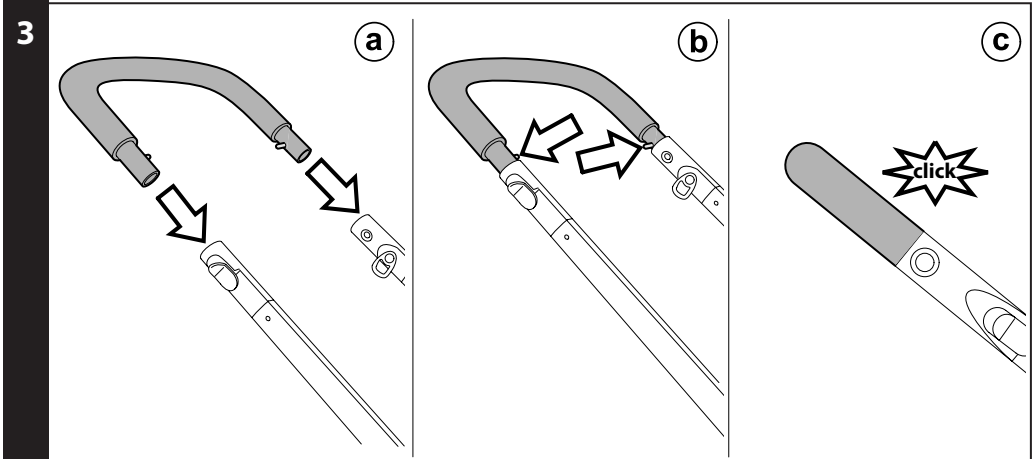
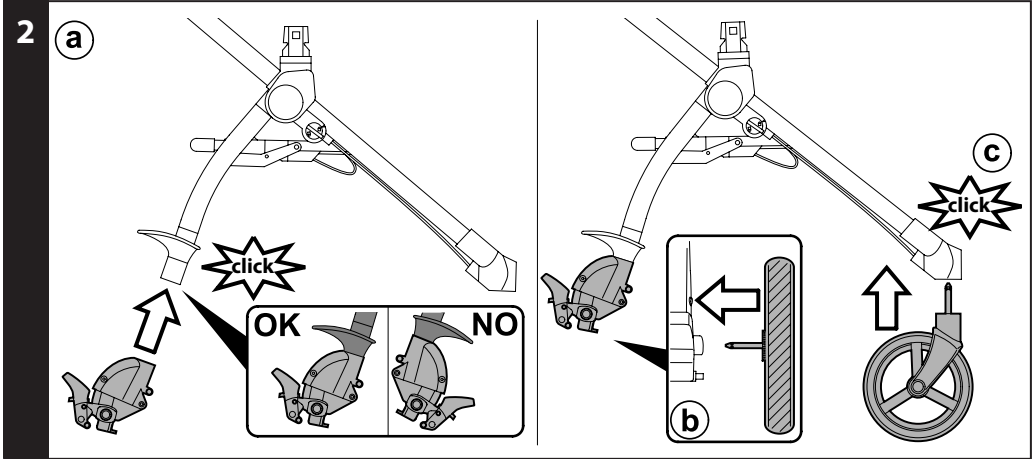
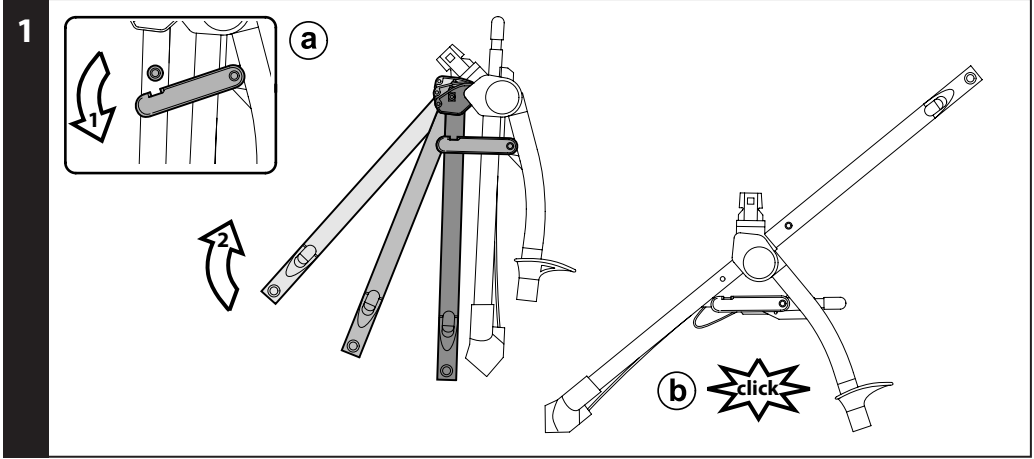


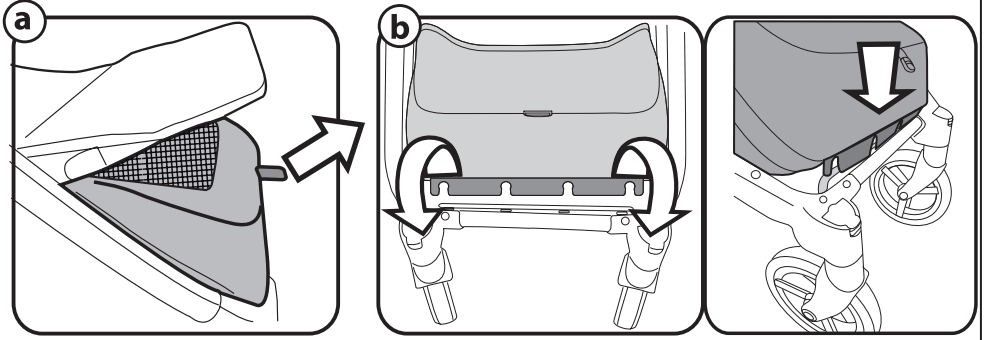
Ypsi Chassis

- IT Istruzioni d'uso
EN Instructions for use
FR Notice d'emploi
DE Gebrauchsanleitung
ES Instrucciones de uso
NL Gebruiksaanwijzing
DK Brugsanvisning
FI Käyttöohjeet
CZ Návod na použití
SK Návod na použitie
HU Használati útmutató
SL Navodila za uporabo
RU Инструкции по пользованию
TR Kullanım kılavuzu
HR/SRB/MNE/BiH Upute za uporabu
PL Instrukcja obsługi
UA Інструкція з використання
EL Οδηγίες χρήσεως
AR: تعليمات الاستخدام
FA: راهنمای استفاده

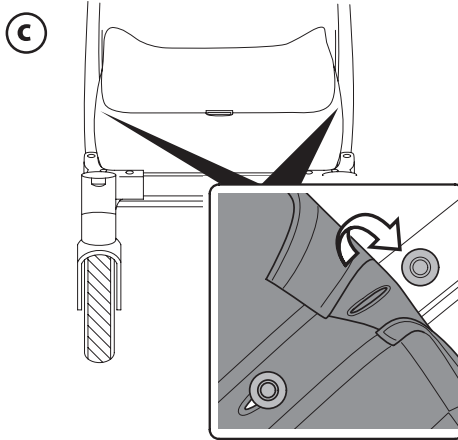




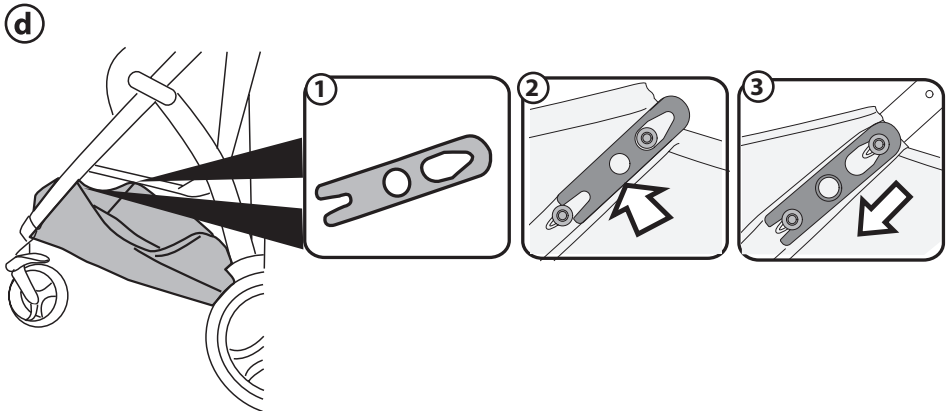
4



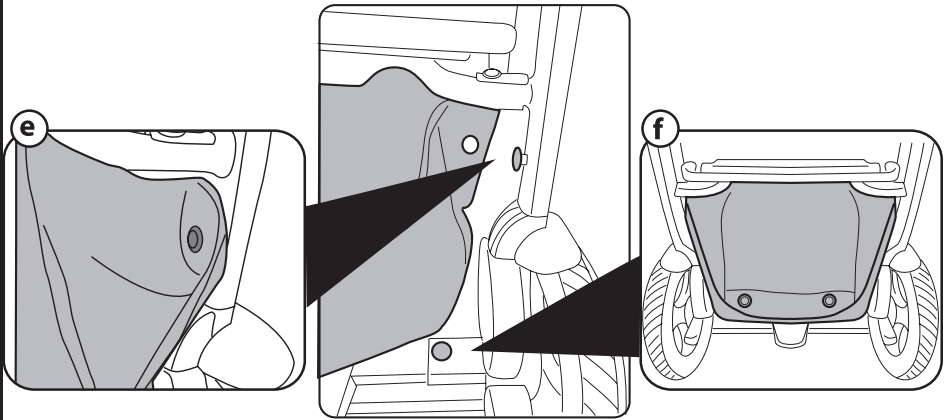
5



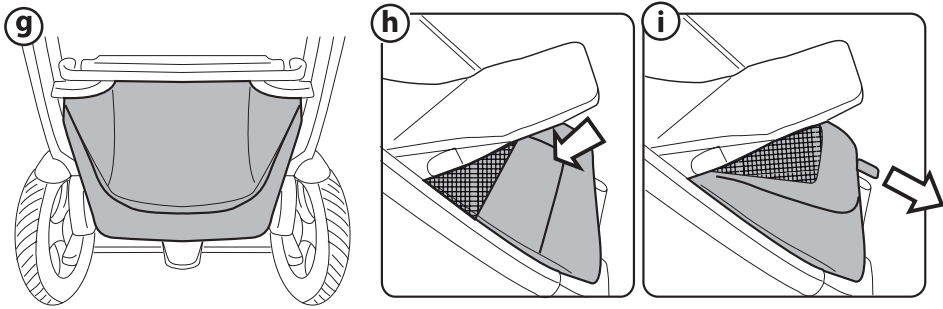
6



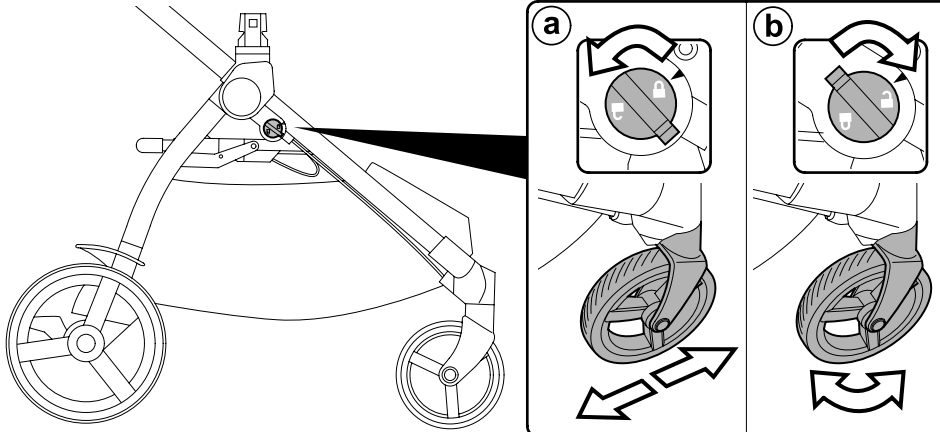
7



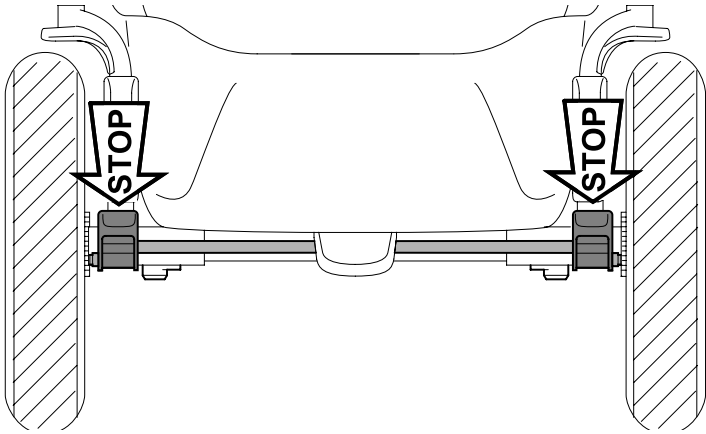
8



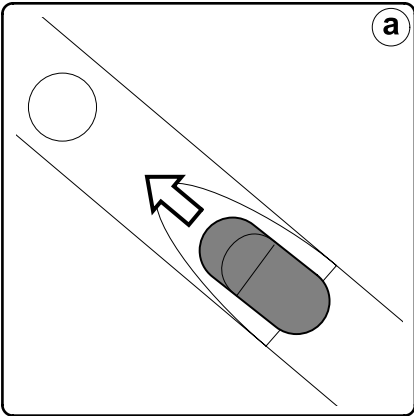
9



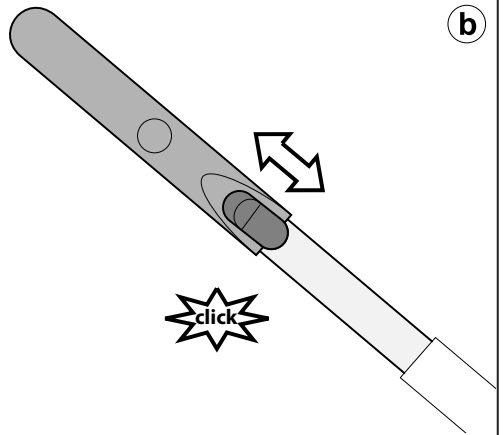
10



11

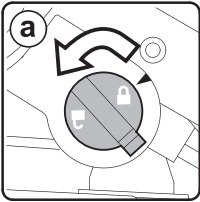


a

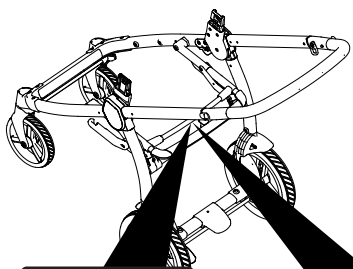


b

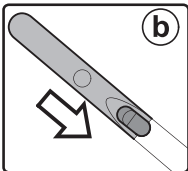
12



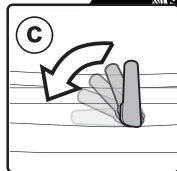
a



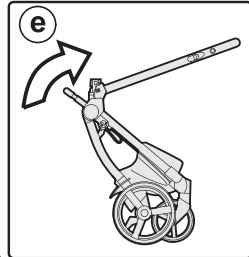
b



c

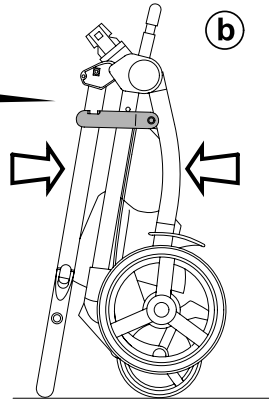
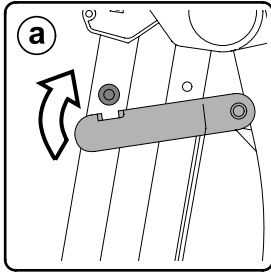


d

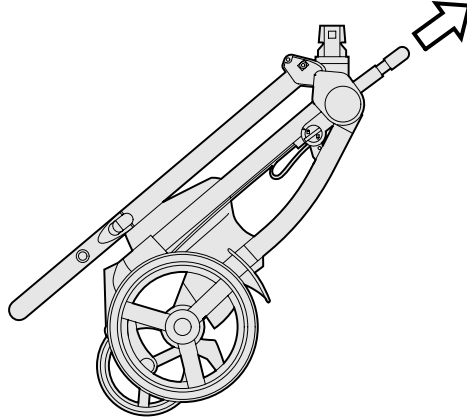


e

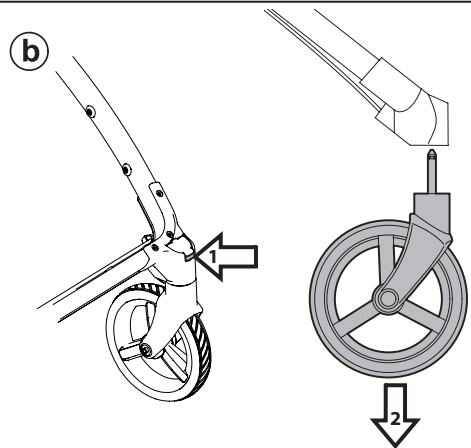
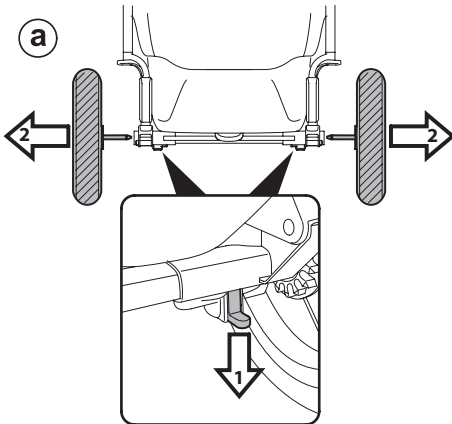
13



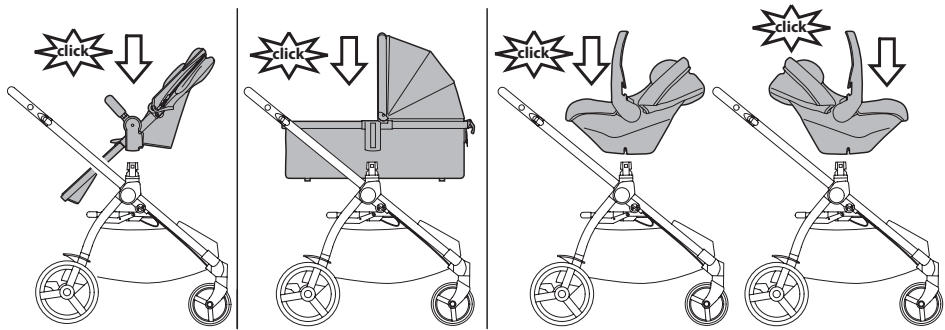
14



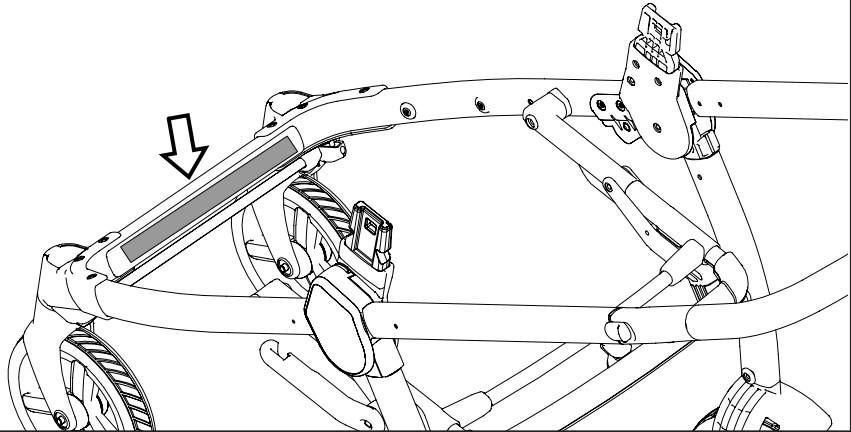
15



16



17



Ypsi Chassis

IT• Ricambi disponibili in piú colori da specificare nella richiesta.

EN• Spare parts available in different colours to be specified when ordering.

FR• Pièces de rechange disponibles en plusieurs couleurs à spécifier dans la demande.

DE• Ersatzteile in mehr Farben vorhanden, die in der Anfrage spezifiziert werden müssen.

ES• Repuestos disponibles en otros colores que se especificarán en el pedido.

NL• Reserveonderdelen verkrijgbaar in meerdere kleuren, bij bestelling te specificeren.

DK• Reservedele kan leveres i flere farver som bør specificeres ved bestillingen.

FI• Varaosia saatavana eri värisinä: ilmoita väri tilauksessa.

CZ• U náhradních dílů, které jsou k dispozici ve více barvách, je nutné na objednávce specifikovat příslušnou barvu.

SK• Pri náhradných dieloch, ktoré sú k dispozícii vo viacerých farbách, je potrebné pri objednávke špecifikovať želanú farbu.

HU• A tartalék alkatrészek különböző színekben elérhető, melyeket rendeléskor kell kiválasztani.

SL• Rezervni deli so na voljo v več barvah, ki jih je treba navesti pri naročilu.

RU• Запчасти имеются различных цветов, необходимый указать в запросе.

TR• Siparişte belirtilen değişik renklerdeki yedek parçaları mevcuttur.

HR/SRB/MNE/BiH• Zamjenski dijelovi dostupni u više boja što je potrebno specificirati u narudžbi.

PL• Części zamienne siedziska są dostępne w różnej kolorystyce.

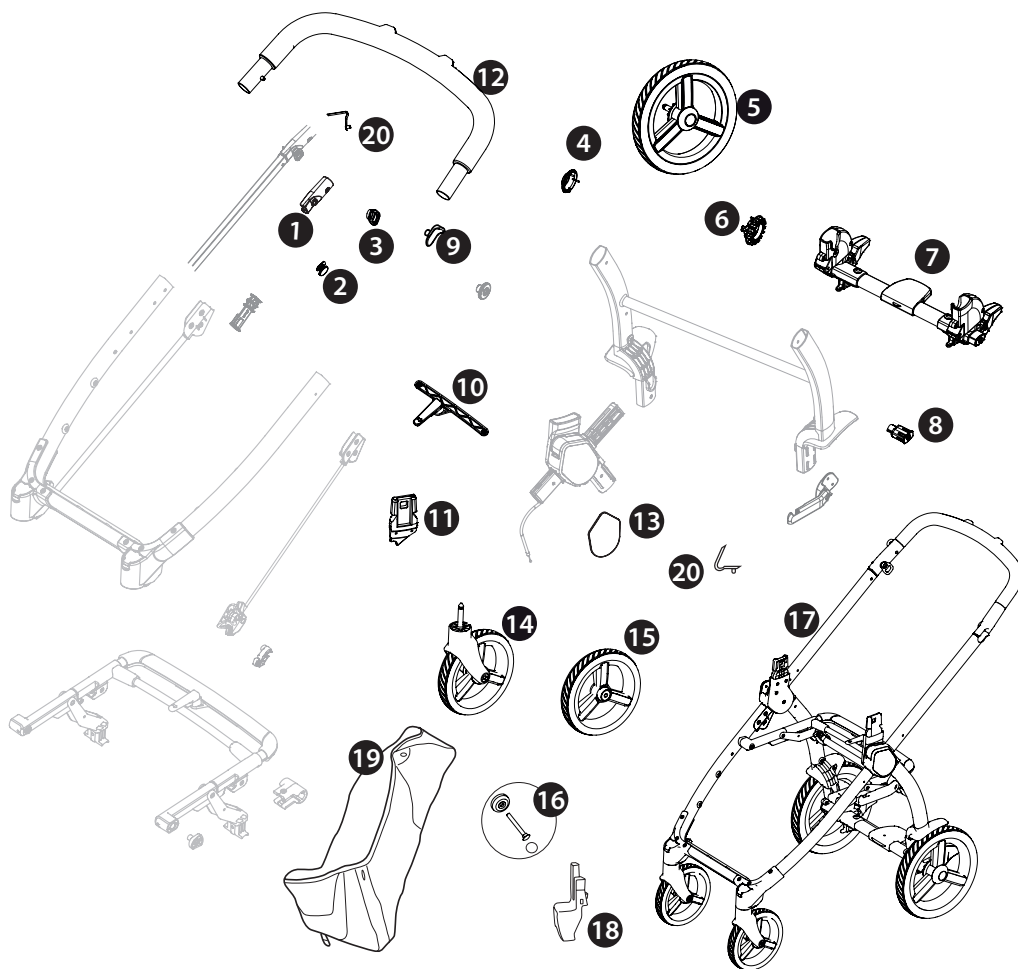
UA• Частини доступні в декількох кольорах, які будуть вказані в запит

EL• Ανταλλακτικά διαθέσιμα σε διάφορα χρώματα. Προσδιορίστε όταν παραγγείλετε.

قطع غيار متاحة بأكثر من لون. وتحدد في الطلبية. AR

FA• اجزاء متوفرة في أكثر من الألوان لتكون محددة في الطلب.

Ypsi Chassis



- 1 SPST7924DN
SPST7924SN
- 2 SPST7936N
- 3 SPST7935N
- 4 SPST6232KN
- 5 SAPI10219NGP
- 6 SPST7255N

- 7 ARPI0730L89NGR
- 8 SPST7309N
- 9 SPST7925N
- 10 SAPI10405NGR
- 11 SPST10252DN
SPST10252SN
- 12 SAPI0696•

- 13 SPST7286KKDNPEG
SPST7286KKSNPEG
- 14 SAPI10218NGP
- 15 SAPI7956KNN
- 16 MMST0087N
SPST7303N
MMRA0007

- MMCA0007L30
- 17 ITCYP0000NL25•
- 18 SAPI10260DNF
SAPI10260SNF
- 19 ERSHYP00-SH01RT01
- 20 MMMO0025D

IT Italiano

Grazie per aver acquistato un prodotto Peg-Pérego.



ATTENZIONE!

IMPORTANTE: Leggere attentamente le istruzioni prima dell'uso e conservarle per futuro riferimento. La sicurezza del bambino potrebbe essere messa a rischio se non si eseguono queste istruzioni.

- Questo articolo è stato progettato per il trasporto di 1 bambino nella seduta.
- Non utilizzare questo articolo per un numero di occupanti superiori a quanto previsto dal costruttore.
- Il Ypsi Chassis è stato progettato per essere usato in combinazione con i prodotti Peg-Pérego T-Matic:
 - Ypsi Chassis + Ypsi Seat:
Questo prodotto è omologato per bambini da 6 mesi sino a 4 anni di età o peso massimo di 22 kg. Per bambini superiori a 15 Kg di peso, orientare ed utilizzare la seduta esclusivamente in direzione del senso di marcia.
 - Ypsi Chassis + seggiolino auto:
è omologato per bambini dalla nascita, fino a 13 kg di peso. Usato in combinazione con il seggiolino auto, questo articolo non sostituisce la carrozzina o lettino. Se il bambino necessita di dormire, dovrebbe essere posto sdraiato in una carrozzina, culla o lettino.
 - Ypsi Chassis + Ypsi Bassinet:
è omologato per bambini dalla nascita, fino a 9 kg di peso. Usato in combinazione con la carrozzina : questo prodotto è omologato per bambini che non sono in grado di sedersi da soli, girarsi e sostenersi sulle mani o sulle ginocchia per un peso massimo consentito di 9 kg. Durante l' uso della carrozzina, tutte le maniglie di trasporto (se presenti) devono essere posizionate all'esterno della carrozzina al di fuori della portata del bambino.
- **ATTENZIONE!** Prima dell'uso assicurarsi che tutti i meccanismi di bloccaggio siano correttamente agganciati.
- **ATTENZIONE!** Prima dell'uso controllare che i meccanismi di aggancio della seduta, della navicella o del seggiolino auto siano correttamente agganciati.
- **ATTENZIONE!** Per evitare lesioni o ferimenti assicurarsi che il bambino sia a debita distanza durante le operazioni di apertura e chiusura del prodotto
- **ATTENZIONE!** Non lasciare che il bambino giochi con questo prodotto. Questo articolo non è un gioco.
- **ATTENZIONE!** Le operazioni di assemblaggio e di preparazione dell'articolo devono essere effettuate solo da adulti.
- Non utilizzate questo articolo se presenta parti mancanti o rotture.
- **ATTENZIONE! Non lasciare mai il bambino incustodito.**
- Azionare sempre il freno quando si è fermi e durante le operazioni di carico e scarico del bambino.
- Non inserire le dita nei meccanismi.
- Prestare attenzione alla presenza del bambino quando si effettuano operazioni di regolazione dei meccanismi (maniglione, schienale).
- Ogni carico appeso al maniglione o alle maniglie può rendere instabile l'articolo; seguire le indicazioni del costruttore riguardo ai massimi carichi utilizzabili.
- Non introdurre nel cestello carichi per un peso superiore a 7 kg. Non inserire nei portabibite (se presente) pesi superiori a quanto specificato nel portabibite stesso e mai bevande calde. Non inserire nelle tasche delle capotte (se presenti) pesi superiori a 0.2 Kg.
- Non utilizzare l'articolo in vicinanza

di scale o gradini; non utilizzare vicino a fonti di calore, fiamme libere o oggetti pericolosi a portata delle braccia del bambino.

- Utilizzare unicamente le parti di ricambio fornite o consigliate dal produttore/distributore.
- ATTENZIONE!** Questo prodotto non è adatto per correre o pattinare.
- ATTENZIONE!** Non aggiungere alcun materassino non approvato dal costruttore.
- Non utilizzare accessori non approvati dal costruttore.

Le immagini riferite ai dettagli tessili potrebbero differire dalla collezione acquistata.
Per maggiori informazioni consultare il nostro sito internet: www.pegperego.com

ISTRUZIONI D'USO

- APERTURA:** Prima di aprire il telaio, se presenti, rimuovere (senza utilizzare lame) tutti i fustellati in cartone.
ATTENZIONE:
NON TIRARE O FORZARE IL GANCIO DI CHIUSURA OLTRE I FINE CORSA.
NON UTILIZZARE IL GANCIO DI CHIUSURA COME UNA MANIGLIA DI TRASPORTO O PER AGGANCIARE PESI.
NON APPENDERE BORSE O ALTRI ACCESSORI A QUESTO PARTICOLARE.
Premere verso il basso il gancio di chiusura laterale, impugnare le estremità superiori del maniglione e ruotarlo verso di sé sino alla completa apertura del carrello (fig. a). Carrello aperto (fig. b). La corretta apertura è data dal click, corrispondente all'aggancio del manubrio del maniglione, vedere figura.
- MONTAGGIO RUOTE:** infilare la barra ruote posteriori sui montanti (fig. a) prestando attenzione al verso corretto, infine agganciare le ruote posteriori (fig. b) fino al click. Per montare le ruote anteriori, infilarle nell'apposita sede fino al click (fig. c).
- MONTAGGIO MANIGLIONE:** infilare il maniglione nelle apposite sedi (fig. a) come in figura. Per completare l'aggancio è necessario premere i due bottoncini laterali sul maniglione (fig. b) e spingere il maniglione fino al click (fig. c).
- MONTAGGIO CESTELLO:** per facilitare l'aggancio del cestello tirare verso l'esterno la linguetta e sollevarla come in figura (Fig. a).
Agganciare l'aletta del cestello nella fessura lungo la barra anteriore del carrello (Fig. b).
- Agganciare lateralmente gli occhielli del cestello ai bottoni su entrambi i lati del telaio.
- Per completare l'aggancio del cestello nella parte anteriore è necessario inserire il listello (Fig. 1) dato in dotazione, come segue:
posizionarlo tra cestello e bottoni come mostrato (Fig. 2) e premendo col dito verso il basso, agganciarlo completamente (Fig. 3).
Fare lo stesso procedimento sull'altro lato del cestello.
- Aggancio del cestello nella parte posteriore.
Rimuovere il cartoncino dalla barra posteriore.
Agganciare l'occhiello superiore del cestello al bottone del telaio, su entrambi i lati (Fig. a).
Agganciare i due occhielli inferiori del cestello ai due

bottoni della barra posteriore del telaio (Fig. b).

- Cestello agganciato correttamente (Fig. g).
- Infine riposizionare la pedana poggiapiedi premendo con la mano verso l'interno come in figura (Fig. h).
E' possibile aumentare la capienza del cestello tirando la linguetta verso l'esterno (Fig. i).

ATTENZIONE! se non si aggancia correttamente il cestello come indicato, il cestello non sostiene il peso dei carichi che verranno inseriti.

- RUOTE ANTERIORI FISSE O PIROETTANTI:** per rendere la ruota anteriori fisse, ruotare la levetta in senso antiorario sul lucchetto chiuso (fig. a), per sbloccare le ruote, ruotare la levetta in senso orario sul lucchetto aperto (fig. b). Su terreni difficili si consiglia l'utilizzo della ruota fissa.
- FRENO:** premere la leva freno per bloccare il telaio. Per sbloccare il telaio, agire in senso contrario.
- MANIGLIONE ESTENSIBILE:** per regolare l'estensione del maniglione, tirare le levette verso di sé (fig. a) e far scorrere il maniglione fino al click (fig. b). Il maniglione può essere regolato in più posizioni
- CHIUSURA:** rendere le ruote anteriori fisse (fig. a), ridurre completamente l'estensione del maniglione (fig. b). Ruotare la leva di sicurezza verso sinistra (fig. c) e tirare verso di sé la maniglia interna del telaio (fig. d). Sollevare la maniglia finché il telaio non è completamente piegato (fig. e).
- Per una corretta chiusura, verificare che il gancio laterale sia innestato (fig. a). Il carrello chiuso rimane in piedi da solo (fig. b).
- TRASPORTO:** si può trasportare comodamente, tenendo le ruote anteriori fisse, impugnando la maniglia centrale.
- E' possibile, per una maggiore compattezza, estrarre tutte le ruote.
Per estrarre le ruote posteriori: tirare verso il basso la leva ed estrarre la ruota come in figura (fig. a).
Per estrarre le ruote anteriori: premere la linguetta come in figura, ed estrarre le ruote (fig. b).

T-MATIC SYSTEM

- T-Matic System è il sistema pratico e veloce che ti permette di agganciare a Ypsi Chassis:**
 - Ypsi Seat
 - Ypsi Bassinet
 - Seggiolino auto PegPerego (grazie agli adattatori Primo Viaggio LINKS)grazie ai pratici attacchi T_Matic Appoggarli al T-Matic System e premere sul prodotto con entrambi le mani fino al click.
Verificare che l'elemento di trasporto del bambino sia correttamente agganciato.

NUMERI DI SERIE

- Ypsi Chassis, riporta sul telaio nella parte inferiore, informazioni relative alla data di produzione dello stesso.
_ Nome del prodotto, data di produzione e numerazione del carrello.
Queste informazioni sono indispensabili in caso di reclamo.

THE ORIGINAL ACCESSORY PEG PEREGO

Gli accessori Peg Perego sono stati concepiti come utile e pratico supporto per semplificare la vita dei genitori. Scopri tutti gli accessori dedicati al tuo prodotto Peg Perego su www.pegperego.com

PULIZIA E MANUTENZIONE

MANUTENZIONE DELL'ARTICOLO: proteggere da agenti atmosferici: acqua, pioggia o neve; l'esposizione continua e prolungata al sole potrebbe causare cambiamenti di colore in molti materiali; conservare questo articolo in un posto asciutto.

Eseguire controlli ed interventi di manutenzione sulle parti principali ad intervalli regolari.

PULIZIA DEL TELAIO: periodicamente pulire le parti in plastica con un panno umido senza utilizzare solventi o altri prodotti simili; mantenere asciutte tutte le parti in metallo per prevenire la ruggine; mantenere pulite tutte le parti in movimento (meccanismi di regolazione, meccanismi di aggancio, ruote...) da polvere o sabbia e se occorre, lubrificarle con olio leggero.

Peg-Pérego S.p.A.

Peg-Pérego SpA è un'azienda con sistema di gestione qualità certificato da TÜV Italia Srl, in accordo alla norma ISO 9001.

Peg Pérego potrà apportare in qualunque momento modifiche ai modelli descritti in questa pubblicazione, per ragioni di natura tecnica o commerciale.

Servizio assistenza Peg-Pérego

Se fortuitamente parti del modello vengono perse o danneggiate, usare solo pezzi di ricambio originali Peg Pérego. Per eventuali riparazioni, sostituzioni, informazioni sui prodotti, vendita di ricambi originali e accessori, contatta il Servizio Assistenza Peg Pérego indicando, qualora fosse presente, il numero seriale del prodotto.

tel. 0039/039/60.88.213

numero verde: 800/147.414 (contattabile da rete fissa)

e-mail assistenza@pegperego.com

sito internet www.pegperego.com

Tutti i diritti di proprietà intellettuale relativi ai contenuti di questo manuale d'istruzione appartengono a PEG-PEREGO S.p.A. e sono tutelati dalle leggi vigenti.

EN_English

Thank you for choosing a Peg-Pérego product.

! WARNING!

IMPORTANT: Read the instructions carefully before use and keep for future reference. The child's safety could be at risk if these instructions are not followed.

- This product was designed for the transport of 1 child in the seat.
- Do not use this product for a number of occupants greater than that intended by the manufacturer.
- This product was designed for use in combination with Peg-Pérego T-Matic products :
 - Ypsi Chassis + Ypsi Seat:
This product is suitable from 6 months up to 22 kg or 4 years, whichever comes first.
For babies weighing more than 15 kg, direct and use the seat exclusively following the direction of travel.
 - Ypsi Chassis + Car Seat:
is approved for children from birth up to 13 kg of weight ;
When used in combination with car seat, this vehicle does not replace a cot or a bed.
Should your child need to sleep, then it should be placed in a suitable pram body, cot or bed.
 - Ypsi Chassis + Ypsi Bassinet:
is approved for children from birth up to 9 kg of weight.
When used in combination with pram body : this product is suitable for a child who cannot sit up by itself, roll over and cannot push itself up on its hands and knees.
Maximum weight of the child : 9 kg.
The carrying handle (if present) should be left outside the pram body and out of the child's reach during use.
- **WARNING!** Ensure that all the locking devices are engaged before use.
- **WARNING!** Check that the pram

body or seat unit or car seat attachment devices are correctly engaged before use.

- WARNING! To avoid injury ensure that the child is kept away when unfolding and folding this product.
- WARNING! Do not let the child play with this product. This product is not a toy.
- WARNING! The assembly and preparation of the product must be carried out by an adult.
- Do not use this product if there are parts missing or signs of breakage.
- **WARNING! Never leave the child unattended.**
- Always apply the brake when stationary and when loading or unloading children.
- Do not insert fingers into the mechanisms.
- Be careful not to hurt the child when adjusting the mechanisms (handlebar, backrest ...).
- Any weights hanging on the handlebar or handles could make the item unstable; follow the manufacturer's instructions regards the maximum loads transportable.
- Do not load the baskets over 7 Kg. Do not put weight in the cup holder (if present) in excess of those indicated on the cup holders themselves and never hot drinks. Do not put loads of more than 0.2 Kg in the hood pockets (if present).
- Do not use the product near to stairs or steps, heat sources, naked flames or dangerous objects within reach of the child.
- Only replacement parts supplied or recommended by the manufacturer/distributor shall be used.
- WARNING! This product is not suitable for running or skating.
- WARNING! Do not add any mattress are not approved by the manufacturer.
- Do not use accessories which are not approved by the manufacturer.

The images referring to the textile details may differ from the collection purchased.

For more information, consult our website: www.pepperego.com

INSTRUCTIONS

- 1 OPENING: Before opening the frame, if present, remove (without using blades) all die-cut cardboard.
WARNING:
 - DO NOT PULL OR FORCE THE FASTENER BEYOND ITS LIMIT.
 - DO NOT USE THE FASTENER AS A HANDLE BAR FOR TRANSPORT OR TO CARRY WEIGHTS.
 - DO NOT HANG BAGS OR OTHER ACCESSORIES ON THIS ELEMENT.Press the side fastener downwards, grip the upper ends of the handle bar and rotate them towards you until the chassis has opened completely (fig_a). Opened chassis (fig_b). The chassis is opened correctly when you hear a click, which corresponds to the handle bar frame attaching - please look at the picture.
- 2 FITTING THE WHEELS: slot the rear wheel crosspiece onto the uprights (fig_a), ensuring that it is facing the right way, then attach the rear wheels until they click into place (fig_b). To assemble the front wheels, fit them into the slots until they lock into place (fig_c).
- 3 FITTING THE HANDLE BAR: insert the handlebar into the frame (fig_a) as shown in the picture. For the attachment to be complete, press the two buttons on the side of the handle bar (fig_b) and press the handle bar until you hear it click (fig_c).
- 4 BASKET ASSEMBLY: to facilitate basket assembly, pull the tab outwards and lift as shown in the figure (fig_a). Slip the basket flap into the slot along the front bar of the chassis (fig_b).
- 5 Fasten the basket eyelets to the buttons on each side of the frame.
- 6 To complete the basket attachment procedure for the front part, you are required to insert the supplied tie (fig_1) as follows:
position it between the basket and buttons, as shown (fig_2) and use your finger to push downwards, so as to complete the attachment procedure (fig_3).
Repeat the same procedure for the other side of the basket.
- 7 Attaching the rear part of the basket.
Remove the card from the rear bar.
Fasten the upper basket eyelet to the button on each side of the frame (fig_a).
Fasten the basket's two lower eyelets to the two buttons on the rear bar of the frame (fig_b).
- 8 Basket fastened correctly (fig_g).
Lastly, re-position the footrest, pressing inward with your hand as shown in the figure (fig_h).
It is possible to increase the basket capacity by pulling the tab outwards (fig_i).
WARNING! If you do not hook the basket on correctly, as shown, the basket will be unable to support the weight of loads placed in it.
- 9 FIXED OR SWIVELLING FRONT WHEELS: to lock the front wheels, rotate the lever anticlockwise onto the locked padlock (fig_a), to release the wheels - turn the lever clockwise to the unlocked padlock (fig_b). On difficult terrain, we recommend using fixed wheels.
- 10 BRAKE: press the lever down to apply the brake and lock the frame. Do the opposite to release the brake.
- 11 ADJUSTABLE HANDLE BAR: to adjust the height of the handlebar, pull the levers towards you (fig_a) and move the handle bar until it clicks (fig_b). The handle bar can be adjusted in several positions.
- 12 FOLDING: lock the front wheels into fixed position (fig_a), put the handle bar to its lowest position (fig b). Rotate the safety lever to the left (fig_c) and pull the frame's internal handle towards you (fig_d). Lift the handle until the frame is completely folded (fig_e).
- 13 To fold correctly, make sure the side hook is engaged

- (fig_a). When folded, the chassis will stand upright (fig_b).
- 14 **TRANSPORT:** the stroller can be conveniently carried (with the front wheels in fixed position) using the central handle bar.
- 15 All the wheels can be removed to reduce dimensions further. To remove the back wheels: pull the lever downwards and remove the wheel as illustrated (fig_a). To remove the front wheels: press the tab as shown and remove the wheels (fig_b).

T-MATIC SYSTEM

- 16 T-Matic System is the quick, practical system that allows you to attach to the Ypsi Chassis:
- Ypsi Seat
 - Ypsi Bassinet
 - Peg Perego Car Seat (through Primo Viaggio LINKS adapters).
- Position them on the T-matic System and press on the product with both hands until they lock into place. Check that the child transport element is properly attached.

SERIAL NUMBERS

- 17 Ypsi Chassis, has the information on the product's production date on the lower part of the frame.
- Product name, production date and serial number of the chassis. This information is essential in the event of a claim.

THE ORIGINAL ACCESSORY PEG PEREGO

Peg-Perego accessories are designed as a useful, practical means of simplifying the lives of parents. Discover all your product's accessories on www.pegperego.com

CLEANING AND MAINTENANCE

Cleaning must only be carried out by adults.

PRODUCT MAINTENANCE: protect from the weather: water, rain, or snow; prolonged and continuous exposure to bright sunlight may give rise to colour changes of various different materials; store this product in a dry place.

CLEANING THE CHASSIS: periodically clean all plastic parts with a damp cloth. Do not use solvent or similar cleaning products; keep all metal parts dry to prevent rusting; keep moving parts clean (adjustment mechanisms, locking mechanisms, wheels, ...) and free of dust and sand and, if necessary, lubricate with light machine oil.

PEG-PÉREGO S.p.A.

Peg Perego SpA adopts a quality management system certified by TÜV Italia Srl in accordance with the ISO 9001 standard. Peg Pérego can make changes at any time to the models described in this publication for technical or commercial reasons.

PEG-PÉREGO AFTER-SALES SERVICE

If any parts of the item get lost or damaged, only use genuine Peg Pérego spare parts. For any repairs, replacements, information on the products and sales of genuine spare parts and accessories, contact the Peg Pérego Assistance Service and state the serial number of the product, if present.

tel. 0039/039/60.88.213
fax 0039/039/33.09.992
e-mail assistenza@pegperego.com
website www.pegperego.com

All intellectual property rights on the contents of this manual are property of PEG PEREGO S.p.A. and are protected by the laws in force.

FR_Français

Merci d'avoir choisi un produit Peg-Pérego.

AVERTISSEMENTS ! **IMPORTANT : Lire les instructions suivantes attentivement avant utilisation et les conserver pour les besoins ultérieurs de référence. La sécurité de l'enfant pourrait être menacée si ces instructions ne sont pas suivies.**

- Cet article a été conçu pour transporter 1 enfant sur le siège.
- Ne pas utiliser lorsque le nombre d'occupants est supérieur aux prescriptions du fabricant.
- Ypsi Chassis a été conçu pour être utilisé en combinaison avec les articles Peg Perego T-Matic :
 - Ypsi Chassis + Ypsi Seat : Ce produit est homologué pour des enfants de 6 mois jusqu'à 4 ans pesant au maximum 22 kg. Pour des enfants pesant plus de 15 kg, orienter et utiliser le siège exclusivement dans le sens de marche.
 - Ypsi Chassis + siège-auto : est homologué pour les enfants de la naissance jusqu'à un poids de 13 kg. Utilisé en combinaison avec le siège-auto, cet article ne remplace pas la poussette ou le lit. Si l'enfant a besoin de dormir, il devrait être étendu dans une poussette, un berceau ou un lit.
 - Ypsi Chassis + Ypsi Bassinet : est homologué pour les enfants de la naissance jusqu'à un poids de 9 kg. Utilisé en combinaison avec la poussette : ce produit est homologué pour des enfants qui ne peuvent pas s'asseoir, se tourner et s'appuyer sur les mains et les genoux seuls, ayant un poids maximum autorisé de 9 kg. Durant l'utilisation de la poussette, toutes les poignées de transport (le cas échéant) doivent être placées à l'extérieur de la poussette, hors de la portée de l'enfant.

- _ AVERTISSEMENT ! S'assurer que tous les dispositifs de verrouillage sont enclenchés avant utilisation
- _ AVERTISSEMENT ! Vérifier que les dispositifs de fixation de la nacelle, du siège ou du siège-auto sont correctement enclenchés avant utilisation.
- _ AVERTISSEMENT ! Pour éviter toute blessure, maintenir l'enfant à l'écart lors du dépliage et du pliage du produit
- _ AVERTISSEMENT ! Ne pas laisser un enfant jouer avec ce produit. Ce produit n'est pas un jouet.
- _ AVERTISSEMENT ! Les opérations d'assemblage et de préparation de l'article doivent être effectuées par des adultes.
- _ Ne pas utiliser cet article si des pièces sont manquantes ou cassées.
- _ **AVERTISSEMENT ! Ne jamais laisser un enfant sans surveillance.**
- _ Toujours actionner le frein à l'arrêt et lorsque l'enfant est installé dans l'article ou qu'il en est retiré.
- _ Ne pas mettre les doigts dans les mécanismes.
- _ Prêter attention à la position de l'enfant lors des opérations de réglage des éléments mobiles (anse, dossier).
- _ Toute charge pendue aux poignées peut rendre l'article instable ; se conformer aux indications du fabricant relatives aux charges maximales admises.
- _ Ne pas utiliser le panier pour transporter des charges supérieures à 7 kg. Ne pas introduire dans le porte-boissons (le cas échéant) des charges supérieures à celles indiquées sur le porte-boissons lui-même ; ne jamais y introduire de boissons chaudes. Ne pas introduire dans les poches de la capote (le cas échéant) des objets dont le poids excède 0,2 kg.
- _ Ne pas utiliser l'article à proximité

d'escaliers ou de marches ; ne pas l'utiliser à proximité de sources de chaleur, de flammes directes ou d'objets dangereux se trouvant à la portée de l'enfant.

- _ N'utiliser que les pièces de rechange fournies ou conseillées par le fabricant/distributeur.
- _ AVERTISSEMENT ! Ce produit ne convient pas pour faire du jogging ou des promenades en rollers.
- _ AVERTISSEMENT ! Ne pas ajouter de matelas qui ne soit pas approuvé par le fabricant.
- _ Ne pas utiliser d'accessoires non approuvés par le fabricant.

Les images relatives aux détails textiles pourraient différer de la collection achetée. Pour plus d'informations, consulter notre site internet : www.pegperegocom

INSTRUCTIONS D'UTILISATION

- 1 **OUVERTURE** : Avant d'ouvrir le châssis, le cas échéant, retirer (sans utiliser de lames) tous les éléments en carton.
AVERTISSEMENTS :
 - _ **NE PAS TIRER OU FORCER SUR LE CROCHET DE FERMETURE AU-DELÀ DES BUTÉES.**
 - _ **NE PAS UTILISER LE CROCHET DE FERMETURE COMME POIGNÉE DE TRANSPORT OU POUR Y ACCROCHER DES POIDS.**
 - _ **NE PAS SUSPENDRE DE SACS OU AUTRES ACCESSOIRES À CETTE PIÈCE.**
- Presser le crochet de fermeture latérale vers le bas, saisir les extrémités supérieures de l'anse et les tourner vers soi jusqu'à ce que le chariot soit complètement ouvert (fig_a). Chariot ouvert (fig_b). L'ouverture correcte est confirmée par le dé clic, qui correspond à l'accrochage du guidon de l'anse, voir figure.
- 2 **MONTAGE DES ROUES** : enfiler la barre des roues postérieures sur les montants (fig_a) en faisant attention au sens correct, enfin accrocher les roues postérieures (fig_b) jusqu'au dé clic. Pour monter les roues antérieures, les enfiler dans le siège prévu à cet effet jusqu'au dé clic (fig_c).
- 3 **MONTAGE DE L'ANSE** : enfiler l'anse dans les emplacements prévus à cet effet (fig_a) comme sur la figure. Pour compléter le montage, il faut appuyer sur les deux boutons se trouvant sur les côtés de l'anse (fig_b) pour presser l'anse jusqu'au dé clic (fig_c).
- 4 **MONTAGE DU PANIER** : pour faciliter la fixation du panier, tirer la languette vers l'extérieur et la soulever comme sur la figure (Fig_a). Accrocher l'ailette du panier dans la fissure située le long de la barre avant du châssis (Fig_b).
- 5 Accrocher latéralement les œillets du panier sur les boutons des deux côtés du châssis.
- 6 Pour compléter la fixation du panier à l'avant, il faut introduire la barrette (Fig_1) fournie avec, de la manière suivante : la positionner entre le panier et les boutons comme cela est montré (Fig_2) et en appuyant avec le doigt vers le bas, l'accrocher complètement (Fig_3). Effectuer la même opération de l'autre côté du panier.
- 7 Fixation du panier à l'arrière.

Ôter le carton de la barre arrière.

Accrocher l'œillet supérieur du panier sur le bouton du châssis, des deux côtés (Fig. a).

Accrocher les deux œillets inférieurs du panier sur les deux boutons de la barre arrière du châssis (Fig. b).

8 Panier fixé correctement (Fig. g).

Pour finir, repositionner le repose-pied en appuyant avec la main vers l'intérieur comme sur la figure (Fig. h). Il est possible d'augmenter la capacité du panier en tirant la languette vers l'extérieur (Fig. i).

AVERTISSEMENTS ! Si le panier n'est pas accroché correctement selon les indications, le panier ne peut pas supporter le poids des charges qui seront placées à l'intérieur.

9 ROUES ANTÉRIEURES FIXES OU PIVOTANTES : pour que les roues antérieures soient fixes, tourner le levier dans le sens contraire à celui des aiguilles d'une montre sur le verrou fermé (fig. a), pour débloquer les roues, tourner le levier dans le sens des aiguilles d'une montre sur le verrou ouvert (fig. b). Sur les terrains difficiles il est conseillé d'utiliser les roues fixes.

10 FREIN : appuyer sur le levier du frein pour bloquer le châssis. Pour débloquer le châssis, suivre la procédure inverse.

11 ANSE EXTENSIBLE : pour régler l'extension de l'anse, tirer les leviers vers soi (fig. a) et faire glisser l'anse jusqu'au déclic (fig. b). L'anse peut être réglée sur plusieurs positions

12 FERMETURE : mettre les roues antérieures fixes (fig. a), réduire complètement l'extension de l'anse (fig. b). Tourner le levier de sécurité vers la gauche (fig. c) et tirer la poignée interne du châssis vers soi (fig. d). Soulever la poignée jusqu'à ce que le châssis soit complètement plié (fig. e).

13 Pour une fermeture correcte, vérifier que le crochet latéral soit enclenché (fig. a). Le chariot fermé tient debout tout seul (fig. b).

14 TRANSPORT : on peut le transporter facilement en tenant les roues antérieures fixes et en empoignant la poignée centrale.

15 Il est possible de retirer les roues pour plus de compacité.

Pour retirer les roues postérieures : tirer le levier vers le bas et retirer la roue comme sur la figure (fig. a).

Pour retirer les roues antérieures : appuyer sur la languette comme sur la figure, et retirer les roues (fig. b).

T-MATIC SYSTEM

16 T-Matic System est le système pratique et rapide qui vous permet d'accrocher à Ypsi Chassis :

- Ypsi Seat

- Ypsi Bassinet

- Siège-auto PegPerego (grâce aux adaptateurs Primo Viaggio LINKS) grâce aux fixations pratiques T_Matic. Les poser sur T-Matic System et appuyer sur le produit avec les deux mains jusqu'au déclic.

Vérifier que le dispositif de transport de l'enfant soit correctement accroché.

NUMÉROS DE SÉRIE

17 Des informations relatives à la date de production figurent sur Ypsi Chassis.

— Nom du produit, date de production et numéro de châssis.

Ces informations sont indispensables en cas de réclamation.

THE ORIGINAL ACCESSORY PEG-PEREGO

Les accessoires Peg-Perego ont été conçus en tant que support utile et pratique pour simplifier la vie des parents. Découvrez tous les accessoires consacrés à votre produit Peg-Perego sur le site www.pegperego.com

NETTOYAGE ET ENTRETIEN

ENTRETIEN DE L'ARTICLE: protéger l'article des agents atmosphériques (eau, pluie ou neige); une exposition continue et prolongée au soleil pourrait entraîner un changement de couleur de nombreux matériaux; ranger cet article dans un lieu sec.

NETTOYAGE DU CHÂSSIS: nettoyer régulièrement les pièces en plastique à l'aide d'un linge humide; ne pas utiliser de solvants ou autres produits similaires. Veiller à ce que toutes les pièces métalliques restent sèches pour prévenir la formation de rouille. Maintenir le bon état de propreté de toutes les pièces mobiles (mécanismes de réglage, mécanismes de fixation, roues, etc.) en enlevant poussière ou sable; graisser avec une huile légère si nécessaire.

PEG-PÉREGO S.P.A.

Peg Perego SpA adopte un système de gestion de la qualité certifié par TÜV Italia Srl conformément à la norme ISO 9001.

Peg-Pérego se réserve le droit de procéder à tout moment à des modifications sur les modèles décrits dans cet ouvrage, pour des raisons de nature technique ou commerciale.

SERVICE D'ASSISTANCE PEG-PÉREGO

En cas de perte de pièces ou de rupture de l'une d'elles, utiliser exclusivement des pièces de rechange originales Peg-Pérego. Pour toute réparation, remplacement, informations sur les produits, vente de pièces détachées d'origine et accessoires, contactez le service après-vente Peg Pérego en indiquant, si présent, le numéro de série du produit.

tél. 0039/039/60.88.213

fax 0039/039/33.09.992

e-mail assistenza@pegperego.com

site Internet www.pegperego.com

Tous les droits de propriété intellectuelle relatifs au contenu de ce manuel appartiennent à PEG PEREGO SpA et sont protégés par la loi.

DE_Deutsch

Vielen Dank, dass Sie sich für ein Peg-Pérego Produkt entschieden haben.



WARNUNG

WICHTIG: Anleitungen für spätere Rückfragen aufbewahren. Die Sicherheit des Kindes könnte gefährdet werden, sollten diese Anweisungen nicht beachtet werden.

- Dieser Artikel wurde für den Transport eines Kindes auf dem Sitz ausgelegt.
- Diesen Artikel nicht für eine größere Anzahl Kinder verwenden, als vom Hersteller vorgesehen.
- Ypsi Chassis wurde darauf ausgelegt, zusammen mit den Peg Perego T-Matic-Produkten verwendet zu werden:
 - Ypsi Chassis + Ypsi Seat: Dieses Produkt ist für Kinder von 6 Monaten bis 4 Jahren oder mit einem Höchstgewicht von 22 kg vorgesehen.
Für Kinder, deren Gewicht 15 kg übersteigt, den Sitz ausschließlich in Fahrtrichtung verwenden.
 - Ypsi Chassis + Autokindersitz: Für Kinder ab der Geburt bis zu einem Gewicht von 13 kg zugelassen. Zusammen mit dem Autokindersitz verwendet stellt dieser Artikel keinen Ersatz für einen Kinderwagen oder ein Kinderbett dar.
Das Kind sollte daher zum Schlafen flach in einen Kinderwagen, in eine Wiege oder ein Bettchen gelegt werden.
 - Ypsi Chassis + Ypsi Bassinet: Für Kinder ab der Geburt bis zu einem Gewicht von 9 kg zugelassen. Bei Verwendung mit dem Wagengestell: Dieses Produkt ist für Kinder zugelassen, die noch nicht in der Lage sind, sich allein aufzusetzen, sich umzudrehen und sich auf Händen und Füßen zu

halten und bis zu einem Gewicht von maximal 9 kg.

Während der Verwendung des Kinderwagens müssen alle Transportgriffe (wenn vorhanden) außerhalb des Kinderwagens und der Reichweite des Kindes positioniert werden.

- **WARNUNG!** Vergewissern Sie sich vor Gebrauch, dass alle Verriegelungen eingerastet sind.
- **WARNUNG!** Vergewissern Sie sich vor der Verwendung, dass der Kinderwagenaufsatz oder der Sitzeinheit oder die Befestigungselemente des Autositzes korrekt eingerastet sind.
- **WARNUNG!** Vergewissern Sie sich, dass das Kind beim Aufklappen und Zusammenklappen des Wagens außer Reichweite ist, um Verletzungen zu vermeiden.
- **WARNUNG!** Lassen Sie Ihr Kind nicht mit dem Produkt spielen. Dieses Produkt ist kein Spielzeug.
- **WARNUNG!** Die Vorgänge zur Montage und Vorbereitung des Artikels dürfen nur von Erwachsenen ausgeführt werden.
- Diesen Artikel nicht verwenden, wenn fehlende Teile oder Brüche festgestellt werden.
- WARNUNG Lassen Sie das Kind nie unbeaufsichtigt.**
 - Wenn der Wagen steht und während des Hereinsetzens und Herausnehmens des Kindes immer die Bremse betätigen.
 - Achten Sie darauf, die Finger nicht in die Mechanismen einzuklemmen.
 - Auf das Kind achten, wenn Vorgänge zum Einstellen der Mechanismen vorgenommen werden (Griff, Rückenlehne).
 - Alle am Griff oder den Griffen aufgehängte Lasten können den Artikel instabil machen. Folgen Sie den Anweisungen des Herstellers in Bezug auf die zulässigen Lasten.
 - Den Korb mit nicht mehr als 7 kg

Gewicht belasten. Geben Sie in den Flaschenhalter (falls vorhanden) keine Gewichte, die über den Angaben auf dem Flaschenhalter selbst liegen und nie warme Getränke. Geben Sie in die Taschen des Verdecks (falls vorhanden) keine Gewichte von mehr als 0,2 kg.

- Den Artikel nicht in der Nähe von Treppen oder Stufen verwenden. Nicht in der Nähe von Wärmequellen, offenem Feuer oder gefährlichen Gegenständen in Reichweite der Arme des Kindes verwenden.
- Verwenden Sie ausschließlich vom Hersteller/Händler gelieferte oder empfohlene Ersatzteile.
- **WARNUNG!** Dieses Produkt ist nicht zum Joggen oder Skaten geeignet.
- **WARNUNG!** Keinerlei nicht vom Hersteller genehmigte Matratzen hinzufügen.
- Verwenden Sie keine nicht vom Hersteller genehmigten Zubehörteile.

Die Abdeckung kann je nach gewählter Kollektion unterschiedliche Details aufweisen. Weitere Informationen finden Sie auf unserer Internetseite: www.pegperego.com

GERAUCHSANWEISUNG

- 1 **ÖFFNEN:** Vor dem Öffnen des Rahmens alle Kartonteile entfernen, wo vorhanden (ohne Klingen zu verwenden).
WARNUNG:
– **VERSCHLUSSHAKEN NICHT ÜBERMÄSSIG ZIEHEN ODER STRAPAZIEREN.**
– **VERSCHLUSSHAKEN NICHT ALS TRANSPORTGRIFF ODER ZUM AUFHÄNGEN VON GEGENSTÄNDEN VERWENDEN.**
KEINE TASCHEN ODER SONSTIGES ZUBEHÖR AN DIESES TEIL HÄNGEN.
Seitlichen Verschlussgriff nach unten drücken. Das obere Ende des Tragbügels fassen und zu sich drehen, bis das Gestell vollkommen geöffnet ist (Abb. a). Gestell geöffnet (Abb. b). Das korrekte Öffnen erkennen Sie am Klicken beim Einrasten des Lenkgriffs (siehe Abbildung).
- 2 **MONTAGE DER RÄDER:** Den Halteblock für die Hinterräder in die Aussparungen einstecken (Abb. a), dabei auf die richtige Richtung achten. Schließlich die Hinterräder (Abb. b) bis zum Klicken einschieben. Um die Vorderräder zu montieren, diese in die Streben einführen, bis sie mit einem Klicken einrasten (Abb. c).
- 3 **MONTAGE DES LENKGRIFFS:** Lenkstange wie in der Abbildung gezeigt in die entsprechenden Öffnungen einführen (Abb. a).
Zum Schluss müssen die beiden seitlichen Knöpfe am Lenkgriff gedrückt werden (Abb. b) und der Lenkgriff rastet mit einem Klicken ein (Abb. c).

- 4 **KORB MONTAGE:** Damit der Korb leichter befestigt werden kann, Zunge herausziehen und wie in der Abbildung (Abb. a) gezeigt anheben. Die Klappe des Korbs in den Schlitz an der vorderen Stange des Wagengestells stecken (Abb. b).
- 5 Die Ösen des Korbs auf beiden Seiten auf die Knöpfe am Gestell drücken.
- 6 Um die Befestigung des Korbs an der Vorderseite abzuschließen, muss die mitgelieferte Fixierplatte (Abb. 1) wie folgt befestigt werden:
Wie gezeigt zwischen Korb und Knöpfen platzieren (Abb. 2) und nach unten drücken, sodass die Fixierplatte vollständig eingerastet ist (Abb. 3). Denselben Vorgang auf der anderen Korbseite wiederholen.
- 7 Befestigen des Korbes auf der Rückseite.
Pappe von der hinteren Stange entfernen.
Die oberen Ösen des Korbs auf beiden Seiten auf den Knopf am Gestell drücken (Abb. a).
Die zwei unteren Ösen am Korb auf die zwei Knöpfe auf der hinteren Stange des Gestells drücken (Abb. b).
- 8 **Richtig befestigter Korb (Abb. g).**
Zum Schluss die Beinablage wieder richtig positionieren, indem sie wie in der Abbildung (Abb. h) gezeigt, mit der Hand nach innen gedrückt wird.
Das Fassungsvermögen des Korbs kann vergrößert werden, indem Sie die Zunge nach außen ziehen (Abb. i).
WARNUNG! Wird der Korb nicht ordnungsgemäß wie beschrieben befestigt, kann er das Gewicht der aufgenommenen Last nicht tragen.
- 9 **FESTE ODER SCHWENKBARE VORDERRÄDER:** Damit die Vorderräder festgestellt werden, den Hebel entgegen des Uhrzeigersinns zum geschlossenen Vorhängeschloss drehen (Abb. a). Damit die Vorderräder schwenkbar werden, den Hebel im Uhrzeigersinn zum geöffneten Vorhängeschloss schieben (Abb. b). In unwegsamem Gelände wird die Verwendung der festgestellten Räder empfohlen.
- 10 **BREMSE:** Den Bremshebel betätigen, um das Gestell festzustellen. Um das Gestell wieder zu entriegeln, in Gegenrichtung betätigen.
- 11 **AUSZIEHBARER LENKGRIFF:** Um den Lenkgriff ausziehen, die beiden Hebel zu sich ziehen (Abb. a) und den Lenkgriff bis zum Klicken ausziehen (Abb. b). Der Lenkgriff lässt sich in mehrere Positionen einstellen.
- 12 **ZUSAMMENKLAPPEN:** Die Vorderräder feststellen (Abb. a), und den ausgezogenen Lenkgriff vollständig einschieben (Abb. b). Den Sicherheitshebel nach links drehen (Abb. c) und den Innenbügel des Gestells zu sich ziehen (Abb. d).
Lenkgriff anheben, bis das Gestell beinahe vollständig zusammengeklappt ist (Abb. e).
- 13 Für einen ordnungsgemäßen Verschluss überprüfen, ob der seitlichen Haken richtig befestigt ist (Abb. a). Das zusammengeklappte Gestell bleibt von alleine stehen (Abb. b).
- 14 **TRANSPORT:** Der Kinderwagen lässt sich ganz bequem über den mittleren Griff transportieren.
- 15 Für mehr Kompaktheit können alle Räder herausgezogen werden.
Zum Herausziehen der Hinterräder: Den Hebel nach unten ziehen und das Rad wie in der Abbildung herausziehen (Abb. a).
Um die Vorderräder herauszuziehen: Wie in der Abbildung auf die Lasche drücken und das Rad herausziehen (Abb. b).

T-MATIC-SYSTEM

- 16 **T-Matic System ist ein praktisches und einfaches System, mit dem sich folgende Zubehörteile auf dem Ypsi-Gestell befestigen lassen:**
– Ypsi Seat

- Ypsi Bassinet
- Auto-Babyschale PegPerego (über die Adapter Primo Viaggio LINKS). Dies alles funktioniert über die praktischen T-Matic-Befestigungen.
Stützen Sie sich auf das T-Matic-System des Wagens und drücken Sie mit beiden Händen auf das Produkt, bis dieses mit einem Klicken einrastet.
Prüfen Sie, ob das Transportelement des Kindes korrekt befestigt ist.

SERIENNUMMER

- 17 Auf Ihrem Ypsi Chassis Gestells ist das Herstellungsdatum vermerkt.
- Produktbezeichnung, Herstellungsdatum und Seriennummer des Gestells.
Diese Informationen sind unerlässlich im Falle von Reklamationen.

THE ORIGINAL ACCESSORY PEG-PEREGO

Zubehörteile von Peg-Perego sind nützliche und praktische Hilfsmittel, die Eltern das Leben leichter machen. Entdecken Sie alle speziellen Zubehörteile für Ihr Produkt unter www.pegperego.com.

REINIGUNG UND PFLEGE

REINIGUNG DES ARTIKELS: vor Witterungseinflüssen schützen: Wasser, Regen oder Schnee; eine längere Bestrahlung durch die Sonne kann zu Farbänderungen der verschiedenen Materialien führen; diesen Artikel an einem trockenen Ort aufbewahren.

REINIGUNG DES GESTELLS: die Kunststoffteile regelmäßig mit einem feuchten Lappen reinigen
- keine Lösungsmittel oder ähnliche Produkte verwenden; sämtliche Metallteile trocken halten, um einem eventuellen Rosten vorzubeugen; alle beweglichen Teile (Einstellungsmechanismen, Befestigungsmechanismen, Räder,...) von Staub oder Sand unbedingt sauber halten und, wenn nötig, mit Leichtöl schmieren.

PEG-PÉREGO S.P.A.

Das Unternehmen Peg Perego SpA wendet ein Qualitätsmanagementsystem an, das von TÜV Italia Srl nach der Norm ISO 9001 zertifiziert wurde. Peg Pérego kann zu jedem beliebigen Zeitpunkt Änderungen an den in dieser Veröffentlichung beschriebenen Modellen sowohl aus technischen, als auch aus kommerziellen Gründen vornehmen.

KUNDENDIENST PEG-PÉREGO

Sollten Teile des Modells verloren gehen oder beschädigt werden, ersetzen Sie diese bitte ausschließlich durch originale Peg Perego-Teile. Für Reparaturen, Ersatzteile, Produktinformationen und Anbieter von originalen Ersatzteilen und Zubehör wenden Sie sich bitte an den Peg Perego Kundendienst. Halten Sie hierfür, wenn möglich, die Seriennummer des betreffenden Produktes bereit.

Tel. 0039/039/60.88.213

Fax 0039/039/33.09.992

E-Mail assistenza@pegperego.com

Webseite www.pegperego.com

Alle Rechte geistigen Eigentums bezüglich der Inhalte dieser Bedienungsanleitung gehören PEG PEREGO S.p.A. und werden von den geltenden Bestimmungen geschützt.

ES_Español

Le agradecemos haber elegido un producto Peg-Pérego.

! ADVERTENCIA

IMPORTANTE: Leer las instrucciones cuidadosamente antes del uso y mantenerlas para futuras consultas. La seguridad del niño podría ponerse en riesgo en caso de incumplimiento de estas instrucciones.

- Este artículo ha sido diseñado para transportar a 1 niño en el asiento.
- No utilizar este artículo para un número de ocupantes superior al previsto por el fabricante.
- El Ypsi Chassis fue diseñado para ser utilizado junto con los productos Peg-Perego T-Matic:
- Ypsi Chassis + Ypsi Seat: Este producto está homologado para niños de 6 meses a 4 años de edad, o con un peso máximo de 22 kg. Para niños de más de 15 kg, oriente y use el asiento exclusivamente en la dirección del sentido de marcha.
- Ypsi Chassis + silla para auto: está homologado para niños desde el nacimiento hasta los 13 kg de peso. Cuando se utiliza con la silla para auto, este artículo no sustituye al cochecito o la cuna. Si su niño debe dormir, es necesario colocarlo tumbado en un cochecito, un capazo o una cuna.
- Ypsi Chassis + Ypsi Bassinet: está homologado para niños desde el nacimiento hasta los 9 kg de peso. Usado con el cochecito: este producto está homologado para niños que no pueden sentarse por sí mismos, darse la vuelta ni levantarse solos con las manos y las rodillas, para un peso máximo admitido de 9 kg. Durante el uso del cochecito, todas las asas de transporte (si están instaladas) se deben colocar de la parte exterior del cochecito y fuera

del alcance del niño.

- _ ADVERTENCIA Asegurarse de que todos los dispositivos de cierre están engranados antes del uso.
- _ ADVERTENCIA Comprobar que los dispositivos de sujeción del capazo, del asiento o de la silla de coche están correctamente engranados antes del uso.
- _ ADVERTENCIA Para evitar lesiones, asegúrese de que el niño se mantiene alejado durante el desplegado y el plegado de este producto.
- _ ADVERTENCIA No permita que el niño juegue con este producto. Este producto no es un juguete.
- _ ADVERTENCIA Las operaciones de ensamblaje y preparación del artículo deben ser efectuadas solo por adultos.
- _ No utilizar este artículo si alguna de sus partes falta o está averiada.
- _ **ADVERTENCIA No dejar nunca al niño desatendido.**
- _ Accione siempre el freno cuando no se está en movimiento y mientras sienta y retira al niño del producto.
- _ No introduzca los dedos en estos mecanismos.
- _ Preste atención a la presencia del niño al efectuar operaciones de regulación de los diferentes mecanismos (asa, respaldo).
- _ Cada carga colgada en el asa o en las manijas puede hacer que el artículo sea inestable; siga las instrucciones del fabricante con respecto a las cargas máximas utilizables.
- _ No coloque cargas que pesen más de 7 kg en la cesta. No introduzca bebidas calientes ni pesos superiores a los especificados en el portabebidas (si corresponde). No introduzca pesos superiores a 0,2 kg en los bolsillos de las capotas (si corresponde).
- _ No utilice este artículo cerca de escaleras o escalones, fuentes de calor, llamas u objetos peligrosos al

alcance del niño.

- _ Utilice exclusivamente los repuestos provistos o aconsejados por el fabricante/distribuidor.
- _ ADVERTENCIA Este producto no es adecuado para correr o patinar.
- _ ADVERTENCIA No añadir ningún colchón no aprobado por el fabricante.
- _ No utilice accesorios no aprobados por el fabricante.

Las imágenes referidas a los detalles textiles podrían diferir de la colección comprada. Para obtener más información, consulte nuestro sitio web: www.pegperego.com

INSTRUCCIONES DE USO

- 1 APERTURA: Antes de abrir el chasis, si lo hay, retire (sin utilizar cuchillas) todo el troquelado de cartón.
ADVERTENCIA:
 - _ **NO TIRE NI FUERCE EL GANCHO DE CIERRE SI NO ES AL FIN DEL PASEO.**
 - _ **NO UTILICE EL GANCHO DE CIERRE COMO UN ASA DE TRANSPORTE NI PARA COLGAR PESOS.**
 - _ **NO CUELQUE BOLSOS U OTROS ACCESORIOS A ESTE OBJETO.**Presione el gancho de cierre lateral hacia abajo, sujete los extremos superiores del asa y gírelos hacia usted hasta que el chasis esté completamente abierto (fig. a). Chasis abierto (fig. b). La correcta apertura se indica con un «clic», que corresponde al enganche del manillar del asa, consulte la imagen.
- 2 MONTAJE DE LAS RUEDAS: inserte la barra de las ruedas trasera en los soportes (fig. a) prestando atención a que lo hace en la dirección correcta, luego enganche las ruedas traseras (fig. b) hasta oír el clic. Para montar las ruedas delanteras, introdúzcalas en su alojamiento correspondiente hasta oír el clic (fig. c).
- 3 MONTAJE DEL ASA: inserte el asa en los alojamientos correspondientes (fig. a), como se muestra en la imagen.
Para completar el acoplamiento, es necesario presionar los dos botones laterales del asa (fig. b) y empujar el asa hacia arriba hasta oír el clic (fig. c).
- 4 MONTAJE DE LA CESTA: para facilitar el enganche de la cesta, tire de la lengüeta hacia fuera y levántela como se muestra en la imagen (Fig. a). Enganche el alerón de la cesta en la ranura a lo largo de la barra delantera del chasis (Fig. b).
- 5 Enganche lateralmente los ojales de la cesta a los botones del chasis en ambos lados.
- 6 Para completar el enganche de la cesta en la parte anterior hay que introducir el listón (Fig. 1) entregado con el producto del siguiente modo: colóquelo entre la cesta y los botones como se muestra en la imagen (Fig. 2) y, presionando con el dedo hacia abajo, engánchelo completamente (Fig. 3). Siga el mismo procedimiento en el otro lado de la cesta.
- 7 Enganche de la cesta en la parte posterior.
Retire el cartón de la barra posterior.
Enganche el ojal superior de la cesta al botón del chasis en ambos lados (Fig. a).
Enganche los dos ojales inferiores de la cesta a los dos botones de la barra posterior del chasis (Fig. d).
- 8 Cesta enganchada correctamente (Fig. g).
Para terminar, vuelva a colocar el reposapiés presionando con la mano hacia dentro como se muestra en la imagen (Fig. h).
Es posible aumentar la capacidad de la cesta tirando

de la lengüeta hacia el exterior (Fig._i).

ADVERTENCIA! Si la cesta no se engancha correctamente tal y como aquí se indica, la cesta no sostendrá el peso de los objetos que se introducirán en ella.

- 9 RUEDAS DELANTERAS FIJAS O PIVOTANTES: para que las ruedas delanteras queden fijas, gire la perilla en sentido contrario al de las agujas del reloj, llevándola sobre el candado cerrado (fig. a); para desbloquear las ruedas, gire la perilla en el sentido de las agujas del reloj, llevándola sobre el candado abierto (fig. b). Sobre terrenos irregulares se recomienda el uso de las ruedas fijas.
- 10 FRENO: presione la palanca de freno para bloquear el chasis. Para desbloquear el chasis, realice la operación inversa.
- 11 ASA EXTENSIBLE: para ajustar la extensión del asa, tire de las palancas hacia usted (fig. a) y deslice el asa hasta oír el clic (fig. b). El asa se puede ajustar en varias posiciones.
- 12 CIERRE: ponga las ruedas delanteras en posición fija (fig. a), reduzca completamente la extensión del asa (fig. b). Gire la palanca de seguridad hacia la izquierda (fig. c) y tire de la manija interior del chasis hacia usted (fig. d). Levante la manija hasta que el chasis esté completamente doblado (fig. e).
- 13 Para un cierre correcto, compruebe que el gancho lateral esté injertado (fig. a). El chasis cerrado se mantiene de pie solo (fig. b).
- 14 TRANSPORTE: se puede transportar cómodamente, con las ruedas delanteras fijas, asiendo la manija central (fig. a).
- 15 Para que sea más compacto, es posible extraer todas las ruedas.
Para extraer las ruedas traseras: tire de la palanca hacia abajo y extraiga la rueda como se muestra en la imagen (fig. a).
Para extraer las ruedas delanteras: pulse la lengüeta como se muestra en la imagen y extraiga la rueda (fig. b).

T-MATIC SYSTEM

- 16 T-Matic System es el sistema práctico y rápido para enganchar a Ypsi Chassis:
 - Ypsi Seat
 - Ypsi Bassinet
 - Silla para auto PegPerego (gracias a los adaptadores Primo Viaggio LINKS) gracias a los prácticos ganchos T_MaticApóyelos en el T-Matic System y empuje hacia abajo el producto, con las dos manos, hasta oír un clic. Compruebe que el elemento de transporte del niño está enganchado correctamente.

NÚMEROS DE SERIE

- 17 Ypsi Chassis, incluye información relativa a la fecha de producción del mismo.
 - Nombre del producto, fecha de producción y numeración del carrito.Estas informaciones son indispensables en caso de reclamación.

THE ORIGINAL ACCESSORY PEG-PEREGO

Los accesorios Peg-Perego han sido concebidos como una ayuda útil y práctica destinada a simplificar la vida de padres y madres. Descubra todos los accesorios para su producto Peg-Perego en www.pegperego.com

LIMPIEZA Y MANTENIMIENTO

MANTENIMIENTO DEL PRODUCTO: proteger contra agentes atmosféricos (agua, lluvia o nieve). Una exposición continua y prolongada al sol podría causar cambios de color de muchos materiales. Conservar este producto en un lugar seco.

LIMPIEZA DEL CHASIS: Limpiar periódicamente las partes de plástico con un paño húmedo sin usar solventes u otros productos similares. Mantener secas todas las partes de metal para prevenir la oxidación. Mantener limpias todas las partes móviles (dispositivo de regulación, de enganche, ruedas...) quitando el polvo o la arena y, en caso necesario, engrasarlas con aceites ligeros.

PEG-PÉREGO S.P.A

Peg Perego SpA es una empresa con sistema de gestión de la calidad certificado por TÜV Italia Srl, de acuerdo con la norma ISO 9001. La certificación ofrece a los clientes y a los consumidores la garantía de transparencia y de confianza en cuanto a los procedimientos de trabajo de la empresa.

SERVICIO DE ASISTENCIA PEG-PÉREGO

Si se pierden o dañan algunas partes del modelo, utilizar únicamente repuestos originales Peg Pérego. Para cualquier reparación, sustitución, información acerca de los productos, venta de repuestos originales y accesorios, contactar con el Servicio de Asistencia Peg Pérego indicando, en caso fuere presente, el número de serie del producto.

tel. 0039/039/60.88.213

fax 0039/039/33.09.992

e-mail assistenza@pegperego.com

sito internet www.pegperego.com

Todos los derechos de propiedad intelectual sobre los contenidos de este manual de instrucciones pertenecen a PEG PEREGO S.p.A. y están protegidos por las leyes vigentes.

NL Nederlands

Wij danken u voor de keuze van een Peg-Pérego product.

WAARSCHUWING!

BELANGRIJK: Lees de gebruiksaanwijzing zorgvuldig door en bewaar deze voor later gebruik. Het kind kan gevaar lopen als u deze instructies niet opvolgt.

- Dit artikel is bedoeld om 1 kind in het zitje te vervoeren.
- Gebruik dit artikel niet voor meer dan het door de fabrikant voorziene aantal kinderen.
- Het Ypsi Chassis is ontworpen voor gebruik in combinatie met de Peg-Pérego T-Matic-producten:
 - Ypsi Chassis + Ypsi Seat: Dit product is gehomologeerd voor kinderen vanaf 6 maanden tot 4 jaar of die maximum 22 kg wegen. Voor kinderen die meer dan 15 kg wegen mag u het zitje uitsluitend gericht in de rijrichting gebruiken.
 - Ypsi Chassis + autostoeltje: is goedgekeurd voor kinderen vanaf de geboorte tot een gewicht van 13 kg. Gebruikt in combinatie met het autostoeltje, vervangt dit artikel niet de kinderwagen of het bedje. Als het kind moet slapen, moet het worden neergelegd in een kinderwagen, wieg of bedje.
 - Ypsi Chassis + Ypsi Bassinet: is goedgekeurd voor kinderen vanaf de geboorte tot een gewicht van 9 kg. Gebruikt in combinatie met de kinderwagen: dit product is goedgekeurd voor kinderen die niet zelf kunnen zitten, zich niet zelf kunnen omdraaien en zich niet op hun handen of knieën kunnen ondersteunen voor een maximaal toegestaan gewicht van 9 kg. Tijdens het gebruik van de kinderwagen moeten alle transporthandgrepen (indien aanwezig) aan de buitenkant van de kinderwagen zijn geplaatst, buiten bereik van het kind.
- **WAARSCHUWING!** Controleer vóór het gebruik of alle blokkeermechanismen correct zijn vastgemaakt.
- **WAARSCHUWING!** Vóór het gebruik moet u controleren of de bevestigingsmechanismen van het zitje, van de reiswieg of van het autostoeltje correct zijn vastgemaakt.
- **WAARSCHUWING!** Zorg ervoor dat het kind uit de buurt is tijdens het inen uitklappen van het product om letsel te voorkomen.
- **WAARSCHUWING!** Laat het kind niet met dit product spelen. Dit artikel is geen speelgoed.
- **WAARSCHUWING!** Het assembleren en de voorbereiding van het artikel mogen alleen door volwassenen worden uitgevoerd.
- Dit artikel niet gebruiken als er delen ontbreken of stuk zijn.
- **WAARSCHUWING! Nooit het kind zonder toezicht laten.**
 - Schakel de rem altijd in wanneer u stilstaat en terwijl u het kind erin zet of eruit haalt.
 - Uw vingers niet in de mechanismen steken.
 - Let op de aanwezigheid van het kind wanneer u de mechanismen gaat regelen (duwbeugel, rugleuning).
 - Voorwerpen die men aan de duwbeugel of aan de handgrepen hangt, kunnen het artikel onstabiel maken; volg de aanwijzingen van de constructeur voor de bruikbare maximale belastingen.
 - Geen gewicht van meer dan 7 kg in de mand leggen. In de frisdrankhouder (indien aanwezig) mag u geen grotere gewichten doen dan wat in de frisdrankhouder is aangegeven, en u mag er nooit warme dranken in doen. In de zakken van de kappen (indien aanwezig) mag u geen gewicht van

meer dan 0,2 kg doen.

- Het product niet gebruiken in de buurt van trappen of treden, warmtebronnen, open vuur of gevaarlijke voorwerpen die binnen armreik van het kind zijn.
- Gebruik uitsluitend reserveonderdelen die door de fabrikant/verdelers worden geleverd of aanbevolen zijn.
- **WAARSCHUWING!** Dit product is niet geschikt om mee hard te lopen of te skeeleren.
- **WAARSCHUWING!** Leg er geen extra matrasje in dat niet goedgekeurd is door de fabrikant.
- Gebruik geen accessoires die niet door de fabrikant zijn goedgekeurd.

De afbeeldingen van de stofdetails kunnen verschillen van de gekochte collectie. Raadpleeg onze website www.pegperego.com voor meer informatie

INSTRUCTIES VOOR HET GEBRUIK

- 1 **OPENKLAPPEN:** Alvorens het frame open te klappen verwijderd u, indien aanwezig, alle kartonnen delen (zonder scherpe voorwerpen te gebruiken).
WAARSCHUWING:
- **DE SLUITHAAK NIET FORCEREN OF VERDER DAN DE EINDAANSLAGEN TREKKEN.**
- **DE SLUITHAAK NIET ALS TRANSPORTHANDGREEP GEBRUIKEN OF OM ER GEWICHTEN AAN TE HANGEN.**
GEEN HANDTASSEN OF ANDERE ACCESSOIRES AAN DIT ONDERDEEL HANGEN.
Druk de sluithaak aan de zijkant naar beneden, pak de bovenste uiteinden van de duwbeugel vast en draai deze naar u toe om de wandelwagen volledig open te klappen (fig. a). Frame opengeklapt (fig. b). De klik die u hoort betekent dat het frame goed is opengeklapt, wat betekent dat het stuur van de duwbeugel correct is vastgeklapt, zie afbeelding.
- 2 **MONTAGE VAN DE WIELEN:** breng de as met de achterwielen op de stangen (fig. a), let daarbij op de correcte richting, ten slotte haakt u de achterwielen vast (fig. b) tot u de klik hoort. Om de voorwielen te monteren schuift u deze in de voorziene zitting tot u een klik hoort (fig. c).
- 3 **MONTAGE VAN DE DUWBEUGEL:** breng de duwbeugel in de voorziene zittingen aan (fig. a) zoals in de afbeelding is geïllustreerd.
Om volledig vast te zetten, moet u de twee knopjes aan de zijkant van de handgreep (fig. b) indrukken en op de handgreep duwen tot u een klik hoort (fig. c).
- 4 **MONTAGE VAN DE MAND:** om het vastmaken van de mand te vergemakkelijken, trekt u het lipje naar buiten en tilt u het omhoog, zoals aangegeven in de afbeelding (Fig. a). Bevestig de vleugel van de mand in de gleuf langs de voorste stang van de wandelwagen (Fig. b).
- 5 Maak de ogen van de mand aan beide zijden aan de zijkant vast aan de knoppen van het frame (Fig. c).
- 6 Om het vasthaken van de mand aan de voorkant te voltooien, moet u het meegeleverde latje (Fig. 1) als

volgt aanbrengen: plaats het latje tussen de mand en de knoppen zoals aangetoond (Fig. 2) en druk het met uw vinger naar beneden, tot het volledig vastzit (Fig. 3). Voer dezelfde procedure aan de andere kant van de mand uit.

- 7 Vastmaken van de mand aan het achterste deel. Verwijder het karton van de achterste stang. Maak het bovenste oog van de mand aan beide zijden vast aan de knop van het frame (Fig. a). Maak de twee onderste ogen van de mand vast aan de achterste stang van het frame (Fig. b).
- 8 Mand correct vastgemaakt (Fig. g). Plaats de voetsteun ten slotte terug door die met uw hand naar binnen te duwen, zoals in de afbeelding is aangegeven (Fig. h). U kunt het volume van de mand vergroten door het lipje naar buiten te trekken (Fig. i).
WAARSCHUWING! Als u de mand niet correct vastmaakt zoals aangegeven, kan de mand het gewicht niet dragen dat erin worden gedaan.
- 9 **VASTE OF ZWENKENDE VOORWIELEN:** om de voorwielen te blokkeren, draait u het hendeltje linksom naar het gesloten hangslot (fig. a), om de wielen te deblokken, draait u het hendeltje rechtsom naar het open hangslot (fig. b). Op onregelmatig terrein raden we aan om het wiel te blokkeren.
- 10 **REM:** druk op de remhendel om het frame te blokkeren. Bedien in tegengestelde richting om het frame te deblokken.
- 11 **UITSCHUIFBARE DUWBEUGEL:** om het uitschuiven van de duwbeugel te regelen, trekt u de hendels naar u toe (fig. a) en laat u de duwbeugel verschuiven tot u een klik hoort (fig. b). U kunt de duwbeugel in meerdere posities regelen.
- 12 **SLUITEN:** maak de voorwielen vast (fig. a) en schuif de duwbeugel volledig in (fig. b). Draai de veiligheidshendel naar links (fig. c) en trek de interne duwbeugel van het frame naar u toe (fig. d).
Bring de duwbeugel omhoog tot het frame volledig is opgeplooid (fig. e).
- 13 Controleer of de haak aan de zijkant grijpt om correct te sluiten (fig. a). De gesloten wandelwagen blijft zelf staan en valt niet om (fig. b).
- 14 **TRANSPORT:** de wandelwagen kan makkelijk worden vervoerd met de voorwielen geblokkeerd door de middelste handgreep vast te nemen.
- 15 Om het geheel nog compacter te maken, kunnen alle wielen eraf worden gehaald.
Om de achterwielen eraf te halen: trek de hendel naar beneden en trek het wiel eraf zoals in de afbeelding aangetoond (fig. a).
Om de voorwielen eraf te halen: druk het lipje in zoals in de afbeelding aangetoond en haal de wielen eraf (fig. b).

T-MATIC SYSTEM

- 16 **T-Matic System is een praktisch, vlot systeem waarmee u volgende elementen aan de Ypsi Chassis kunt vastmaken:** - Ypsi Seat - Ypsi Bassinet - autostoeltje PegPerego (dankzij de adapters Primo Viaggio LINKS) met behulp van de praktische T_Matic-bevestigingen
Plaats ze op het T-Matic System en druk met beide handen op het product tot u het vastklikt. Controleer of het element om het kind te vervoeren correct is vastgemaakt.

SERIENUMMERS

- Deze gegevens zijn noodzakelijk in geval van een klacht.
- 17 **Ypsi Chassis, verschaft informatie over de productiedatum.**
 - Naam van het product, productiedatum en nummering van de wagen.

THE ORIGINAL ACCESSORY PEG-PEREGO

De accessoires van Peg-Perego zijn ontworpen als

nuttige, praktische hulpmiddelen die het leven van ouders makkelijker maken. Ontdek alle accessoires voor jouw Peg-Perego-product op www.pegperego.com

ONDERHOUD EN REINIGEN

HET ARTIKEL ONDERHOUDEN: bescherm het tegen weer en wind: water, regen of sneeuw; een langdurige en continue blootstelling aan zonnestralen kan vele materialen doen verkleuren; bewaar het op een droge en beschutte plaats.

HET FRAME REINIGEN: reinig regelmatig de plastic delen met een vochtige doek, zonder verdunners of andere dergelijke producten; houd de metalen delen droog zodat ze niet kunnen roesten; houd alle bewegende delen schoon (stelmechanismen, sluitmechanismen, wielen...), zorg dat er geen stof of zand op blijft zitten en smeer ze indien nodig met een lichte olie.

PEG-PÉREGO S.P.A.

Peg Perego SpA maakt gebruik van een kwaliteitsmanagementsysteem dat is gecertificeerd door TÜV Italia Srl, in overeenstemming met de norm ISO 9001.

Peg Pérego kan op elk ogenblik de in deze documenten beschreven modellen wijzigen om technische of commerciële redenen.

TECHNISCHE SERVICE PEG-PÉREGO

Indien delen van het model per ongeluk kwijt raken of beschadigd raken, dient u alleen originele reserveonderdelen van Peg Pérego te gebruiken. Voor eventuele reparaties aan, vervanging van of informatie over de producten, verkoop van originele reserveonderdelen en accessoires, kunt u contact opnemen met de Assistentiedienst van Peg Pérego. Vermeld hierbij, indien mogelijk, het serienummer van het product.

tel. 0039/039/60.88.213

fax 0039/039/33.09.992

e-mail assistenza@pegperego.com

site internet www.pegperego.com

Alle intellectuele eigendomsrechten op de inhoud van deze gebruiksaanwijzing zijn eigendom van PEG PEREGO S.p.A. en worden beschermd volgens de van toepassing zijnde wetten.

DK_Dansk

Tak for dit valg af et produkt fra Peg-Pérego.

ADVARSEL!

VIGTIGT: Læs omhyggeligt. Gem til fremtidig brug. Der er risiko for barnets sikkerhed, hvis denne vejledning ikke følges.

- _ Dette produkt er designet til transport af 1 barn i sædet.
- _ Brug ikke dette produkt til flere børn, end det er beregnet til fra producentens side.
- _ Dette produkt er designet til at blive brugt i kombination med Peg Perego T-Matic produkter:
Ypsi understel + Ypsi sæde:
Dette produkt er egnet til børn fra 6 måneder til 4 år eller op til 22 kg, hvad der måtte komme først. Til småbørn over 15 kg skal sædet vendes og kun bruges i køreretningen. Ypsi understel + autostol: Er godkendt til børn fra nyfødt op til en vægt op til 13 kg. Når den anvendes i kombination med et bilsæde, gør denne bil det ikke ud for en vugge eller seng. Hvis barnet har behov for at sove, skal det lægges i en egnet barnevognskasse, vugge eller seng. Ypsi understel + Ypsi Bassinet: Er godkendt til børn fra nyfødt op til en vægt op til 9 kg. Ved anvendelse i kombination med barnevognskassen: Dette produkt er egnet til et barn, der ikke kan sidde selv, der ikke kan vende sig, og som ikke selv kan rejse sig på hænder og knæ. Barnets maksimale vægt: 9 kg. Bærehanken (hvis tilstede) skal være uden for barnevognsliften og uden for barnets rækkevidde under brug.
- _ ADVARSEL! Sikre, at alle låseanordninger er låst før brug.
- _ ADVARSEL! Tjek, at barnevognskassens eller klapvognssædets eller autostolens fastgørelsesmekanisme er korrekt aktiveret, før brug.

- _ ADVARSEL! Hold barnet væk fra dette produkt under udfoldning og sammenklapning for at undgå, at barnet kommer til skade.
- _ ADVARSEL! Lad ikke barnet lege med dette produkt. Dette produkt er ikke et legetøj.
- _ ADVARSEL! Samling og klargøring af produktet skal udføres af en voksen.
- _ Dette produkt må ikke bruges, hvis en del er ødelagt, i stykker eller mangler.
- _ ADVARSEL! Efterlad aldrig barnet uden opsyn.
- _ Aktiver altid bremsen, når vognen står stille eller når børnene skal sættes i eller tages ud af vognen.
- _ Undgå at sætte fingrene ind i mekanismerne.
- _ Pas på ikke at skade barnet ved justering af mekanismerne (håndgrebsbøjle, ryglæn...).
- _ Al vægt, der hænges på håndgrebsbøjlen eller håndtagene, kan gøre produktet ustabil. Følg producentens anvisninger om den største last, der kan transporteres.
- _ Læg ikke mere end 7 kg i kurvene.
- _ Læg ikke vægt i kopholderen (hvis tilstede) ud over det, der er angivet på selve kopholderne og kør aldrig med varme drikke. Læg aldrig mere end 0,2 kg i kalechelommerne (hvis de er tilstede).
- _ Produktet må ikke anvendes tæt ved trapper eller trin, varmekilder, åben ild eller farlige genstande inden for barnets rækkevidde.
- _ Der må kun anvendes reservedele, der leveres eller anbefales af producenten/forhandleren.
- _ ADVARSEL! Dette produkt er ikke egnet til løb eller rulleskøjtøl.
- _ ADVARSEL! Læg ikke en madras i, der ikke er godkendt af producenten.
- _ Brug ikke tilbehør, der ikke er godkendt af producenten.

**Billederne, der er tilknyttet tekstiloplysningerne, kan adskille sig fra den købte kollektion.
Se flere oplysninger på vores websted:
www.pegperego.com**

VEJLEDNING

- 1 **ÅBNING:** Før du åbner stellet, og hvis det er tilstede, skal du fjerne al udstanset pap (uden brug af knive).
VAROITUSI:
- **TRÆK IKKE OG TVING IKKE BESLAGENE MERE END DE KAN HOLDE TIL.**
- **BRUG IKKE BESLAGENE SOM BÆREHÅNDTAG TIL TRANSPORT ELLER TIL AT BÆRE VÆGT.**
- **HÆNG IKKE TASKER ELLER ANDET TILBEHØR PÅ DENNE DEL.**
Tryk sidemonteringsbeslaget opad, grib de øverste ender af håndgrebsbøjlen og drej dem mod dig, til understellet er helt åbnet (fig. a). Åbnet understel (fig. b). Understellet er åbnet korrekt, hvis du hører et klik, der kommer fra fastgørelsen af håndgrebsbøjlen - se illustrationen.
- 2 **MONTERING AF HJULENE:** Før baghjulets tværstykke ind over benene (fig. a), og sørg for at det vender den rigtige vej, påsæt derefter baghjulene, så de klikker på plads (fig. b). Forhjulene monteres ved at sætte dem ind i noterne, til de klikker på plads (fig. c).
- 3 **MONTERING AF HÅNDGREBSBØJLEN:** Sæt håndgrebsbøjlen ind i stellet (fig. a), som vist på billedet. Færdiggør monteringen ved at trykke de to knapper på siden af håndgrebet (fig. b) og trykke på håndgrebsbøjlen, til der høres et klik (fig. c).
- 4 **SAMLING AF KURVEN:** Samlingen af kurven gøres nemmere ved at trække fligen udad og løfte den som vist på illustrationen (fig. a).
Før kurvens flap gennem spalten langs den forreste stang i understellet (Fig. b).
- 5 Fastgør kurvens øjer til knapperne på hver side af stellet.
- 6 Færdiggør monteringen af kurven på forenden ved at indføre den medfølgende lås (fig. 1) som følger: Placer den mellem kurven og knapperne som vist (fig. 2), og tryk den nedad med fingeren for at afslutte monteringen (fig. 3). Gentag denne fremgangsmåde på den anden side af kurven.
- 7 **Montering af kurvens bagside.** Fjern kortet fra den bageste stang. Fastgør kurvens øverste øje til bunden på hver side af stellet (fig. a). Fastgør kurvens to nederste øjer til de to knapper på stallets bageste stang (fig. b).
- 8 **Kurven fastgjort korrekt (fig. g).**
Flyt til sidst fodstøtten ved at trykke den indad med hånden som vist på illustrationen (fig. h).
Kurvens kapacitet kan øges ved at trække fligen udad (fig. i).
ADVARSEL! Hvis kurven ikke sættes rigtigt på som vist, vil den ikke kunne bære vægten af de ting, der lægges i den.
- 9 **FIKSERET ELLER SVINGBART FORHJUL:** Fastgør forhjulene ved at dreje grebet mod uret, til den låste hængelås (fig. a). Hjulene løsnes ved at dreje grebet med uret til den ulåste hængelås (fig. b). I vanskeligt terræn tilråder vi at køre med fastlåste hjul.
- 10 **BREMSE:** Tryk grebet ned for at bremse og låse stellet. Gør det modsatte for at frigøre bremsen.
- 11 **JUSTERBART HÅNDGREBSBØJLE:** Du kan justere højden på håndgrebsbøjlen ved at trække grebene mod dig (fig. a) og flytte håndgrebsbøjlen, til den klikker på plads (fig. b). Håndgrebsbøjlen kan indstilles i forskellige positioner.
- 12 **SAMMENKLAPNING:** Lås forhjulene i fast position (fig. a), sæt håndgrebsbøjlen i laveste position (fig. b). Drej sikkerhedsgrebet mod venstre (fig. c), og træk stallets indbyggede håndgrebsbøjle imod dig (fig. d). Løft håndtaget, til stellet er helt klappet sammen (fig. e).
- 13 For at klappe stellet korrekt sammen skal det kontrolleres, at sidekrogen er i indgreb (fig. a). Når klapvognen er sammenfoldet, kan den stå oprejst (fig. b).
- 14 **TRANSPORT:** Det er nemt at bære klapvognen (med

forhjulene låst) i den centrale håndgrebsbøjle.

- 15 Alle hjul kan aftages for at reducere mølens yderligere.
Sådan aftages baghjulene: Træk grebet nedad og aftag hjulene som vist (fig_a).
Sådan aftages forhjulene: Tryk på knappen som vist, og fjern hjulet (fig_b).

T-MATIC SYSTEM

- 16 T-Matic systemet er det hurtige, praktiske system, som du kan sætte på Ypsi understellet:
- Ypsi sæde
 - Ypsi Bassinet
 - Peg Perego autostol (ved hjælp af Primo Viaggio LINKS adaptore).
- Placér dem på T-matic systemet og tryk nedad på produktet med begge hænder, indtil de låses på plads. Kontroller, at barnetransportelementet er korrekt fastgjort.

SERIENUMMER

- 17 Ypsi Chassis er påført oplysninger om produktionsdato.
- Produktnavn, produktionsdato og nummer på stellet.
 - Disse informationer er nødvendige i ved reklamationer.

THE ORIGINAL ACCESSORY PEG-PEREGO

Peg-Perego tilbehør er designet som et praktisk middel til at gøre livet lettere for alle småbørnsforældre. Se alt tilbehør til dit produkt på www.pegperego.com

RENGØRING OG VEDLIGEHOLDELSE

VEDLIGEHOLDELSE AF PRODUKTET: Beskyt produktet mod vejrforholdene: vand, regn eller sne; mange materialer vil skifte farve, såfremt de udsættes for sollys i længere tid; opbevar produktet på et tørt sted.

RENGØRING AF STELLET: Rengør delene i plastik regelmæssigt med en fugtig klud og brug ikke opløsningsmidler eller lignende produkter; hold alle metaldele tørre for at forhindre rustdannelse; hold de bevægelige dele (justeringsmekanismer, påhængningsmekanismer, hjul...) rene og fri for støv eller sand; smør med en let olie efter behov.

PEG-PÉREGO S.P.A.

Peg Perego SpA tager et kvalitetsstyringssystem i brug, der er certificeret af TÜV Italia Srl i henhold til ISO 9001 standarden.
Peg-Pérego forbeholder sig retten til på ethvert tidspunkt at foretage ændringer af de heri beskrevne modeller af tekniske eller forretningsmæssige grunde.

SERVICEAFDELINGEN PEG-PÉREGO

Skulle det ske, at dele af modellen mistes eller beskadiges, må der kun anvendes originale Peg-Pérego reservedele. For eventuelle reparationer, udskiftninger, produktoplysninger, salg af originale reservedele og tilbehør bedes du kontakte Serviceafdelingen hos Peg Pérego med oplysning om produktets serienummer, hvis et sådant findes.

Tlf.: 0039/039/60.88.213
fax 0039/039/33.09.992
e-mail assistenza@pegperego.com
Internetside www.pegperego.com

Alle ophavsrettigheder til denne manual indhold tilhører PEG PEREGO S.p.A og er beskyttet af gældende lovgivning.

FI_Suomi

Kiitos, kun olet valinnut Peg-Pérego-tuotteen.



VAROITUS!

TÄRKEÄÄ: Lue ohjeet huolellisesti ennen käyttöä ja säilytä ne tulevaa käyttöä varten. Lapsen turvallisuus voi vaarantua, jos näitä ohjeita ei noudateta.

- Tämä tuote on tarkoitettu 1 lapsen kuljettamiseen istuimessa.
- Älä käytä tätä tuotetta valmistajan tarkoittamaa määrää useammalle lapselle.
- Tämä tuote on tarkoitettu käytettäväksi yhdessä Peg-Perego T-Matic -tuotteiden kanssa:
- Ypsi-runko + Ypsi-istuin: Tämä tuote sopii lapsille 6 kuukauden iästä 22 kg:n painoon tai 4 ikävuoteen saakka, kumpi täyttyy ensin. Yli 15 kg painaville vauvoille suuntaa ja käytä istuinta ainoastaan kulkusuuntaan asetettuna.
- Ypsi-runko + turvaistuin: hyväksytty lapsille syntymästä 13 kg:n painoon saakka; Käytettäessä yhdessä turvaistuimen kanssa, tämä tuote ei korvaa vauvansänkyä tai sänkyä. Jos lapsen tarvitsee nukkua, hänet on sijoitettava sopivaan vaunukoppaan, vauvansänkyyn tai sänkyyn.
- Ypsi-runko + Ypsi-kantokoppa: hyväksytty lapsille syntymästä 9 kg:n painoon saakka. Käytettäessä yhdessä vaunukopan kanssa: tämä tuote soveltuu lapselle, joka ei voi istua itsenäisesti, kieriä eikä työntää itseään ylös käsilleen ja jaloilleen. Lapsen enimmäispaino: 9 kg. Kantokahva (jos paikallaan) on jätettävä vaunukopan ulkopuolelle ja lapsen ulottumattomiin käytön aikana.
- VAROITUS! Tarkasta ennen käyttöä, että kaikki lukituslaitteet on lukittu.
- VAROITUS! Tarkasta ennen käyttöä,

että vaunukopan, ratasistuimen tai turvaistuimen kiinnityslaitteet on aktivoitu oikein.

- VAROITUS! Pidä lapsi poissa tuotteen luota, kun tuote taitetaan kasaan tai laitetaan käyttökuntoon, jotta lapsi ei loukkaannu
- VAROITUS! Älä anna lapsen leikkiä tällä tuotteella. Tämä tuote ei ole lelu.
- VAROITUS! Aikuisten on suoritettava tuotteen kokoaminen ja valmistelu.
- Älä käytä, jos jokin osa on rikkoontunut, kulunut/repeytynyt tai puuttuu.

VAROITUS! Älä koskaan jätä lasta ilman valvontaa.

- Käytä aina jarrua paikallaan ollessa ja kun laitot tai otat lapsen pois.
- Älä työnnä sormia mekanismeihin.
- Varo loukkaamasta lasta säätäessäsi mekanismeja (kahva, selkänöja...).
- Kahvoissa roikkuva paino voi tehdä tuotteesta epävakaan. Noudata valmistajan suurinta sallittua kuormaa koskevia ohjeita.
- Älä laita koreihin yli 7 kg kuormaa.
- Älä laita mukitelineeseen (jos paikallaan) suurempaa painoa kuin niihin on merkitty, äläkä koskaan kuumia juomia. Älä laita yli 0,2 kg painoa kuomun taskuihin (jos paikallaan).
- Älä käytä tuotetta lähellä portaita tai askelmia, lämmönlähteitä, avotulta tai vaarallisia esineitä, jotka ovat lapsen ulottuvilla.
- Käytä vain valmistajan/jälleenmyyjän toimittamia tai suosittelemia varaosia.
- VAROITUS! Tämä tuote ei sovellu työnnettäväksi juosten tai rullaluistellen.
- VAROITUS! Älä lisää mitään sellaisia patjoja, joita valmistaja ei ole hyväksynyt.
- Älä käytä muita kuin valmistajan hyväksymiä lisätarvikkeita.

Tekstiilien yksityiskohtiin viittaavat kuvat saattavat poiketa ostetuista tuotteista. Saat lisätietoja verkkosivustoltamme: www.pegperego.com

OHJEET

- AVAAMINEN:** Poista pakkauspahvit ennen kehikon avaamista. Älä käytä teräviä esineitä pahvien poistamiseen.
VAROITUS:
ÄLÄ VEDÄ TAI KÄÄNNÄ VÄKISIN KIINNIKETTÄ RAJAN YLI.
ÄLÄ KÄYTÄ KIINNIKETTÄ KULJETUS- TAI NOSTOKAHDANA.
ÄLÄ RIPUSTA LAUKKUJA TAI MUITA ESINEITÄ TÄHÄN OSAAN.
Paina sivukiinnikkeitä alaspäin, tartu kahvan yläpäihin ja käännä niitä itseesi päin, kunnes runko on avautunut täysin (kuva_a). Avattu runko (kuva_b). Runko on avattu oikein, kun kuulet napsahduksen, joka vastaa kahvan kiinnitystä runkoon - katso kuvaa.
- PYÖRIEN ASENNUS:** aseta takapyörän tanko vastakappaleisiin (kuva_a) ja varmista, että se on oikein päin. Kiinnitä sitten takapyörät, kunnes ne napsahtavat paikalleen (kuva_b). Kiinnitä etupyörät vastakappaleisiin niin, että ne loksahtavat paikalleen (kuva_c).
- KAHAVAN ASENTAMINEN:** aseta kahva runkoon (kuva_a) kuvan osoittamalla tavalla. Suorita kiinnitys loppuun painamalla kahta painiketta kahvan sivuilla (kuva_b) ja painamalla kahvaa, kunnes kuulet napsahduksen (kuva_c).
- KORIN ASENTAMINEN:** helpottaaksesi korin asentamista vedä kielekettä ulospäin ja nosta kuvan mukaisesti (kuva_a).
Liu'uta korin läppä aukkoon rungon etutangon aukkoa myöden (kuva_b).
- Kiinnitä korin silmukat nappeihin rungon sivuilla.
- Suorita korin kiinnitys valmiiksi edessä asettamalla mukana toimitettu side (kuva_1) seuraavasti: sijoita se korin ja nappien välille kuvan mukaisesti (kuva_2) ja paina sormella alaspäin, jotta kiinnitys on täydellinen (kuva_3). Toista sama korin toiselle puolelle.
- Korin takaosan kiinnitys. Poista pahvi takatangosta. Kiinnitä ylempi korin silmukka nappiin rungon molemmilla puolilla (kuva_a). Kiinnitä korin kaksi alemmaa silmukkaa nappeihin rungon takatangossa (kuva_b).
- Kori kiinnitetty oikein (kuva_g).
Aseta lopuksi jalkatuki painamalla kädellä sisäänpäin kuvan mukaisesti (kuva_h).
Korin tilavuutta voidaan lisätä vetämällä kielekettä ulospäin (kuva_i).
- VAROITUS! Jos et kiinnittä koria oikein kuvan mukaisesti, se ei tue siihen asetetun taakan painoa.**
- KIINTEÄT TAI KÄÄNTYVÄT ETUPYÖRÄT:** Lukitaksesi pyörät käännä vipua vastapäivään suljetun riippulukon suuntaan (kuva_a). Avataksesi pyörien lukituksen käännä vipua myötäpäivään avoimen riippulukon suuntaan (kuva_b). Vaikeassa maastossa suosittelemme käyttämään kiinteitä pyöriä.
- JARRUT:** paina vipua alas painaaksesi jarrua ja lukitaksesi rungon. Tee päinvastoin vapauttaaksesi jarrun.
- SÄÄDETTÄVÄ KAHVA:** säätääksesi kahvan korkeutta vedä vipuja itseesi päin (kuva_a) ja liikuta kahvaa, kunnes se napsahtaa (kuva_b). Kahva voidaan säätää useaan asentoon.
- TAITAMINEN:** lukitse etupyörät lukittuun asentoon (kuva_a), ja laita kahva alimpaan asentoon (kuva_b). Kierrä turvavipua vasemmalle (kuva_c) ja vedä rungon sisäkahvaa itseesi päin (kuva_d). Nosta kahvaa, kunnes runko on täysin taitettu (kuva_e).
- Taitaaksesi oikein varmista, että sivukoukku on käytössä (kuva_a). Taitettuna runko seisoo pystyasennossa (kuva_b). - 13 -
- KULJETTAMINEN:** Rattaiden kantaminen käy kätevästi (etupyörien ollessa lukittuna) keskikahvasta.
- Kaikki pyörät voidaan irrottaa mittojen pienentämiseksi. **Takapyörien irrottaminen:** vedä vipua alaspäin ja irrota pyörät kuvan osoittamalla tavalla (kuva_a).

Etupyörien irrottaminen: paina kielekettä kuvan osoittamalla tavalla ja irrota pyörät (kuva_b).

T-MATIC-JÄRJESTELMÄ

- 16 T-Matic-järjestelmä on nopea ja käytännöllinen järjestelmä, jonka avulla voit kiinnittää Ypsi-runkoon:

- Ypsi-istuimen
- Ypsi-kantokopan
- Peg Perego -turvaistuimen (Primo Viaggio LINKS -sovitinten avulla).

Aseta ne T-matic-järjestelmään ja paina tuotetta alaspäin kummallakin kädellä, kunnes ne lokahtavat paikalleen.

Tarkista, että lapsen kuljetusväline on asianmukaisesti kiinnitetty.

SARJANUMEROT

- 17 Ypsi Chassis-tuotteessa on tuotteen valmistuspäivämäärä.
- Tuotteen nimi, valmistuspäivämäärä ja sarjanumero.
- Tämä tiedot vaaditaan kaikkiin valituksiin.

THE ORIGINAL ACCESSORY PEG-PEREGO

Peg-Peregon lisävarusteet on suunniteltu käytännöllisiksi ja vanhempien elämää helpottavaksi. Tutustu kaikkiin tuotteisiin lisävarusteisiin osoitteessa www.pegperego.com

PUHDISTUS JA HUOLTO

TUOTTEEN HUOLTO: Suojaa tuote sateelta, lumelta ja vedeltä. Jatkuva altistuminen auringonvalolle saattaa muuttaa monien materiaalien värejä. Säilytä tuote kuivassa paikassa.

RUNGON PUHDISTUS: Puhdista muoviosat säännöllisesti kostealla kankaalla. Älä käytä liuotteita tai muita vastaavia tuotteita. Pidä tuotteen metalliosat kuivina, jotta ne eivät ruostu. Pidä kaikki liikkuvat osat (säätömekanismit, kiinnitysmekanismit, pyörät jne.) puhtaina ja poista niistä sora ja hiekka. Voitele tarvittaessa kevytöljyllä.

PEG-PÉREGO S.P.A.

Peg Perego SpA ottaa käyttöön TÜV Italia Srl ISO 9001-standardin mukaisesti sertifioiman laadunhallintajärjestelmän.
Peg Perego voi koska tahansa tehdä tässä julkaisussa kuvattuihin malleihin teknisistä tai kaupallisista syistä muutoksia.

PEG-PÉREGO-ASIAKASPALVELU

Jos mallin osat sattuvat menemään hukkaan tai ne vaurioituvat, käytä ainoastaan Peg Péregon alkuperäisiä varaosia. Jos tuotteet vaativat korjausta, osia tulee vaihtaa, haluat lisätietoa tuotteista tai tilata alkuperäisiä varaosia ja lisävarusteita, ota yhteyttä Peg Pérego -yhtiön asiakaspalveluun ja jos mahdollista, ilmoita tuotteen sarjanumero.

puh. +39 039 60 88 213

fax +39 039 33 09 992

s-posti assistenza@pegperego.com

Internet-sivu www.pegperego.com

Kaikki tämän käyttöoppaan sisältöön liittyvät immateriaalioikeudet ovat PEG PEREGO S.p.A.:n omaisuutta ja ne ovat voimassa olevien lakien suojaamia.

CZ_Čeština

Děkujeme, že jste si vybrali výrobek Peg-Pérego.

⚠ UPOZORNĚNÍ!

DŮLEŽITÉ: Před použitím si přečtete pozorně návod a uschovejte pro pozdější nahlédnutí. Při nedodržení těchto pokynů hrozí ohrožení bezpečnosti dítěte.

- Tento produkt je určen k přepravě 1 dítěte v sedačce.
- Nepoužívejte výrobek pro přepravu většího počtu dětí, než je počet zamýšlený výrobcem.
- Tento produkt je určen k použití v kombinaci s produkty Peg Perego T-Matic:
- Podvozek Ypsi + sedačka Ypsi: tento produkt je vhodný pro děti od 6 měsíců až do hmotnosti 22 kg nebo 4 let, podle toho co nastane dříve. Pokud dítě váží více jak 15 kg, nasměrujte a používejte sedačku pouze ve směru jízdy. Kombinace podvozek Ypsi + autosedačka je schválena pro děti od narození do hmotnosti 13 kg; Při použití v kombinaci s autosedačkou tento produkt nenahrazuje lůžko nebo postel. Pokud vaše dítě potřebuje spát, je třeba jej umístit do vhodné kostry kočárku, tašky nebo postýlky. Kombinace podvozek Ypsi + koš Ypsi je schválena pro děti od narození do hmotnosti 9 kg. V případě použití s kostrou kočárku: tento výrobek je vhodný pro dítě, které nedokáže samo sedět, překulit se a nedokáže se vzepřít na rukou a kolenou. Maximální hmotnost dítěte: 9 kg. Rukojeť pro přenášení (pokud je ve výbavě) se musí při používání ponechat mimo těleso kočárku a mimo dosah dítěte.
- **UPOZORNĚNÍ!** Před použitím si ověřte, že jsou všechny zajišťovací prvky zaklesnuty.

- _ UPOZORNĚNÍ! Před použitím zkontrolujte, zda jsou připevňovací zařízení lůžka nebo sedačky nebo autosedačky správně zaklesnuta.
- _ UPOZORNĚNÍ! Při skládání a rozkládání tohoto výrobku zajistěte, aby dítě nebylo v kočárku ani poblíž a nemohlo dojít k poranění dítěte.
- _ UPOZORNĚNÍ! Nedovolte dítěti, aby si s tímto výrobkem hrálo. Tento produkt není hračka.
- _ UPOZORNĚNÍ! Sestavení a přípravu produktu musí provádět dospělá osoba.
- _ Nepoužívejte tento produkt, pokud chybí některé součástky nebo pokud produkt vykazuje známky poškození.
- _ **UPOZORNĚNÍ! Nikdy nenechávejte dítě bez dozoru.**
- _ Pokud produkt stojí, a při usazování a vysazování dítěte, vždy zabrzděte.
- _ Nevkládejte prsty do mechanismů produktu.
- _ Během nastavování mechanických součástí (rukojeť, opěrka zad, ...) dbejte na to, abyste neporanili dítě.
- _ Při zavěšení předmětů na rukojeť nebo držadla může být produkt nestabilní; dodržujte pokyny výrobce ohledně maximální nosnosti produktu.
- _ Nevkládejte do košíků věci těžší než 7 kg. Nezatěžujte držák nápojů (je-li instalován) více, než jak je na něm uvedeno a nikdy do něj neumísťujte horké nápoje. Nevkládejte do střešních kapes (jsou-li součástí produktu) předměty o hmotnosti přesahující 0,2 kg.
- _ Nepoužívejte produkt v blízkosti schodišť nebo schodů, zdrojů tepla, otevřeného ohně nebo nebezpečných předmětů v dosahu dítěte.
- _ Smí se používat pouze náhradní díly dodané nebo doporučené výrobcem/distributorem.
- _ UPOZORNĚNÍ! Tento výrobek není vhodný pro běhání nebo jízdu na

bruslích.

- _ UPOZORNĚNÍ! Nepřidávejte žádnou matraci, která není schválena výrobcem.
- _ Nepoužívejte příslušenství, které nebylo schváleno výrobcem, může být nebezpečné.

Textil na obrázcích se může lišit od toho, co jste si koupili.

Více informací najdete na webu: www.pegperego.com

POKYNY

1. **ROZLOŽENÍ:** Před rozložením rámu odstraňte (bez použití ostrého nástroje) všechny kartony, jsou-li součástí produktu.
 - UPOZORNĚNÍ:**
 - **NETAHEJTE ZA ÚCHYTY PŘESPŘÍLIŠ, ANI JE NENAPÍNEJTE.**
 - **NEPOUŽÍVEJTE ÚCHYTY PRO PŘEVÁŽENÍ TĚŽKÝCH PŘEDMĚTŮ.**
 - **NEVĚŠTE NA ÚCHYTY TAŠKY NEBO JINÉ PŘÍSLUŠENSTVÍ.**
 Stiskněte postranní úchyt směrem dolů, chyťte horní konce tyče držadla a otočte jí směrem k vám, dokud se podvozek zcela nerozloží (obr. a). Rozložený podvozek (obr. b). Podvozek je správně rozložen, když uslyšíte klapnutí, což znamená, že došlo k připojení rámu tyče držadla, podívejte se na obrázek.
 2. **MONTÁŽ KOLEČEK:** umístěte příčník zadních kol na nosníky (obr. a), ujistěte se, že je ve správném směru, poté instalujte zadní kolečka, až zaklapnou na místo (obr. b). Přední kolečka nainstalujete tak, že je zasunete do otvorů, až zaklapnou na místo (obr. c).
 3. **MONTÁŽ TYČE DRŽADLA:** vložte tyč do rámu (obr. a), jak vidíte na obrázku. Montáž dokončíte tak, že stisknete dvě tlačítka po straně tyče držadla (obr. b) a budete na ní tlačít, dokud neuslyšíte klapnutí (obr. c).
 4. **UPEVNĚNÍ KOŠÍKU:** pokud chcete upevnit košík, zatáhněte za západky směrem ven a zvedněte jej, jak vidíte na obrázku (obr. a). Nasuňte klapku košíku do otvoru podél přední tyče podvozku (obr. b).
 5. Připevněte očka košíku k úchytům na stranách rámu.
 6. Upevnění košíku v přední části dokončíte tak, že vložíte dodaný upevňovací díl (obr. 1): umístěte jej mezi košík a knoflíky (obr. 2) a pomocí prstu zatlačte směrem dolů. Tímto způsobem dokončíte upevnění (obr. 3). Stejný postup opakujte na druhé straně košíku.
 7. Při upevňování košíku v zadní části vyjměte kartu ze zadní tyče, upevněte horní očko košíku ke knoflíkům na každé straně rámu (obr. a), upevněte dvě spodní očka košíku ke dvěma knoflíkům na zadní tyči rámu (obr. b).
 8. Správně umístěný košík (obr. g). Nakonec vraťte na místo nožní opěrku tak, že na ni rukou zatlačíte směrem dovnitř, jak vidíte na obrázku (obr. h). Pokud zatáhněte za západky směrem ven, můžete zvětšit objem košíku (obr. i).
- UPOZORNĚNÍ! Pokud košík nezaháknete správně, jak vidíte na obrázku, košík neunesse váhu věcí, které do něj umístíte.**
9. **PEVNÁ NEBO DO STRANY OTOČNÁ PŘEDNÍ KOLA:** pokud chcete zafixovat přední kola, otočte pákou proti směru hodin směrem k zamknutému zámku (obr. a); pokud chcete kola uvolnit, otočte pákou ve směru hodin k odemknutému zámku (obr. b). Při jízdě na nerovném povrchu doporučujeme fixovat kola.
 10. **BRZDA:** stisknutím páky dolů zabrzdíte a zajistíte rámu. Brzdu uvolníte opačným pohybem.
 11. **NASTAVITELNÁ TYČ DRŽADLA:** pokud chcete nastavit

výšku tyče držadla, zatáhněte páčkami směrem k sobě (obr. a) a pohněte tyčí, dokud nezapadne (obr. b). Držadlo je možné nastavit do několika poloh.

12. **SKLÁDÁNÍ:** zajistěte přední kolečka do zabezpečené polohy (obr. a), přesuňte tyč držadla do nejnižší polohy (obr. b). Bezpečnostní páčku přesuňte doleva (obr. c) a zatáhněte za vzpěru rámu směrem k sobě (obr. d). Zvedejte rukojeť, dokud není rám zcela složený (obr. e).
13. Složení je provedeno správně, pokud jsou postranní háčky zcela uzavřeny (obr. a). Pokud je kočárek složen, lze jej visle postavit (obr. b).
14. **PŘEPRAVA:** Pokud zajistíte přední kolečka, lze pohodlně kočárek přemísťovat pomocí prostředního madla.
15. Rozměry lze ještě více zmenšit odstraněním všech kol. **Odstranění zadních kol:** zatáhněte za páčky směrem dolů a odstraňte kola, jak vidíte na obrázku (obr. a). **Odebrání předních koleček:** stiskněte pojistku podle obrázku a odeberte kolečka (obr. b).

SYSTÉM T-MATIC

16. **Systém T-Matic je rychlým a praktickým systémem pro upevnění podvozku Ypsi:**
 - Sedačka Ypsi
 - Košík Ypsi
 - Autosedačka Peg Perego (pomocí adaptérů Primo Viaggio LINKS).**Položte je na systém T-Matic a zatlačte produkt dolů oběma rukama, dokud nezapadnou na místo. Zkontrolujte, že je dětský zádržný systém řádně upevněn.**

SÉRIOVÁ ČÍSLA

17. Kočárkový rám Ypsi Chassis má na spodní straně údaje o datu výroby.
 - Název výrobku, datum výroby a sériové číslo rámu.Tyto informace jsou nezbytné při řešení jakýchkoliv stížností.

THE ORIGINAL ACCESSORY PEG-PEREGO

Doplňky Peg-Perego jsou navrženy jako užitečné a praktické prostředky, které ulehčují život rodičům. Seznamte se s celou řadou příslušenství pro váš výrobek na stránkách www.pegperego.com

ČIŠTĚNÍ A ÚDRŽBA

ÚDRŽBA: Chraňte výrobek před atmosférickými vlivy (voda, déšť nebo sníh); nepřetržitě a dlouhodobě vystavení slunečnímu záření může způsobit změnu barvy mnoha materiálů; uchovávejte výrobek na suchém místě.

ČIŠTĚNÍ PODVOZKU: Pravidelně čistěte umělohmotné části vlhkým hadrem bez použití rozpouštědel nebo jiných podobných prostředků; kovové části vždy dobře vysušte, aby nedošlo k jejich zrezivění; udržujte veškeré pohyblivé části výrobku čisté (regulační mechanismy, úchytné mechanismy, kola...) a pravidelně z nich odstraňujte prach a písek; v případě potřeby je promažte lehkým olejem.

PEG-PÉREGO S.P.A.

Peg Perego SpA používá systém řízení kvality, který byl certifikován organizací TÜV Italia Srl v souladu s normou ISO 9001.

Společnost Peg Perego si vyhrazuje právo provést jakékoliv změny a úpravy na modelech popsaných v této publikaci, jestliže si to vyžadují technické nebo obchodní důvody.

SERVISNÍ SLUŽBA PEG-PÉREGO

Jestliže náhodou dojde ke ztrátě nebo poškození jednotlivých dílů výrobku, použijte pouze originální náhradní díly Peg Perego. V případě opravy, výměny, dotazů na výrobky, prodeje originálních náhradních

dílů a příslušenství se obraťte na servisní středisko Peg Perego a pokud možno uveďte sériové číslo výrobku.

tel. 0039/039/60.88.213

fax 0039/039/33.09.992

e-mail assistenza@pegperego.com

internetové stránky www.pegperego.com

Veškerá práva duševního vlastnictví vztahující se na obsah této příručky jsou majetkem společnosti PEG PEREGO S.p.A a jsou chráněna platnými zákony.

SK_Slovenčina

Ďakujeme, že ste si vybrali výrobok Peg-Pérego.



UPOZORNENIE!

- **DÔLEŽITÉ: Pred použitím prečítajte pozorne tento návod a uschovajte ho pre budúcu potrebu. Ak nebudete dodržiavať tieto pokyny, môže byť ohrozená bezpečnosť dieťaťa.**

- Tento výrobok je navrhnutý na prepravu 1 dieťaťa v sedačke.
- Tento výrobok nepoužívajte na väčší počet detí, ako je určené výrobcom.
- Tento výrobok bol navrhnutý na používanie v kombinácii s produktmi Peg-Perego T-Matic:
 - Kostra Ypsi Chassis + sedačka Ypsi Seat: tento výrobok je vhodný pre deti vo veku od 6 mesiacov až do hmotnosti 22 kg alebo 4 rokov, podľa toho, čo nastane skôr. Pre deti s hmotnosťou vyššou ako 15 kg, otočte a používajte sedačku výhradne v smere jazdy.
 - Kostra Ypsi Chassis + sedačka Ypsi Seat: sú schválené pre deti od narodenia do 13 kg hmotnosti; Pri použití v kombinácii s autosedačkou nenahrádza tento prostriedok detskú postieľku alebo lôžko. Ak vaše dieťa potrebuje spať, mali by ste ho vložiť do vhodnej kostry kočíka, detskej postieľky alebo na lôžko.
 - Kostra Ypsi Chassis + kočíková vanička Ypsi Bassinet: sú schválené pre deti od narodenia do 9 kg hmotnosti; Pokiaľ sa používa v kombinácii s kostrou kočíka: výrobok je vhodný pre dieťa, ktoré nedokáže samostatne sedieť, otáčať sa a nedokáže sa vytlačiť na svoje ruky a kolena. Maximálna hmotnosť dieťaťa: 9 kg. Prenosná rukoväť (pokiaľ je nainštalovaná) sa musí pri používaní

nechať mimo telo kočíka a mimo dosah dieťaťa.

- **UPOZORNENIE!** Pred používaním sa uistite, že všetky zaistovacie zariadenia sú zaistené.
- **UPOZORNENIE!** Pred použitím skontrolujte, či sú správne pripevnené upevňovacie zariadenia kočiarika, sedačky alebo autosedačky.
- **UPOZORNENIE!** Pri rozopínaní a zapínaní sa uistite, že dieťa nie je v kočiariku, aby ste predišli prípadnému úrazu.
- **UPOZORNENIE!** Nenechajte dieťa hrať sa s týmto výrobkom. Tento výrobok nie je hračka.
- **UPOZORNENIE!** Montáž a prípravu výrobku musia vykonávať dospelé osoby.
- Tento výrobok nepoužívajte, ak na ňom chýbajú nejaké časti alebo vykazujú známky zlomenia.
- **UPOZORNENIE! Nikdy nenechávajte dieťa bez dozoru.**
- Pri zastavení a nakladaní alebo vykladaní dieťaťa vždy aktivujte brzdu.
- Nevkladajte prsty so mechanizmov.
- Pri nastavovaní mechanizmu (rukoväť, opierka na chrbát) dávajte pozor, aby ste neporanili dieťa.
- Akékoľvek závažia na riadidlá alebo opierky môže zrušiť ich stabilitu. Pri maximálnom prepraviteľnom zaťažení postupujte podľa pokynov výrobcu.
- Košíky nezaťažujte hmotnosťou vyššou ako 7 kg. Do držiaka na pohár (pokiaľ je nainštalovaný) nekladajte vyššiu hmotnosť ako tú, aká je označená na samotných držiakoch na poháre a nikdy doň nekladajte horúce nápoje. Do vreciek na streche (ak sa na výrobku nachádzajú) nekladajte predmety, ktoré majú viac ako 0,2 kg.
- Výrobok nepoužívajte v blízkosti schodov, zdrojov tepla, otvoreného ohňa alebo nebezpečných

predmetov, ktoré sa nachádzajú v dosahu dieťaťa.

- Používať môžete iba tie náhradné diely, ktoré dodal alebo odporučil výrobca/distribútor.
- **UPOZORNENIE!** Tento výrobok nie je vhodný na behanie, korčuľovanie.
- **UPOZORNENIE!** Nevkladajte žiadne matrace, ktoré nie sú schválené výrobcom.
- Nepoužívajte príslušenstvo, ktoré nebolo schválené výrobcom.

Obrázky týkajúce sa detailov textílií sa môžu líšiť od kúpenej kolekcie.
Podrobnejšie informácie nájdete na našich webových stránkach: www.pegperego.com

POKYNY

- 1 **OTVORENIE:** Pred otvorením rámu, pokiaľ je nainštalovaný, odstráňte (bez použitia noža) všetky kartóny.
UPOZORNENIE:
– **NEŤAHAJTE ALEBO NEUŤAHUJTE UPÍNAČ NAD LIMIT.**
– **NEPOUŽÍVAJTE UPÍNAČ AKO RUKOVÄŤ NA PRENÁŠANIE ALEBO NOSENIE BREMIEN. NA TÚTO SÚČASŤ NESTE TAŠKY ANI INÉ PRÍSLUŠENSTVO.**
Zatlačte bočné upínače dolu, uchopte horný koniec rukoväte a otočte ich smerom dolu a potom smerom k sebe, dokiaľ sa kostra úplne nerozloží (obr. a). Rozložená kostra (obr. b). Kostra je správne rozložená, pokiaľ sa ozve cvaknutie, čo znamená, že sa rám rukoväte pripojil - pozrite sa na obrázok.
- 2 **NASADENIE KOLIESOK:** nasadte krížový prvok zadného kolieska do stĺpika (obr. a) a skontrolujte, či smeruje rovno, potom pripojte zadné koliesko, dokiaľ nezacvaknú na miesto (obr. b). Ak chcete namontovať predné kolieska, pripájajte ich do otvorov, až kým nezapadnú na svoje miesto (obr. c).
- 3 **NASADENIE RUKOVÄTE:** nasadte rukoväť na rám (obr. a) podľa ukážky na obrázku. Na dokončenie pripojenia stlačte dva gombíky na bokoch rukoväte (obr. b) a rukoväť zatlačte, dokiaľ sa neozve cvaknutie (obr. c).
- 4 **MONTÁŽ KOŠA:** na ulahčenie montáže koša potiahnite západku smerom von a kôš zdvihnite podľa ukážky na obrázku (obr. a).
Vsuňte pútko koša do otvoru na prednej tyči kostry (obr. b).
- 5 Očká koša pripevnite na gombíky na oboch bokoch rámu.
- 6 Na dokončenie postupu pripevnenia koša v prednej časti musíte zasunúť dodané pútko (obr. 1) nasledovne: pretiahnite ho medzi košom a gombíkmi podľa ukážky na (obr. 2) a s pomocou prstov ich zatlačte dolu, aby sa postup pripevnenia dokončil (obr. 3). Postup opakujte pre druhú stranu koša.
- 7 Pripojenie zadnej časti koša. Odstráňte lepenku zo zadnej tyče. Pripevnite horné očko koša ku gombíku na oboch bokoch rámu (obr. a). Pripevnite dve dolné očká koša ku dvom gombíkom na zadnej tyči rámu (obr. b).
- 8 Správne pripevnený kôš (obr. g).
Nakoniec upravte polohu opierky nôh tak, že ju zatlačíte rukami podľa ukážky na obrázku (obr. h).
Kapacitu koša je možné zväčšiť vyťahnutím západky smerom von (obr. i).
UPOZORNENIE! Pokiaľ kôš správne nepripevníte podľa ukážky, neunesie váhu nákladu doň umiestneného.

- 9 **PEVNÉ ČI VOĽNÉ PREDNÉ KOLIESKA:** na uzamknutie predných koliesok otočte páčku proti smeru hodinových ručičiek do polohy zamknutej zámky (obr. a); na uvoľnenie koliesok otočte páčku v smere hodinových ručičiek na značku odomknutej zámky (obr. b). V prípade náročného terénu odporúčame používať kolieska zafixované.
- 10 **BRZDA:** Stlačením páky dolu stlačte brzdu a zamknite rám. Na uvoľnenie brzdy postupujte opačne.
- 11 **NASTAVITEĽNÁ RUKOVÄŤ:** Na nastavenie výšky rukoväte potiahnite páčky smerom k sebe (obr. a) a rukoväť posuňte dokiaľ nezacvakne (obr. b). Rukoväť môžete nastaviť do niekoľkých poloh.
- 12 **SKLADANIE:** zamknite predné kolieska do zafixovanej polohy (obr. a), nastavte rukoväť do najnižšej polohy (obr. b). Bezpečnostnú páku otočte doľava (obr. c) a potiahnite vnútornú rukoväť rámu smerom k sebe (obr. d). Rukoväť zdvihajte, dokiaľ sa rám úplne nezloží (obr. e).
- 13 Pre správne zloženie, skontrolujte, či je bočný hák ukotvený (obr. a). Po zložení kostra samostatne stojí (obr. b).
- 14 **PREPRAVA:** kočiarik sa dá pohodlne nosiť (s prednými kolieskami v zafixovanej polohe) za centrálnu rukoväť.
- 15 Na ďalšie zmenšenie rozmerov sa dajú odstrániť všetky kolieska.

Na odstránenie zadných koliesok: potiahnite páčku dolu a kolieska odstráňte podľa ukážky (obr. a).

Na odstránenie predných koliesok: stlačte páčku západku podľa ukážky a kolieska vyťahnite (obr. b).

SYSTEM T-MATIC SYSTEM

- 16 **T-Matic System** je rýchly, praktický systém, ktorý umožňuje pripevniť na kostru Ypsi Chassis:

- sedačku Ypsi Seat;
- kočíkovú vaničku Ypsi Bassinet;
- autosedačku Peg Perego (s pomocou adaptérov Primo Viaggio LINKS).

Umiestnite ich na systém T-Matic System a oboma rukami zatlačte na výrobok, dokiaľ nezapadne na miesto.

Skontrolujte, či je prvok na prenos dieťaťa správne pripevnený.

SÉRIOVÉ ČÍSLA

- 17 Ypsi Chassis, uvádza informácie týkajúce sa jeho dátumu výroby.
– Názov výrobku, dátum výroby a číslo podvozku.
– Tieto informácie sú potrebné pri akýchkoľvek reklamáciách.

THE ORIGINAL ACCESSORY PEG-PEREGO

Doplňky Peg-Perego sú navrhnuté ako užitočné a praktické prostriedky na ulahčenie života rodičov. Zoznámte sa s celou sériou príslušenstva pre váš produkt na stránkach www.pegperego.com.

ČISTENIE A ÚDRŽBA

ÚDRŽBA VÝROBKU: chráňte výrobok pred atmosférickými vplyvmi: voda, dážď alebo sneh; nepretržité a dlhodobé vystavenie slnečnému žiareniu môže spôsobiť zmenu farby mnohých materiálov; uchovávajte výrobok na suchom mieste.
ČISTENIE PODVOZKU: pravidelne čistite umelohmotné časti vlhku handričkou; nepoužívajte rozpúšťadla alebo podobné prostriedky; kovové časti výrobku vysušte, aby nedošlo k ich zhrdzaveniu; udržiavajte v čistom stave všetky mobilné časti výrobku (regulačnú mechanizmy, úchytné mechanizmy, kolesá...), odstraňujte z nich prach a piesok a v prípade potreby ich namažte ľahkým olejom.

PEG-PÉREGO S.P.A.

Peg Perego SpA používa systém riadenia kvality, ktorý bol certifikovaný organizáciou TÜV Italia Srl v súlade s normou ISO 9001.

Spoločnosť Peg Pérego môže kedykoľvek vykonať

zmeny a úpravy na modeloch, ktoré sú popísané v tejto publikácii, ak si to budú vyžadovať technické alebo obchodné podmienky.

ASISTENČNÁ SLUŽBA SPOLOČNOSTI PEG-PÉREGO

Ak by ste náhodou časti modelu stratili alebo by sa poškodili, používajte výhradne originálne náhradné diely Peg Pérego. V prípade prípadných opráv, výmen, informácií o výrobkoch, predaji náhradných dielov a príslušenstva sa obráťte na servisnú sieť Peg Pérego, pričom uveďte, ak by ste ho mali k dispozícii, sériové číslo výrobu.

tel. 0039/039/60.88.213

fax 0039/039/33.09.992

e-mail assistenza@pegperegocom

internetová stránka www.pegperegocom

Všetka práva duševného vlastníctva vzťahujúce sa na obsah tejto príručky sú majetkom spoločnosti PEG PEREGO SpA sú chránené platnými zákonmi.

HU_Magyar

Köszönjük, hogy a Peg-Pérego termékét választották.

FIGYELMEZTETÉS!

- **FONTOS: Figyelmesen olvassa el a használati útmutatót, és őrizze meg későbbi használatra. Az utasítások figyelmen kívül hagyásával veszélyeztetheti a gyermek biztonságát.**
- A termék tervezése 1 gyermek ülésben történő szállítására történt.
- Ne használja ezt a terméket a gyártó által meghatározottnál több személlyel.
- A termék Peg Perego T-Matic termékekkel együtt történő használatra történt:
- Ypsi Chassis + Ypsi Seat: ez a termék 6 hónapos kortól maximum 22 kg - ig, vagy 4 éves korig alkalmazható. 15 kg - nál nagyobb súlyú gyermekek esetében az ülést kizárólag az utazási iránynak megfelelően használja.
- A Ypsi Chassis + Car Seat: ez a termék újszülött kortól maximum 13 kg súlyig használható ; Autós gyereküléssel együtt használva ez a jármű nem helyettesíti a bölcsőt vagy az ágyat. Amennyiben gyermekét altatni szeretné, megfelelő babakocsiba, bölcsőbe vagy ágyba helyezze. A Ypsi Chassis + Ypsi Bassinet: ez a termék újszülött kortól maximum 9 kg súlyig használható került jóváhagyásra; Babakocsival együtt történő használat esetén: ez a termék olyan gyermekek számára alkalmas, akik nem tudnak egyedül ülni, megfordulni, és nem tudnak négykézlábra állni. A gyermek maximális súlya: 9 kg. A hordozókart (ha van) használat alatt a babakocsin kívül és a gyermek elérhetőségén kívül kell hagyni.
- **FIGYELMEZTETÉS! Ellenőrizze, hogy**

- használat előtt minden rögzítő szerkezet be legyen kapcsolva.
- **FIGYELMEZTETÉS!** Használat előtt ellenőrizze, hogy a babakocsi váza vagy az ülőegység vagy az autósülés-csatlakozó megfelelően csatlakoztatva van.
 - **FIGYELMEZTETÉS!** A sérülések elkerülése végett, tartsa távol gyermekét a babakocsi összecsucásakor és széthajtásakor.
 - **FIGYELMEZTETÉS!** Ne engedje gyermekét játszani a termékkel. Ez a termék nem játék.
 - **FIGYELMEZTETÉS!** A termék összeszerelését és előkészítését csak felnőttek végezhetik.
 - Ne használja a terméket hiányzó alkatrészek esetén, vagy ha sérülést észlel rajta.
 - **FIGYELMEZTETÉS! Soha ne hagyja gyermekét felügyelet nélkül.**
 - Rögzítéskor, valamint a gyermek behelyezésekor és kiemelésékor mindig használja a féket.
 - Ne helyezze az ujjait a mechanikai alkatrészekhez.
 - Ügyeljen arra, hogy gyermeke ne sérüljön meg a mechanikai alkatrészek beállítása közben (tartókar, háttámla ...).
 - A terméket a fogantyúra és a karokra helyezett terhek instabillá tehetik; a maximális szállítható terhelésre vonatkozóan tartsa be a gyártói előírásokat.
 - Ne helyezzen a kosárba 7 kg - nál nagyobb súlyt. A pohártartóba (ha van), csak a pohártartón jelzett súlymennyiséget helyezze el, illetve soha ne helyezzen bele forró italokat. Ne helyezzen a kapucnizsebbe (ha van) 0,2 kg - nál nehezebb dolgokat.
 - Ne használja a terméket a gyermek által elérhető lépcsők, hőforrások, nyílt láng vagy veszélyes tárgyak mellett.
 - Csak a gyártó/forgalmazó

által biztosított vagy előírt cserealkatrészeket használja.

- **FIGYELMEZTETÉS!** Ez a termék nem alkalmas futáshoz.
- **FIGYELMEZTETÉS!** Ne helyezzen bele olyan matracot, melyet a gyártó nem hagyott jóvá.
- Ne használjon olyan tartozékokat, melyet a gyártó nem hagyott jóvá.

A textil részleteire vonatkozó képek eltérhetnek a vásárolt terméktől.

További információkért látogasson el weboldalunkra: www.pepperego.com

ELŐÍRÁSOK

- 1 **KINYITÁS:** A keret kinyitása előtt, ha van, távolítsa el (kések nélkül) az esetleges alakra vágott kartonelemeket.
- FIGYELMEZTETÉS:**
- **NE NYOMJA ÉS NE ERŐLTESSE TÚL A RÖGZÍTŐKET. NE HASZNÁLJA A RÖGZÍTŐKET FOGANTYÚKÉNT SZÁLLÍTÁSHOZ VAGY TEHER HORDÁSHOZ. NE AKASSZON TÁSKÁKAT VAGY MÁS TARTOZÉKOKAT ERRE A RÉSZRE.**
- Nyomja le az oldalsó rögzítőt, fogja meg a fogantyú felső végeit és fordítsa maga felé, a váz teljes nyílásáig (a_ábra). Nyissa ki a vázat (b_ábra). A váz akkor nyílik ki megfelelően, ha kattanást hall, ez jelzi, hogy a fogantyú váz rögzülését - lásd a képet.
- 2 **EREKEK RÖGZÍTÉSE:** nyomja felfelé a hátsó kerék keresztelemait (a_ábra), ellenőrizze a megfelelő irányt, majd rögzítse a hátsó kerekeket kattanásig (b_ábra). Az első kerekek felszereléséhez felfelé tolja be őket a helyükre kattanásig (c_ábra).
- 3 **FOGANTYÚ RÖGZÍTÉSE:** illessze a fogantyút a vázba (a_ábra) az ábra szerint. A rögzítés befejezéséhez nyomja a két gombot a fogantyú oldalára (b_ábra), és nyomja a fogantyút kattanásig (c_ábra).
- 4 **KOSÁR FELSZERELÉSE:** a kosár felszereléséhez húzza kifelé a fület és emelje meg az ábra szerint (a_ábra). Csúsztassa a kosár lapot a helyére a váz elülső rudján (b_ábra).
- 5 Rögzítse a kosár karikáit a váz oldalain lévő gombokra.
- 6 A kosár rögzítésének befejezéséhez az elülső oldalon illessze be a mellékelt rudat (1_ábra) az alábbiak szerint: helyezze a kosár és a gombok közé az ábra szerint (2_ábra), az ujjával nyomja lefelé a rögzüléshez (3_ábra). Ugyanezt ismételje meg a kosár másik oldalán is.
- 7 A kosár hátsó részének rögzítése. Távolítsa el a kártyát a hátsó rudról. Rögzítse a felső kosár karikát a váz oldalain lévő gombhoz (a_ábra). Rögzítse a kosár két alsó karikáját a váz hátsó rudján lévő gombokhoz (b_ábra).
- 8 A kosár rögzítése megfelelő (g_ábra). Végül helyezze vissza a lábtartót, nyomja be a kezével az ábra szerint a (h_ábra). Lehetőség van a kosár kapacitásának növelésére, ehhez húzza ki a fület (i_ábra).
- FIGYELMEZTETÉS! Ha nem rögzíti az ábra szerint megfelelően a kosarat, a kosár nem lesz képes a bele helyezett súly megtartására.**
- 9 **ELÜLSŐ RÖGZÍTETT VAGY BÖLYGŐKEREKEK:** az első kerekek rögzítéséhez forgassa a kart óramutató járásával ellentétes irányba a zár rögzített helyzetébe (a_ábra), a kerekek rögzítésének kioldásához forgassa el a kart az óramutató járásával megegyező irányba a zár kioldott helyzetébe (b_ábra). Nehéz terepen a kerekek rögzített tengellyel való használatát javasoljuk.
- 10 **FÉK:** nyomja le a kart a fék bekapcsolásához és a váz

- rögzítéséhez. Fordított irányban oldhatja ki a féket.
- 11 **ÁLLÍTHATÓ FOGANTYÚ:** a fogantyú magasságának beállításához húzza a karokat maga felé (a_ábra), majd mozgassa a kar rúdját kattanásig (b_ábra). A fogantyú több helyzetbe állítható.
- 12 **ÖSSZECSUKÁS:** rögzítse az elülső kerekeket rögzített pozícióban (a_ábra), állítsa a fogantyút a legalsó pozícióba (b_ábra). Forgassa a biztonsági kart balra (c_ábra), majd húzza a váz belső karját maga felé (d_ábra). Emelje a kart a váz teljes összecukódásáig (e_ábra).
- 13 A megfelelő összecukúshoz ellenőrizze, hogy az oldalsó hurok rögzül-e (a_ábra). Összecukott állapotban a váz felfelé néz (b_ábra).
- 14 **SZÁLLÍTÁS:** a babakocsi a középső fogantyú segítségével kényelmesen hordozható (ha az első kerekek fixálva vannak).
- 15 További méret csökkentéshez valamennyi kerék eltávolítható.
A **hátsó kerekek eltávolításához:** húzza a kart lefelé és távolítsa el a kerekeket az ábra szerint (a_ábra).
A **kerekek eltávolítása:** nyomja le az ábra szerint a fület, és húzza le a kereket (b_ábra).

T-MATIC RENDSZER

- 16 **A T-Matic rendszer a gyors, praktikus rendszer, mely lehetővé teszi az Ypsi Chassis termékhez való rögzülést:**
- Ypsi ülés
- Ypsi Bassinet
- Peg Perego Car Seat (Viaggio LINKS adapterekkel).
Állítsa helyzetbe őket a T-matic rendszeren, és nyomja le két kézzel a terméket addig, amíg azok a helyükre nem pattannak.
Ellenőrizze a gyerek szállító elem megfelelő rögzülését.

SOROZATSZÁMOK

- 17 A Ypsi Chassis, vázán fel vannak tüntetve a gyártási időpontra vonatkozó információk.
– A termék neve, a kocsi váz gyártási időpontja és számozása.
Az esetleges reklamáció esetén ezeket az adatokat kérjük megadni.

THE ORIGINAL ACCESSORY PEG-PEREGO

A Peg-Perego tartozékok fejlesztése úgy történt, hogy hasznos és gyakorlatias támogatással megkönnyítsék a szülők életét. Fedezd fel Peg-Perego termékedhez tartozó valamennyi tartozékot a www.pegperego.com honlapon

TISZTÍTÁS ÉS KARBANTARTÁS

A **TERMÉK KARBANTARTÁSA:** védjék meg az időjárási viszontagságoktól: víztől, esőtől vagy hótól; a napsütésnek való folytonos és hosszadalmas kitétel sok alapanyagban színváltozást okozhat; száraz helyen tárolják a terméket.

A **VÁZ TISZTÍTÁSA:** egy nedves törlőruhával, oldószerek vagy egyéb hasonló termékek alkalmazása nélkül, rendszeresen tisztítsák meg a műanyagból készült részeket; tartsanak szárazon minden fémből készült részt a rozsdásodás megelőzése céljából; tisztítsák le a port vagy a homokot minden mozgó részről (szabályozó mechanizmusok, összekapcsoló mechanizmusok, kerekek...) és szükség esetén könnyű olajjal kenjék be.

PEG-PÉREGO S.P.A.

A Peg Perego SpA az ISO 9001 szabványnak megfelelően TÜV Italia Srl által hitelesített minőségirányítási rendszerrel rendelkezik. A Peg-Pérego az ebben a kiadványban ismertetett modelleknél műszaki vagy

kereskedelmi jellegű okokból kifolyólag bármikor végrehajthat módosításokat.

PEG-PÉREGO VEVŐSZOLGÁLAT

Ha a modell részei véletlenül elvesznek vagy megsérülnek, akkor csak eredeti Peg Pérego cserealkatrészeket használjanak! Az esetleges javítások, cserék, a termékekkel kapcsolatos információk valamint az eredeti alkatrészek és tartozékok értékesítése ügyében vegyék fel a kapcsolatot a Peg Pérego Vevőszolgálatával, meghatározva a termék sorozatszámát, amennyiben a rendelkezésükre áll.

tel. 0039/039/60.88.213

fax 0039/039/33.09.992

e-mail assistenza@pegperego.com

internetes weboldal www.pegperego.com

A kezelési útmutató tartalmával kapcsolatban minden szellemi tulajdonjog a PEG PEREGO S.p.A. tulajdonát képezi, és az érvényes jogszabályok hatálya alá tartozik.

SL Slovenščina

Hvala, ker ste izbrali izdelek Peg-Pérego.



OPOZORILO!

- **POMEMBNO: Pred uporabo pozorno preberite navodila in jih shranite kot napotek za v prihodnje. Otrokova varnost bi lahko bila ogrožena, če teh navodil ne boste upoštevali.**
- Oprema je bila izdelana za prevažanje 1 otroka v sedežu.
- Opreme ne uporabljajte za večje število, kot je predvidel proizvajalec.
- Oprema je bila izdelana za uporabo v kombinaciji z izdelki Peg-Pérego T-Matic:
 - Ogrodje Ypsi + Sedež Ypsi: oprema je primerna za starost nad 6 meseci do teže 22 kg ali 4 let, odvisno, kateri kriterij otrok doseže prej. Za otroke, ki tehtajo več kot 15 kg, uporabite sedež, ki je obrnjen izključno v smeri vožnje.
 - Ogrodje Ypsi + avto-sedež: dovoljen je za otroke od rojstva do teže 13 kg; Če ga uporabljate v kombinaciji z avto-sedežem, ne more nadomestiti košare ali postelje. Če bo vaš otrok spal, ga položite v primeren voziček, košaro ali posteljo. Ogrodje Ypsi + košara Ypsi Bassinet: dovoljen je za otroke od rojstva do teže 9 kg; Če se uporablja s košaro vozička, je oprema primerna za otroke, ki se ne morejo sami dvigniti in sedeti, se prekucniti in se ne morejo sami dvigniti na roke ali kolena. Maksimalna teža otroka: 9 kg. Ročaj za prenašanje (če je na voljo) je treba pustiti zunaj vozička in predvsem zunaj dosega otroka v vozičku.
- OPOZORILO! Pred uporabo preverite, ali so vsi zapahi aktivirani.
- OPOZORILO! Pred uporabo preverite, ali so košara, sedež ali držala sedežne enote pravilno aktivirani.

- OPOZORILO! Da preprečite poškodbe, pazite, da pri odpiranju in zlaganju izdelka otrok ne bo v bližini.
- OPOZORILO! Ne dovolite, da bi se otrok igral z izdelkom. Ta izdelek ni igrača.
- OPOZORILO! Izdelek smejo sestaviti in pripraviti za uporabo samo odrasle osebe.
- Izdelka ne uporabljajte, če nima vseh delov ali če so vidne poškodbe.
- **OPOZORILO! Otroka nikoli ne puščajte nenadzorovanega.**
- Ko izdelek stoji na mestu, uporabite zavoro. Enako storite, ko otroka dajete v ali jemljete iz košare ali s sedeža.
- Ne vstavljajte prstov v mehanizme.
- Pazite, da pri nastavitvah mehanizma ne boste poškodovali otroka (ročaj, naslonjalo ...).
- Če na ročaj ali zaščito obesite kakršnakoli bremena, bo izdelek manj stabilen; maksimalno obremenitev za prevažanje preverite v navodilih proizvajalca.
- Košare ne obremenite z več kot 7 kg. Ne nalagajte v podstavek za stekleničko (če je na voljo) več kot je označeno na podstavku in nikoli vročih pijač. Ne naložite več kot 0,2 kg stvari v žepke na strehi (če so na voljo).
- Izdelka ne uporabljajte v bližini stopnic, virov vročine, odprtega ognja ali če so v bližini nevarni predmeti, ki bi jih otrok lahko dosegel.
- Uporabljajte samo nadomestne dele, ki jih dobavi ali priporoča proizvajalec ali distributer.
- OPOZORILO! Ta izdelek ni primeren za tek ali rolanje.
- OPOZORILO! Ne dodajajte blazin, ki jih ni odobril proizvajalec.
- Ne uporabljajte dodatne opreme, ki je ni odobril proizvajalec.

Tekstil na sliki se lahko razlikuje od tekstila kupljene kolekcije.
Za več informacij si oglejte našo spletno stran:
www.pegpérego.com

NAVODILA ZA UPORABO

1. **ODPIRANJE:** Preden odprete okvir, odstranite vso embalažo in embalažni material (brez rezila).
OPOZORILO:
- **NE VLECITE PRITRDLNEGA MATERIALA PREKOMERNO.**
- **NE UPORABLJAJTE PRITRDLNEGA MATERIALA KOT ROČAJ ZA PREVAŽANJE ALI PRENAŠANJE. NA TA ELEMENT NE OBEŠAJTE TORB IN DRUGE OPREME.**
Potisnite stranski pritrdilni element navzdol, primite zgornja konca ročaja in ju potiskajte proti sebi, dokler se ogrodje v celoti ne odpre. (Sl. a). Odprto ogrodje (Sl. b) Ogrodje ste pravilno odprli, če zaslišite klik. Enako zaslišite klik, ko namestite ročaj.
2. **NAMESTITEV KOLESA:** namestite zadnji nastavek za kolesa (Sl. a), pri tem pazite, da je v pravi smeri, nato pritrdite zadnja kolesa, tako da zaslišite klik (Sl. b). Sprednji kolesi montirajte tako, da ju vstavite v reži, kjer se morata zaskočiti. (Sl. c)
3. **NASTAVITEV ROČAJA:** vstavite ročaj v okvir (Sl. a) kot prikazuje slika. Da bo nastavek končana, pritisnite dva gumba ob strani ročaja (Sl. b) in potisnite ročaj, dokler ne zaslišite klik (Sl. c).
4. **NAMESTITEV KOŠA:** za namestitev koša izvlecite zaponko navzven in jo dvignite, kot prikazuje slika (Sl. a). Vstavite zavihek koša v režo ob sprednji zaščiti ogrodja (Sl. b).
5. Na očesca koša pripnite gumba na vsaki strani ogrodja.
6. Sprednji del koša dokončno pritrdite tako, da vstavite priloženo letvico (Sl. 1) in sicer: namestite jo med koš in gumbe, kot prikazuje slika (Sl. 2) in jo s prsti potisnite navzdol, tako je postopek nameščanja končan (Sl. 3). Enak postopek ponovite tudi za drugo stran koša.
7. Pritrdite zadnji del koša. Odstranite karton z zadnje letvice. Pripnite zgornje očesce koša na gumb na vsaki strani okvirja (Sl. a). Pritrdite obe spodnji očesce koša na oba gumba na zadnji letvici okvirja (Sl. b).
8. **Pravilno nameščen koš (Sl. g).**
Na koncu ponovno namestite podporo za noge, tako da pritisnete navznoter z roko, kot je prikazano na sliki (Sl. h). Kapaciteto koša lahko povečate tako, da izvlecete zaponko (Sl. i).
OPOZORILO! Če koša ne boste pravilno pritrdili, kot je prikazano, koš ne bo mogel nositi naloženega bremena.
9. **FIKSNA ALI VRTLJIVA SPREDNJA KOLESA:** sprednja kolesa blokirate tako, da obrnete ročico v smeri nasproti urnemu kazalcu in sicer na zaklenjeno ključavnico (Sl. a), sprostite pa jih tako, da ročico obrnete v smeri urnega kazalca na odklenjeno ključavnico (Sl. b). Na težkih terenih svetujemo, da uporabljate fiksna kolesa.
10. **ZAVORA:** ročico potisnite navzdol, da se kolo blokira in zaklene okvir. Obratno postopajte, če zavoro želite sprostiti.
11. **NASTAVLJIV ROČAJ:** višino ročaja izberete tako, da ročico potegnete proti sebi (Sl. a) in premikate ročaj, dokler ne zaslišite klika (Sl. b). Ročaj lahko nastavite na več položajev.
12. **ZLAGANJE:** Zablokirajte sprednja kolesa na fiksen položaj (Sl. a), ročaj potisnite do konca navzdol (Sl. b). Obrčajte varnostno ročico levo (Sl. c) in povlecite notranji ročaj okvirja proti sebi (Sl. d). Dvignite ročaj, dokler okvir ne bo do konca zložen (Sl. e).
13. **Da boste okvir zložili pravilno, preverite, ali je stranski kaveljček zataknen (Sl. a). Če je zloženo, bo ogrodje stalo pokonci (Sl. b).**
14. **PREVAŽANJE:** zloženo ogrodje zlahka prevažate (s sprednjimi kolesi v fiksnem položaju), pri tem ga držite za osrednji ročaj.
15. Če želite zmanjšati dimenzije, lahko odstranite vsa kolesa.

Zadnja kolesa odstranite tako: potisnite ročico navzdol in odstranite kolesa, kot prikazuje slika (Sl. a).

Sprednja kolesa odstranite tako: pritisnite zaponko kot je prikazano na sliki in odstranite kolesa (Sl. b).

SISTEM T-MATIC

16. **Sistem T-Matic je hiter in praktičen sistem, ki omogoča, da na ogrodje Ypsi namestite:**
- Sedež Ypsi
- Košaro Ypsi
- Avto-sedež Peg Perego (z adapterji Primo Viaggio LINKS).
Namestite jih na sistem T-matic in pritisnite na izdelek z obema rokama, da se zaskoči na zeleno mesto. Preverite, ali je oprema za prevoz otroka pravilno nameščena.

SERIJSKE ŠTEVILKE

- 17 **Ypsi Chassis je opremljen z informacijami, ki se nanašajo na datum izdelave.**
- Ime izdelka, datum proizvodnje in številko izdelka.
- Ti podatki so potrebni za vsakršne pritožbe.

THE ORIGINAL ACCESSORY PEG-PEREGO

Dodatna oprema Peg-Perego je zasnovana kot uporaben in priročen pripomoček, ki staršem olajša življenje. Vso dodatno opremo za vaš izdelek Peg-Perego si lahko ogledate na spletni strani www.pegperego.com.

ČIŠČENJE IN VZDRŽEVANJE

VZDRŽEVANJE IZDELKA: zaščitite pred atmosferskimi vplivi: vodo, dežjem ali snegom; daljše izpostavljanje soncu lahko povzroči spremembo barve veliko materialov; izdelek vedno spravljajte na suhem mestu.
ČIŠČENJE OGRODJA: plastične dele redno brišite z vlažno krpo. Ne uporabljajte topil ali drugih podobnih izdelkov; pazite, da bodo vsi kovinski deli suhi, da bi preprečili rjo; pazite, da premični deli (mehanizmi za uravnavanje, mehanizmi za pripenjanje, kolesa ...) ne bodo prašni in, če je to potrebno, jih podmažite z lahkim oljem.

PEG-PÉREGO S.P.A.

Družba Peg Perego SpA je pridobila certifikat sistema vodenja kakovosti s strani akreditiranega organa TÜV Italia Srl v skladu s standardom ISO 9001.
Peg Perego se lahko kadarkoli odloči, da bo spremenil modele, objavljene v katalogu, najsi bo to zaradi tehničnih ali podjetniških razlogov.

CENTER ZA POMOČ UPORABNIKOM

Če izgubite ali poškodujete sestavni del izdelka, uporabite izključno originalne rezervne dele Peg Pérego. V primeru popravil, zamenjav, podatkov o izdelku in naročila originalnih nadomestnih delov in dodatkov, se obrnite na službo za pomoč uporabnikom Peg Perego, pri tem pa navedite serijsko številko izdelka, če je le-ta navedena.

Tel. 0039/039/6088213

Faks. 0039/039/3309992

E-pošta: assistenza@pegperego.com

E-pošta: www.pegperego.com

Vse pravice intelektualne lastnine in zvezi z vsebino teh uporabniških navodil so last družbe PEG PEREGO S.p.A. in so zaščitene z veljavnimi zakoni.

RU_Русский

Благодарим вас за то, что вы выбрали продукцию компании Peg-Perego.



ВНИМАНИЕ
ВАЖНО! Внимательно прочитайте эти инструкции и сохраните их для последующего использования. Невыполнение этих инструкций может поставить под угрозу безопасность ребенка.

- _ Данное изделие предназначено для перевозки в коляске 1 ребенка.
- _ Не используйте данное изделие для большего числа пассажиров, чем предусмотрено производителем.
- _ Изделие предназначено для использования в сочетании со следующими товарами Peg Perego T-Matic:
 - Шасси Ypsi + сиденье Ypsi: данное изделие предназначено для детей в возрасте от 6 месяцев до 4 лет или весом до 22 кг (в зависимости от того, какой показатель будет достигнут раньше). Если вес ребенка превышает 15 кг, данное кресло необходимо устанавливать только по направлению движения.
 - Шасси Ypsi + автокресло: предназначено для детей от рождения весом до 13 кг. При использовании с автокреслом изделие не заменяет колыбель или кроватку. Если ваш ребенок хочет спать, его необходимо переложить в соответствующую коляску, колыбель или кроватку.
- Шасси Ypsi + люлька Ypsi: предназначено для детей от рождения весом до 9 кг. При использовании в сочетании с корпусом коляски: изделие подходит для детей, которые не могут самостоятельно сидеть

и подниматься на четвереньки, а также переворачиваться. Максимальный вес ребенка: 9 кг. Во время использования ручку для переноски (при наличии) следует держать вне корпуса коляски, чтобы она была недоступна для ребенка.

- _ **ВНИМАНИЕ!** Перед использованием убедитесь, что задействованы все фиксирующие приспособления.
- _ **ВНИМАНИЕ!** Перед использованием убедитесь в правильности установки устройств на корпусе коляски, сиденья и автокресла.
- _ **ВНИМАНИЕ!** Во избежание травм при раскладывании и складывании коляски убедитесь, что ребенка в ней нет.
- _ **ВНИМАНИЕ!** Не разрешайте ребенку играть с изделием. Данное изделие не является игрушкой.
- _ **ВНИМАНИЕ!** Сборку и подготовку изделия должен выполнять взрослый.
- _ Не пользуйтесь данным изделием в случае отсутствия каких-либо деталей или при наличии признаков неисправности.
- _ **ВНИМАНИЕ! Никогда не оставляйте ребенка без присмотра.**
- _ Всегда активируйте тормоз, оставляя коляску в неподвижном состоянии, а также усаживая ребенка в коляску и вынимая его.
- _ Не вставляйте пальцы в механизмы.
- _ Будьте осторожны, чтобы не травмировать ребенка при регулировке механизмов (ручки, спинки и т.п.).
- _ Подвешивание тяжелых предметов на ручку или на рукоятки может сделать коляску неустойчивой. Соблюдайте инструкции производителя в отношении максимально допустимого веса перевозимых предметов.
- _ Не нагружайте корзины весом

свыше 7 кг. Не вставляйте в держатель стаканчика (при его наличии) вес, превышающий значение, указанное непосредственно на держателе, а также никогда не наливайте в стаканчик горячие напитки.

Не помещайте в карманы капюшона (при их наличии) вес, превышающий 0,2 кг.

— Не пользуйтесь изделием вблизи лестниц или ступенек, источников тепла, открытого пламени или опасных предметов, находящихся в пределах досягаемости ребенка.

— Используйте только запасные части, поставляемые или рекомендуемые производителем/дистрибьютором.

— **ВНИМАНИЕ!** Данное изделие не предназначено для использования во время пробежек или катания на коньках.

— **ВНИМАНИЕ!** Не следует класть в изделие матрас, не одобренный производителем.

— Не следует использовать аксессуары, не одобренные производителем.

Изображения тканевых элементов могут отличаться от приобретенного изделия. Для получения более подробной информации посетите наш веб-сайт: www.pegperego.com

ИНСТРУКЦИИ:

1. **РАСКЛАДЫВАНИЕ.** Прежде чем раскладывать раму, удалите (не пользуйтесь лезвиями), при наличии, штампованный картон.

ВНИМАНИЕ!

— **НЕ ПРИКЛАДЫВАЙТЕ УСИЛИЙ И НЕ СТАРАЙТЕСЬ ПРОДВИНУТЬ КРЕПЛЕНИЕ ЗА ОГРАНИЧИТЕЛЬНУЮ ОТМЕТКУ.**

— **НЕ ИСПОЛЬЗУЙТЕ КРЕПЛЕНИЕ В КАЧЕСТВЕ РУЧКИ ДЛЯ НАВЕШИВАНИЯ ИЛИ ТРАНСПОРТИРОВКИ ТЯЖЕСТИ.**

НЕ ВЕШАЙТЕ СУМКИ ИЛИ ДРУГИЕ АКСЕССУАРЫ НА ЭТОТ ЭЛЕМЕНТ.

Нажмите на боковое крепление в направлении книзу, возьмитесь за верхние концы ручки и поворачивайте ее по направлению к себе, пока шасси не разложится полностью (рис. а). Разложенное шасси (рис. б). Шасси разложено правильно, если вы услышите щелчок, означающий закрепление рамы ручки (см. рисунок).

2. **ПРИКРЕПЛЕНИЕ КОЛЕС.** Вставьте поперечину задних колес в отверстия снизу вверх (рис. а), проверяя при этом правильность ориентации, а затем прикрепите задние колеса до фиксации на месте со щелчком (рис б). Для установки передних колес вставьте их в отверстия снизу вверх, чтобы они защелкнулись на месте (рис. с).

3. **УСТАНОВКА РУЧКИ.** Установите ручку в конструкцию рамы (рис а), как показано на рисунке. Чтобы полностью закрепить ее, нажмите две кнопки, расположенные по бокам ручки (рис б) и, нажимая на ручку, зафиксируйте ее на своем месте до щелчка (рис с).

4. **УСТАНОВКА КОРЗИНЫ:** для удобства закрепления корзины потяните за язычок наружу и приподнимите его, как показано на рисунке (Рис. а).

Закрепите боковую вставку корзины в отверстии, расположенном вдоль передней перекладины шасси (Рис. б).

5. Закрепите боковые люверсы корзины на кнопках, расположенных на шасси с обеих сторон.

6. Завершите закрепление корзины с передней стороны, вставив включенную в комплектацию планку (Рис. 1) следующим образом: расположите ее между корзиной и кнопками, как показано на рисунке (Рис. 2) и нажмите пальцем вниз для полного зацепления (Рис. 3).

Сделайте то же самое с другой стороны корзины.

7. **Закрепление корзины с задней стороны.**

Удалите картонку с задней перекладины.

Закрепите верхний люверс корзины на кнопке шасси, повторите действие с обеих сторон (Рис. а).

Закрепите два нижних люверса корзины на двух кнопках, расположенных на задней части шасси (Рис. б).

8. Корзина закреплена надлежащим образом (Рис. г). В последнюю очередь установите подставку для ног, нажав внутрь, как показано на рисунке (Рис. h).

Вместительность корзины можно увеличить, потянув за язычок наружу (Рис. i).

ВНИМАНИЕ! Если корзина не будет закреплена надлежащим образом, согласно инструкциям, она не сможет удерживать размещенные в ней грузы.

9. **ФИКСИРОВАННЫЕ ИЛИ ШАРНИРНЫЕ ПЕРЕДНИЕ КОЛЕСА.** Чтобы зафиксировать передние колеса, поверните ручку против часовой стрелки до совмещения символа закрытого навесного замка с меткой на коляске (рис. а), а чтобы отпустить передние колеса, поверните ручку по часовой стрелке до совмещения символа открытого навесного замка с меткой на коляске (рис. б). На труднопроходимой местности рекомендуется фиксировать передние колеса.

10. **ТОРМОЗ.** Нажмите на рычаг, чтобы активировать тормоз и заблокировать раму. Выполните противоположное действие, чтобы снять коляску с тормоза.

11. **РЕГУЛИРУЕМАЯ РУЧКА КОЛЯСКИ.** Чтобы отрегулировать высоту ручки, потяните рычаги на себя (рис а) и переместите ручку до щелчка (рис б). Ручку можно устанавливать в несколько положений.

12. **СКЛАДЫВАНИЕ.** Установите передние колеса в фиксированное положение (рис а), установите ручку в самое нижнее положение (рис. б). Поверните предохранительную защелку влево (рис. с) и потяните внутреннюю рукоятку рамы на себя (рис. д). Поднимайте рукоятку до тех пор, пока рама полностью не сложится (рис. е).

13. Чтобы правильно сложить изделие, необходимо задействовать боковой крючок (рис. а). В сложенном положении шасси стоит вертикально (рис. б).

14. **ТРАНСПОРТИРОВКА.** Коляску можно удобно переносить (заблокировав передние колеса), взявшись за центральную ручку.

15. Чтобы дополнительно уменьшить размеры, можно снять все колеса.

Чтобы снять задние колеса: потяните рычаг вниз, как показано на рисунке, и снимите колесо (рис. а).
Чтобы снять передние колеса: нажмите на язычок и снимите колеса (рис. б).

СИСТЕМА T-MATIC

- 16 Система T-Matic – это быстродействующая, удобная в использовании система, позволяющая прикреплять к шасси Ypsi:

- сиденье Ypsi
- люльку Ypsi
- автокресло Peg Perego (с помощью адаптеров Primo Viaggio).

Установите их на основание системы T-matic и нажмите на изделие двумя руками вниз до защелкивания.

Проверьте, надежно ли закреплен компонент транспортировки ребенка.

СЕРИЙНЫЕ НОМЕРА

- 17 Ypsi Chassis, приведены сведения касательно даты производства.
– Наименование изделия, дата изготовления и номер шасси.
Эти данные необходимо указывать в любых претензиях.

THE ORIGINAL ACCESSORY PEG-PEREGO

Принадлежности Peg-Perego разработаны как полезные и практичные средства для облегчения жизни родителей. Ознакомьтесь со всеми принадлежностями к вашему изделию на веб-сайте www.pegperego.com

ЧИСТКА И УХОД

УХОД ЗА ИЗДЕЛИЕМ: защитите изделие от атмосферных осадков - снега или дождя. Постоянная и продолжительная подверженность солнечным лучам может вызвать цветовые изменения многих материалов. Храните это изделие в сухом месте.

ЧИСТКА ШАССИ: периодически очищайте пластмассовые детали влажной тряпкой, без использования растворителей и сходных веществ. Держите металлические части изделия сухими, чтобы предотвратить образование ржавчины. Поддерживайте чистоту всех движущихся деталей (регулируемые и соединительные детали, колеса и т.д.), удаляя пыль и песок. При необходимости, смажьте их легким маслом.

PEG-PEREGO S.P.A.

В компании Peg Perego SpA внедрена система управления качеством, сертифицированная TÜV Italia Srl по стандарту ISO 9001.

Компания Peg-Perego имеет право вносить в любой момент изменения в модели, описанные в настоящем издании, по причинам технического или коммерческого характера.

СЛУЖБА ОБСЛУЖИВАНИЯ PEG-PEREGO

В случае утери или порчи аксессуаров, применяйте только фирменные запасные части производства компании Peg-Perego. Для выполнения ремонта, замены запасных частей и получения информации об устройстве обращайтесь в службу послепродажного обслуживания Peg-Perego, сообщив, при его наличии, серийный номер продукта:

Срок службы: 3 года

Гарантийный срок: 12 месяцев

тел.: 0039/039/60.88.213

e-mail assistenza@pegperego.com

сайт в интернете: www.pegperego.com

Изготовитель: PEG PEREGO S.P.A.
(Пер Пегеро С.П.А.); Адрес: Via de Gasperi 50 - 20862 ARCORE (MB), Italy (Виа де Гаспери 50, 20862 Аркоре (МБ), Италия).

Страна производства: Италия

Соответствует требованиям технического регламента TP TC 007/2011



TR_Türkçe

Bir Peg-Pérego ürününü tercih ettiğiniz için size teşekkür ederiz.



UYARI!

ÖNEMLİ: bu talimatları dikkatli bir şekilde okuyunuz ve gelecekte kullanmak için saklayınız. Bebeğin güvenliği, eğer bu talimatlara riayet edilmez ise, tehlikeye atılabilir.

- Bu ürün, koltukta 1 adet çocuğun taşınması için tasarlanmıştır.
- Bu ürünü, üretici tarafından bildirilenden fazla sayıda kullanıcı için kullanmayın.
- Bu ürün, Peg Perego T-Matic ürünleriyle birlikte kullanılacak şekilde tasarlanmıştır:
 - Ypsi İskelet + Ypsi Koltuk: Bu ürün en az 6 aylık ve en fazla 22 kg ağırlığında veya 4 yaşında (hangisi daha önce gelirse) çocuklar için uygundur
 - 15 kg'dan ağır çocuklar için koltuğu seyahat yönüne getirin ve yalnızca bu şekilde kullanın.
 - Ypsi İskelet + Araba Koltuğu: yeni doğmuş bebeklerden 13 kg ağırlığa ulaşmış çocuklara kadar bir aralık için onaylanmıştır;
 - Araç koltuğu ile birlikte kullanıldığında bu araç bebek beşiğinin veya yatağının yerine geçmez.
 - Bebeğinizin uyuması gerekirse bebek uygun bir bebek arabasının, bebek beşiğinin veya yatağın içine yerleştirilmelidir.
 - Ypsi İskelet + Ypsi Puset: yeni doğmuş bebeklerden 9 kg ağırlığa ulaşmış çocuklara kadar bir aralık için onaylanmıştır.
 - Port-bebe ile birlikte kullanıldığında: bu ürün, kendi başına oturamayan, devrilen veya elleri ve dizleri üzerine kalkamayan çocuklar için uygundur. Maksimum çocuk ağırlığı: 9 kg.
 - Taşıma kolu (varsa) kullanım sırasında port-bebenin dışında ve

çocuğun erişemeyeceği bir noktada bırakılmalıdır.

- UYARI! Kullanmadan önce tüm kilitleme mekanizmalarının bağlı olduğundan emin olun.
- UYARI! Her kullanımdan önce port-bebe veya oturma ünitesi veya oto güvenlik koltuğu donatılarının doğru şekilde bağlı olduğunu kontrol edin.
- UYARI! Yaralanmayı önlemek için bu ürünü açarken ve katlarken çocuğunuzun uzakta olduğundan emin olun.
- UYARI! Çocuğunuzun bu ürünle oynamasına izin vermeyin. Bu ürün bir oyuncak değildir.
- UYARI! Bu ürün mutlaka bir yetişkin tarafından monte edilip hazır hale getirilmelidir.
- Eksik parça ya da kırılma emaresi varsa bu ürünü kullanmayın.
- **UYARI! Asla çocuğunuzu gözetimsiz bırakmayın.**
- Sabit durumdayken ve çocuğu yerleştirirken ya da kaldırıken her zaman için freni etkinleştirin.
- Mekanizmalara parmaklarınızı sokmayın.
- Mekanizmaları (gidon, arkalık...) ayarlarken çocuğa zarar vermemek için dikkatli olun.
- Gidona ya da kollara asılı olan ağırlıklar dengeyi bozabilir; taşınabilecek maksimum yük hakkında bilgi için üreticinin talimatlarını izleyin.
- Sepetlere 7 Kg'yi aşan yük koymayın.
- Bardak tutuya (varsa) bardak tutucuda belirtileni aşan ağırlıklar koymayın ve bardakları sıcak içeceklerle doldurmayın. Tente ceplerine (varsa) 0,2 kg'ı aşan yükler koymayın.
- Ürünü merdiven ya da basamakların, ısı kaynaklarının, açık alevlerin veya çocuğun erişebileceği yerlerde bulunan tehlikeli nesnelere yakınında kullanmayın.
- Sadece üretici/dağıtıcı tarafından önerilen veya tedarik edilen yedek

parçalar kullanılmalıdır.

– **UYARI!** Bu ürün koşu veya paten için uygun değildir.

– **UYARI!** Üretici tarafından onaylanmamış bir minder kullanmayın.

– Üreticinin onaylamadığı aksesuarları kullanmayın.

Kumaş detayları ile ilgili görseller satın alınan koleksiyondan farklı olabilir.

Daha fazla bilgi için web sitemize başvurun:
www.pegperegocom

TALİMATLAR

1 **AÇMA:** İskeleti açmadan önce, varsa, her türlü özel kesim kartonu (büçak kullanmadan) sökün.

UYARI:

– **SABİTLEYİCİYİ SINIRI AŞACAK ŞEKİLDE ÇEKMEYİN VEYA BU YÖNDE KUVVET UYGULAMAYIN.**

– **SABİTLEYİCİYİ TAŞIMA YA DA AĞIRLIK KALDIRMA İÇİN GİDON OLARAK KULLANMAYIN. BU BİLEŞENE TORBA YA DA BAŞKA AKSESUARLAR ASMAYIN.**

Yan sabitleyiciyi aşağı doğru itin, gidonun üst uçlarından kavrayarak iskelet tamamen açılana kadar kendinize doğru döndürün (şek. a). Açık iskelet (şek. b). İskelet, gidon iskeleti bağlantısını gösteren klik sesi çıktığında doğru şekilde açılmış olur; lütfen resmi inceleyin.

2 **TEKERLEKLERİN TAKILMASI:** arka teker kavrama parçasını, doğru yöne baktığından emin olarak dik şasiye (şek. a) yerleştirin, ardından arka tekerlekleri klik sesi çıkana kadar yerine oturtun (şek. b). Ön tekerlekleri takmak için, yerlerine kilitlene kadar yuvalarına oturtun (şek. c).

3 **GİDONUN TAKILMASI:** gidonu resimde gösterilen şekilde iskelete yerleştirin (şek. a). Bağlantının tamamlanması için gidonun yanındaki iki düğmeye bastırın (şek. b) ve klik sesi duyana kadar gidona bastırın (şek. c).

4 **SEPET MONTAJI:** sepet montajını kolaylaştırmak için tırnağı dışarı doğru çekin ve resimde gösterilen biçimde kaldırmın (şek. a).

Sepet kanadını iskeletin ön çubuğundaki yuvaya doğru kaydırın (şek. b).

5 **Sepet deliklerini iskeletin her iki tarafındaki düğmelerle sabitleyin.**

6 **Ön parça için sepet bağlantısının tamamlanması için ürünle birlikte verilen bağı (şek. 1) şu şekilde yerleştirmeniz gerekmektedir:** gösterilen şekilde sepet ve düğmelerin arasına yerleştirin (şek. 2) ve bağlantı prosedürünü tamamlamak üzere aşağı doğru itmek için parmağınızı kullanın (şek. 3). Sepetin diğer tarafı için de aynı prosedürü yineleyin.

7 **Sepetin arka tarafının takılması.** Arka çubuktaki kartı çıkarın. Üst sepet deliğini iskeletin her iki tarafındaki düğmeyle sabitleyin (şek. a). Sepetin iki alçak deliğini iskeletin arka çubuğundaki iki düğmeyle sabitleyin (şek. b).

8 **Sepet doğru şekilde sabitlenmiştir (şek. g).** Son olarak şekilde gösterildiği gibi ellerinizle içeri doğru bastırarak ayak dayanağını yeniden konumlandırın (şek. h).

Tırnağın dışarı doğru çekilmesiyle sepet kapasitesi artırılabilir (şek. i).

UYARI! Sepeti gösterildiği gibi doğru şekilde asmazsanız, sepet içine konulan yükleri desteklemeyebilir.

9 **SABİT VEYA DÖNER ÖN TEKERLEKLER:** ön tekerlekleri kilitlemek için kolu, saat yönünün tersine, kilitli asma kilide doğru çevirin (şek. a), tekerlekleri sabit bırakmak için kolu, açık asma kilide doğru çevirin. Zorlu arazilerde

sabit tekerleklerin kullanılmasını öneririz.

10 **FREN:** freni uygulamak ve iskeleti kilitlemek için kolu aşağı doğru bastırın. Freni serbest bırakmak için bu prosedürün tersini yapın.

11 **AYARLANABİLİR GİDON:** gidonun yüksekliğini ayarlamak için kolları kendinize doğru çekin (şek. a) ve klik sesi çıkana kadar gidonu itin (şek. b). Gidon, birkaç farklı konuma ayarlanabilir.

12 **KATLAMA:** ön tekerlekleri sabit pozisyona kilitleyin (şek. a), gidonu en alçak pozisyona getirin (şek. b). Emniyet kolunu sola çevirin (şek. c) ve iskeletin iç kolunu kendinize doğru çekin (şek. d). İskelet tamamen katlanana kadar kolu kaldırmın (şek. e).

13 **Doğru şekilde katlamak için yan kancanın takılı olduğundan emin olun (şek. a).** Kapalı haldeki bir iskelet dik duracaktır (şek. b).

14 **TAŞIMA:** Çocuk arabası orta gidon kullanılarak rahatlıkla taşınabilir (ön tekerlekler sabit konumdayken).

15 **Tüm tekerlekler, boyutları daha da küçültmek için çıkarılabilir.**

Arka tekerlekleri çıkarmak için: kolu aşağı doğru çekin ve tekerleği gösterilen şekilde çıkarın (şek. a).

Ön tekerlekleri çıkarmak için: gösterildiği gibi tırnağa basın ve tekerlekleri çıkarın (şek. b).

T-MATIC SİSTEMİ

16 **T-Matic Sistemi, şu birimleri Ypsi İskeletine hızlıca bağlayabilmeniz sağlayan pratik bir sistemdir:**

– **Ypsi Koltuk**

– **Ypsi Puset**

– **Peg Perego Araba Koltuğu (Primo Viaggio LINKS uyarlayıcılar ile birlikte).**

Bunları T-matic Sistemin üzerine yerleştirin ve yerlerine sabitlenene kadar iki elinizle ürüne bastırın. Çocuk taşıma bileşeninin uygun şekilde bağlandığından emin olun.

SERİ NUMARALARI

17 **Ypsi Chassis, üzerinde üretilme tarihi ile ilgili bilgileri taşımaktadır.**

– Ürün adı, üretim tarihi ve bebek arabası numarası.

– Bu bilgiler herhangi bir şikâyet için gereklidir.

THE ORIGINAL ACCESSORY PEG-PEREGO

Peg-Perego aksesuarları kullanışlı, ebeveynlerin hayatını kolaylaştıran pratik bir araç olarak tasarlanmıştır. Tüm ürün aksesuarlarımızı www.pegperegocom adresinde keşfedin.

TEMİZLİK VE BAKIM

ÜRÜNÜN BAKIMI ; atmosferik etkenlerden koruyunuz : bu ürünün, su, yağmur, kar gibi atmosferik etkenlerden muhafaza edilmesi gerekir; uzun süreli güneşe maruz kalınması halinde bazı aşamada renk değişimleri görülebilir; söz konusu ürünü kuru bir mekanda muhafaza ediniz.

ŞASE TEMİZLİĞİ : plastik aksamları periyodik olarak nemli bezle, herhangi bir solvent veya yabuhut da benzeri mamul kullanmaksızın temizleyiniz; metal kısımların paslanmaya karşı korunabilmesi için kuru muhafaza edilmesini gerekmektedir; tüm müteharrik aksamın (ayar mekanizmaları, kancalama mekanizmaları, vs.) temiz olmasını sağlınız, toz ve kum gibi maddelerle kaplanmasına mahal vermeyiniz, gerektiği takdirle ince yağ ile yağlayınız.

PEG-PÉREGO S.P.A.

Peg Perego SpA, ISO 9001 standardına uygun olarak TÜV Italia Srl tarafından onaylanmış bir kalite yönetim sistemine sahiptir.

Peg Perego, bu belgede belirtilen ürün özellikleri üzerinde, teknik ve ticari gereksinimlere istinaden, arzulanı zaman değişiklik yapabilme hakkını saklı tutar.

PEG-PÉREGO TEHNIK BAKIM SERVİSİ

Modelin parçalarının kazara kaybedilmesi veya zarar görmesi halinde, sadece orijinal Peg Pérego yedek parçalarını kullanınız. Olası tamir ve deęiştirme işlemleri, ürün hakkında bilgi, orijinal yedek parça ve aksesuar satışı için Peg Pérego Destek Servisi ile temas kurunuz ve mevcutsa ürünün seri numarasını belirtiniz.

Tel. 0039/039/60.88.213

Fax 0039/039/33.09.992

e-mail assistenza@pegperegocom

Internet sitesi www.pegperegocom

Bu kılavuzun içerięi üzerindeki tüm fikri mülkiyet hakları PEG PEREGO S.p.A'ya aittir ve yürürlükteki yasalar tarafından korunmaktadır.

HR/SRB/MNE/BiH Hrvatski

Hvala Vam što ste odabrali proizvod Peg-Pérego.



UPOZORENJE:

VAŽNO: pažljivo pročitajte ove upute i čuvajte ih radi buduće uporabe. U slučaju nepridržavanja ovih uputa postoji rizik povećanja opasnosti za vaše dijete.

- _ Ovaj je proizvod namijenjen za prijevoz 1 djeteta.
- _ Ne koristite se ovim proizvodom za prijevoz više osoba no što je predvidio proizvođač.
- _ Proizvod Ypsi Chassis namijenjen je za uporabu zajedno s proizvodima Peg-Perego T-Matic:
 - Ypsi Chassis + Ypsi Seat: Ovaj je proizvod usklađen za djecu od šest mjeseci do četiri godine starosti i najveće težine od 22 kg. Kada je riječ o djeci čija težina prelazi 15 kg, okrenite sjedalicu isključivo u smjeru kretanja vozila.
 - Proizvod Ypsi Chassis + autosjedalica: Usklađeni su za djecu do rođenja do 13 kg težine. Budući da se upotrebljava zajedno s autosjedralicom, ovaj proizvod ne zamjenjuje kolica ili krevetić. Ako dijete treba spavati, polegnite ga u kolica, kolijevku ili krevetić.
 - Proizvodi Ypsi Chassis + Ypsi Bassinet: Usklađeni su za djecu do rođenja do 9 kg težine. Ovaj proizvod, koji se upotrebljava se zajedno s kolicima, namijenjen je djeci koja ne mogu samostalno sjediti, okretati se i pridržavati se na rukama ili koljenima, a čija je najveća tjelesna težine do 9 kg. Tijekom uporabe kolica sve ručke za prijenos (ako postoje) moraju biti postavljene izvan kolica i izvan dosega djeteta.
- _ UPOZORENJE! Prije uporabe kolica, provjerite jesu li svi dijelovi za učvršćivanje ispravni.

- _ UPOZORENJE! Provjerite jesu li okvir kolica ili jedinica za sjedenje, ili uređaji za pričvršćivanje u autu ispravni prije njihove uporabe.
- _ UPOZORENJE! Kako biste izbjegli ozljede, pobrinite se da dijete bude na sigurnoj udaljenosti kada sklapate ili rasklapate ovaj proizvod
- _ UPOZORENJE! Ne dopustite djetetu da se igra s ovim proizvodom. Ovaj proizvod nije igračka.
- _ UPOZORENJE! _ Postupak sastavljanja i pripreme proizvoda mora obaviti odrasla osoba.
- _ Ne koristite se ovim proizvodom ako je oštećen ili nedostaju pojedini dijelovi.
- _ **UPOZORENJE! Nikada ne ostavljajte dijete bez nadzora.**
- _ Prije postupka stavljanja ili vađenja djeteta iz kolica aktivirajte kočnicu.
- _ Izbjegavajte uvlačenje prstiju unutar mehanizama.
- _ Prilikom izvođenja postupaka namještanja mehanizama pazite na dijete (ručka, naslon za leđa).
- _ Svaki teret, koji vješate o ručke, može uzrokovati nestabilnost proizvoda; pridržavajte se uputa proizvođača o najvećoj dopuštenoj težini tereta.
- _ U košaru ne stavljajte teret teži od 7 kg. Ne stavljajte u držač za bočice (ako postoji) teret čija težina prelazi navedene vrijednosti na držaču kao ni tople bočice. U džepove kupole (ako postoje) ne stavljajte teret čija težina prelazi 0,2 kg.
- _ Ne koristite se proizvodom u blizini stepeništa ili stepenica; ne koristite se njime u blizini izvora topline, otvorenog plamena ili opasnih predmeta u doseg djeteta.
- _ Upotrebljavajte samo rezervne dijelove koji se isporučuju ili koje preporučuje proizvođač/distributer.
- _ UPOZORENJE! Ovaj proizvod nije namijenjen trčanju ili rolanju.
- _ UPOZORENJE! Ne postavljajte nikakav madrac koji nije odobrio proizvođač.
- _ Ne upotrebljavajte dodatke koje ne odobri proizvođač.

Slike s tekstilnim detaljima mogu se razlikovati od stvarnih detalja na kupljenom proizvodu. Kako biste saznali dodatne informacije, posjetite naše mrežo mjesto: www.pegperego.com

UPUTE ZA UPORABU

1. OTVARANJE: Prije otvaranja okvira odstranite sve kartonske držače (ako postoje) bez korištenja oštrica.

UPOZORENJE:

 - _ **NE VUCITE ILI NE GURAJTE KUKU ZA ZATVARANJE PREKO GRANIČNIKA.**
 - _ **NE UPOTREBLJAVAJTE KUKU ZA ZATVARANJE KAO RUČKU ZA PRENOŠENJE ILI VJEŠANJE TERETA.**
 - _ **NE VJEŠAJTE TORBE ILI DRUGE DODATKE NA OVAJ ELEMENT.**

Pritisnite prema dolje bočnu kuku za zatvaranje, prihvatite gornje krajeve ručke i zakrenite ih do potpunog otvaranja kolica (sl. a). Otvorena kolica (sl. b). Zvukom se klik potvrđuje ispravnost otvaranja, što odgovara spajanju upravljača s ručkom, pogledajte sliku.
 2. POSTAVLJANJE KOTAČA: Uvucite šipku zadnjih kotača na nosače (sl. a) pri čemu pazite ispravnost smjera te zakačite zadnje kotače (sl. b) dok se ne začuje glasni klik. Kako biste postavili prednje kotače, gurajte ih u odgovarajuća ležišta dok se ne začuje glasni klik (sl. c).
 3. POSTAVLJANJE RUČKE: Umetnite ručku u odgovarajuće utore (sl. a) kako je prikazano na slici. Kako biste završili postupak pričvršćivanja, morate pritisnuti dva bočna gumba na ručki (sl. b) i podignuti ručku dok se ne začuje glasni klik (sl. c).
 4. POSTAVLJANJE KOŠARE: Kako bi se košara lakše pričvrstila, povucite jezičak prema van i podignite ga kako je prikazano na slici (sl. a). Pričvrstite krilce košare unutar utora duž gornje šipke kolica (sl. b).
 5. Pričvrstite bočne očiće košare za gumb na objema stranama okvira.
 6. Kako biste završili pričvršćivanje košare za gornji dio, potrebno je umetnuti isporučenu traku (sl. 1) na sljedeći način: postavite je između košare i gumba kako je prikazano (sl. 2) i pritisnite je prstom prema dolje dok se ne pričvrsti u cijelosti (sl. 3). Isti postupak ponovite za drugu stranu košare.
 7. Pričvrstite košaru na stražnji dio. Uklonite karton sa stražnje šipke. Pričvrstite gornju očicu košare za gumb na okviru na obje strane (sl. a). Pričvrstite obje donje očiće košare za dva gumba na donjoj šipki okvira (sl. b).
 8. Košara je ispravno pričvršćena (sl. g). Na kraju ponovno postavite papučicu oslonca za noge gurajući je rukom prema unutra kako je prikazano na slici (sl. h). Moguće je povećati zapreminu košare povlačenjem jezička prema van (sl. i).
- UPOZORENJE! Ako se košara ne pričvrsti na ispravan način kako je prikazano, košara neće podnijeti težinu umetnutog tereta.**
9. NEPOMIČNI ILI ZAKRETNI PREDNJI KOTAČI: Kako bi prednji kotači postali nepomični, zakrenite polugicu na zatvorenom lokotu u smjeru suprotnom od kazaljke na satu (sl. a), a kako biste ih otpustili, zakrenite polugicu na zatvorenom lokotu u smjeru kazaljki na satu (sl. b). Na teže prohodnim terenima preporučuje se korištenje nepomičnih kotača.
 10. KOČNICA: Pritisnite polugu za kočenje kako biste zapriječili okvir. Za otpuštanje okvira izvedite postupak obrnutim redoslijedom.
 11. RUČKA NA IZVLAČENJE: Kako biste namjestili ručku na izvlačenje, povucite poluge prema sebi (sl. a) i vucite ručku dok ne začuje glasni klik (sl. b). Ručka se može namjestiti u više položaja
 12. ZATVARANJE: Učinite prednje kotače nepomičnima (sl. a) i skroz uvucite ručku (sl. b). Okrenite sigurnosnu polugu ulijevo (sl. c) i povucite prema sebi unutarnju ručicu okvira (sl. d). Podižite ručicu dok se okvir u cijelosti ne preklopi (sl. e).

13. Kako biste obavili pravilno zatvaranje, provjerite je li bočna kuka umetnuta (sl_a). Zatvorena su kolica samostojeća (sl_b).
14. PRENOŠENJE: Kolica se mogu slobodno prenositi držeći ih za prednje nepomične kotače i središnju ručku.
15. Možete skinuti sve kotače kako biste uštedili na prostoru. Kako biste skinuli stražnje kotače: povucite prema dolje pologu i skinite kotač kao na slici (sl_a). Kako biste skinuli prednje kotače: pritisnite jezičak kako je prikazano na slici i skinite kotače (sl_b).

SUSTAV T-MATIC

16. Sustav T-Matic predstavlja praktičan sustav kojim se omogućava brzo pričvršćivanje na proizvod Ypsi Chassis: – Ypsi Seat – Ypsi Bassinet – Autosjedalica PegPerego (zahvaljujući priključcima Primo Viaggio LINKS) zahvaljujući praktičnim priključcima T_Matic Naslonite ih na sustav T-Matic i pritisnite ih objema rukama na proizvod dok se ne začuje glasni klik. Provjerite je li elementa za prenošenje djeteta pravilno pričvršćen.

SERIJSKI BROJEVI

17. Sjedalica Ypsi Chassis, ima navedene podatke o datumu proizvodnje.
- Naziv proizvoda, datum proizvodnje i serijski broj.
 - Ove su informacije neophodne u slučaju reklamacije.

THE ORIGINAL ACCESSORY PEG-PEREGO

Dodaci Perego osmišljeni su kako bi se na praktičan način olakšao život roditeljima. Pogledajte sve dodatke iz asortimana proizvoda Per Perego na mrežnom mjestu www.pegperego.com

ČIŠĆENJE I ODRŽAVANJE

ODRŽAVANJE PROIZVODA: proizvod zaštitite od atmosferskih čimbenika, vode, kiše ili snijega; stalno i dulje izlaganje sunčevom zračenju moglo bi uzrokovati promjenu boje mnogih materijala, čuvajte na suhom mjestu. Redovito vršite provjeru i zahvate redovitog održavanja glavnih elemenata.

ČIŠĆENJE KONSTRUKCIJE: redovito čistite plastične dijelove vlažnom krpom bez uporabe otapala ili sličnih proizvoda; metalne dijelove držite suhim da bi spriječili nastanak hrđe; sve pokretne elemente držite čistima (mehanizme za podešavanje i povezivanje, kotače...) od prašine ili pijeska, a po potrebi podmažite uljem.

PEG-PÉREGO S.P.A.

Peg Perego SpA je poduzeće sa sustavom upravljanja koji posjeduje certifikat TÜV Italia Srl sukladno normi ISO 9001. Peg Pérego može bez prethodne najave mijenjati modele opisane u ovom dokumentu radi tehničkih ili komercijalnih razloga.

SLUŽBA ZA PODRŠKU PEG-PÉREGO

U slučaju gubitka ili oštećenja dijelova proizvoda, koristite isključivo originalne dijelove Peg Pérego. Za moguće popravke, zamjene, informacije o proizvodima, prodaji originalnih rezervnih dijelova i opreme obratite se Službi za podršku Peg Pérego, po mogućnosti sa serijskim brojem proizvoda.

tel. 0039/039/60.88.213

zeleni broj: 800/147.414 (poziv iz fiksne mreže)

faks 0039/039/33.09.992

e-mail assistenza@pegperego.com

internet stranica www.pegperego.com

Sva intelektualna prava sadržana u ovom priručniku su vlasništvo PEG PEREGO S.p.A. i zaštićena su važećim zakonskim propisima.

PL_Polsky

Dziękujemy za wybór produktu Peg-Pérego.



OSTRZEŻENIE!

WAŻNE: przeczytaj uważnie poniższą instrukcję i zachowaj ją na przyszłość. Przestrzeganie zawartych w niej poleceń i wskazówek zapobiegnie powstaniu niebezpiecznych dla dziecka sytuacji.

- Niniejszy artykuł został przeznaczony do noszenia 1 siedzącego dziecka.
- Nie używać niniejszego artykułu dla większej liczby osób niż zostało to przewidziane przez producenta.
- Stelaż Ypsi Chassis został przeznaczony do stosowania w połączeniu z wyrobami Peg-Perego T-Matic:
 - Stelaż Ypsi Chassis + siedzisko Ypsi Seat: Niniejszy wyrób został zatwierdzony dla dzieci w wieku od 6 miesięcy do 4 lat lub o maksymalnej wadze 22 kg. W przypadku dzieci ważących powyżej 15 kg należy skierować i używać siedziska wyłącznie w kierunku jazdy.
 - Stelaż Ypsi Chassis + fotelik samochodowy: został zatwierdzony dla dzieci od urodzenia do max. wagi 13 kg. Używany w połączeniu z fotelikiem samochodowym, niniejszy artykuł nie zastępuje wózka ani łóżeczka. Jeśli dziecko potrzebuje spać, powinno się je położyć w wózku, gondoli lub łóżeczku.
- Stelaż Ypsi Chassis + gondola Ypsi Bassinet: artykuły te zostały zatwierdzone dla dzieci od urodzenia do max. wagi 9 kg. Stosowany w połączeniu z wózkiem: niniejszy wyrób został zatwierdzony dla dzieci, które nie są w stanie samodzielnie usiąść, obrócić się i podnieść na rękach czy kolanach oraz o maksymalnej dozwolonej

wadze 9 kg.

Podczas korzystania z wózka wszelkie uchwyty transportowe (jeśli takie istnieją) muszą znajdować się na zewnątrz wózka i poza zasięgiem dziecka.

- _ OSTRZEŻENIE! • Upewnij się przed użyciem, czy wszystkie urządzenia blokujące są włączone.
- _ OSTRZEŻENIE! Sprawdź, czy urządzenia mocujące gondolę lub siedzisko lub fotelik samochodowy są prawidłowo załączone przed użyciem.
- _ OSTRZEŻENIE! Aby uniknąć obrażeń, upewnij się, czy dziecko jest odsunięte kiedy rozkłada się lub składa niniejszy wyrób
- _ OSTRZEŻENIE! Nie pozwalaj dziecku bawić się tym wyrobem. Ten artykuł to nie zabawka.
- _ OSTRZEŻENIE! Montaż i przygotowanie artykułu mogą wykonywać wyłącznie osoby dorosłe.
- _ Nie używać niniejszego artykułu w razie brakujących części lub pęknięć.
- _ **OSTRZEŻENIE! Nigdy nie zostawiaj dziecka bez opieki.**
- _ Zawsze włączając hamulec, gdy się stoi w miejscu oraz podczas wkładania i wyciągania dziecka.
- _ Nie wkładać palców w mechanizmy.
- _ Upewnij się, że nie ma w pobliżu dziecka podczas regulacji mechanizmów (rączki, oparcia).
- _ Jakikolwiek ciężar zawieszony na rączce lub na uchwytach może spowodować niestabilność artykułu; należy postępować zgodnie z instrukcjami producenta dotyczącymi maksymalnego użytecznego ciężaru ładunku.
- _ Nie umieszczać w koszu na zakupy przedmiotów ważących więcej niż 7 kg. Nie wkładać do uchwytów na kubki (jeśli takie istnieją) przedmiotów o wadze większej niż ta, która została na nich podana, ani nigdy gorących napojów. Nie

wkładać ciężarów przekraczających 0,2 kg do kieszeni budek (jeśli takie istnieją).

- _ Nie używać artykułu w pobliżu schodów czy stopni, nie używać w pobliżu źródeł ciepła, otwartego ognia czy niebezpiecznych przedmiotów, które znajdują się na wyciągnięcie ręki dziecka.
- _ Używać tylko części zamiennych dostarczonych lub zalecanych przez producenta/dystrybutora.
- _ OSTRZEŻENIE! Niniejszy wyrób nie jest odpowiedni do biegania ani jazdy na rolkach.
- _ OSTRZEŻENIE! Nie dokładać jakichkolwiek materacyków niezatwierdzonych przez producenta.
- _ Nie używać akcesoriów niezatwierdzonych przez producenta.

Obrazy odnoszące się do elementów z tkaniny mogą różnić się od zakupionej kolekcji.

Aby uzyskać więcej informacji, prosimy odwiedzić naszą stronę internetową: www.pegperego.com

INSTRUKCJA OBSŁUGI

- 1 ROZKŁADANIE: Przed rozłożeniem stebla należy usunąć (bez użycia ostrzy) wszelkie tekturowe przekładki, jeśli takie istnieją.
OSTRZEŻENIE:
 - _ **NIE NALEŻY PRZECIAGAĆ ANI FORSOWAĆ KLIPSA DO SKŁADANIA POZA OGRANICZNIK.**
 - _ **NIE NALEŻY UŻYWAĆ KLIPSA DO SKŁADANIA JAK UCHWYT TRANSPORTOWY LUB DO WIESZANIA CIĘŻARÓW.**
 - _ **NIE WIESZAĆ TOREB ANI INNYCH AKCESORIÓW NA TEJ CZĘŚCI.** Wcisnąć do dołu boczny klips do składania, chwycić za górne końce rączki i przesunąć je w swoją stronę, aż do całkowitego rozłożenia się wózka (rys_a). Rozłożony wózek (rys_b). O prawidłowym rozłożeniu informuje nas kliknięcie, następujące w wyniku zaczeplenia się steru rączki, patrz rysunek.
- 2 MONTAŻ KÓŁ: wpiąć trzpień tylnych kół w słupki (rys_a) zwracając uwagę na właściwy kierunek, a następnie zaczeplić tylne koła (rys_b), aż do kliknięcia. Aby zamontować przednie koła, należy je wsunąć w odpowiednie gniazdo, aż do kliknięcia (rys_c).
- 3 MONTAŻ RĄCZKI: włożyć rączkę w odpowiednie gniazdo (rys_a), jak pokazano na rysunku. Aby dokończyć jej zaczeplenie, konieczne jest nacisnąć oba przyciski boczne na rączce (rys_b), po czym popchnąć rączkę, aż do kliknięcia (rys_c).
- 4 MONTAŻ KOSZA NA ZAKUPY: aby ułatwić zaczeplenie kosza na zakupy, należy pociągnąć za patkę do zewnątrz, po czym unieść ją, jak pokazano na rysunku (Rys_a). Zawiesić klapę kosza na zakupy na szczelinie wzdłuż przedniego drążka ramy (Rys_b).
- 5 Zaczeplić z boku pętelki kosza na zakupy na guzikach po obu stronach stebla.

- 6 Aby ukończyć procedurę zaczepiania kosza na zakupy w przedniej części, należy włożyć dostarczoną blaszkę (Rys_1) w następujący sposób: umieścić ją między koszem na zakupy a guzikami, jak pokazano na rysunku (Rys_2), i docisnąć palcem w dół, zaczepiając ją całkowicie (Rys_3). Wykonać tę samą czynność po drugiej stronie kosza na zakupy.
 - 7 Mocowanie tylnej części kosza na zakupy. Wyjąć kartę z tylnego drążka. Zaczepić górną pętelkę kosza na zakupy na guzikach po obu stronach stelaża (Rys_a). Zaczepić dwie dolne pętelki kosza na zakupy na dwóch guzikach tylnego drążka stelaża (Rys_b).
 - 8 Prawidłowo zaczepiony kosz na zakupy (Rys_g). Na koniec ułożyć ponownie podnożek dociskając go ręką do wewnątrz, jak pokazano na rysunku (Rys_h). Pojemność kosza na zakupy można zwiększyć, ciągnąc patkę do zewnątrz (Fig_i).
- OSTRZEŻENIE!** jeśli kosz na zakupy nie zostanie prawidłowo zamocowany tak, jak zostało to opisane, nie wytrzyma on ciężaru przedmiotów, które zostaną do niego włożone.
- 9 UNIERUCHOMIENIE LUB SKRĘTNE KOŁA PRZEDNIE: aby unieruchomić przednie koła, przekręcić pokrętło w kierunku przeciwnym do ruchu wskazówek zegara, ustawiając je na zamkniętej kłódce (rys.); aby odblokować koła, przekręcić pokrętło w kierunku zgodnym z ruchem wskazówek zegara, ustawiając je na otwartej kłódce (rys_b). Na trudnym podłożu zalecane jest unieruchomienie koła.
 - 10 HAMULEC: wcisnąć dźwignię hamulca, aby zablokować stelaż. Aby odblokować stelaż, należy wykonać powyższą czynność w odwrotnej kolejności.
 - 11 WYDŁUŻANA RĄCZKA: aby wyregulować wydłużenie rączki, należy pociągnąć języczek do siebie (rys_a) i przesunąć rączkę, aż do kliknięcia (rys_b). Rączka może być ustawiona w kilku pozycjach.
 - 12 SKŁADANIE: unieruchomić przednie koła (rys_a), zredukować całkowicie wydłużenie rączki (rys_b). Przekręcić dźwignię bezpieczeństwa w lewo (rys_c) i pociągnąć do siebie wewnętrzny uchwyt stelaża (rys_d). Unieść uchwyt, aż do całkowitego złożenia się stelaża (rys_e).
 - 13 W celu prawidłowego złożenia, należy sprawdzić, czy boczny klips został zahaczony (rys_a). Złożony wózek stoi samoczynnie (rys_b).
 - 14 TRANSPORT: można go wygodnie przenosić, unieruchamiając przednie koła i chwytając środkowy uchwyt.
 - 15 Możliwe jest wyciągnięcie wszystkich kół, aby zajmował on mniej miejsca.
Aby wyciągnąć tylne koła: wcisnąć dźwignię do dołu i wyciągnąć koło, jak pokazano na rysunku (rys_a).
Aby wyciągnąć przednie koła: wcisnąć języczek, jak pokazano na rysunku i wyciągnąć koła (rys_b).

SYSTEM T-MATIC

- 16 System T-Matic to praktyczny i szybki system, który pozwala na zaczepienie na stelażu Ypsi Chassis:
 - siedziska Ypsi Seat
 - gondoli Ypsi Bassinet
 - fotelika samochodowego PegPerego (za pomocą adapterów Primo Viaggio LINKS) za pomocą praktycznych zaczepów T_Matic.
 Umieścić je w Systemie T-Matic i docisnąć wyrób obiema rękami, aż do kliknięcia. Sprawdzić, czy element transportowy dziecka jest prawidłowo zaczepiony.

NUMER SERYJNY

- 17 Ypsi Chassis znajdują się wszystkie niezbędne informacje dotyczące produktu: nazwa, data produkcji oraz numer seryjny. Informacje te są potrzebne przy składaniu ewentualnych reklamacji.

THE ORIGINAL ACCESSORY PEG-PEREGO

Aksesoria Peg-Perego zostały specjalnie zaprojektowane dla wygody i ułatwienia życia rodziców. Aby poznać bogatą ofertę akcesoriów odwiedź www.pegperego.com lub www.akord.poznan.pl.

CZYSZCZENIE I KONSERWACJA

KONSERWACJA PRODUKTU: chronić produkt przed zmiennymi warunkami atmosferycznymi: deszczem, śniegiem i wodą. Długotrwałe oddziaływanie promieni słonecznych może spowodować utratę intensywności kolorów niektórych elementów. Przechowywać produkt w suchym pomieszczeniu. **CZYSZCZENIE STELAŻA:** regularnie czyścić plastikowe elementy wilgotną szmatką. Nie używać wybielaczy, odplamiaczy ani podobnych środków. Utrzymanie metalowych elementów w stanie suchym zapobiega powstawaniu rdzawych nalotów. Zachować wszystkie ruchome elementy (mechanizmy regulacji, blokady, koła...) w czystości, usuwając z nich regularnie kurz i piach. W razie konieczności należy nasmarować poszczególne elementy lekkim olejem maszynowym lub silikonem.

PEG-PÉREGO S.P.A

Peg Perego SpA to firma z wdrożonym systemem zarządzania jakością certyfikowanym przez TÜV Italia Srl, zgodnie z normą ISO 9001. Producent Peg-Pérego zastrzega sobie prawo do wprowadzania zmian w modelach prezentowanych w niniejszej publikacji dla celów technicznych i reklamowych.

SERWIS GWARANCYJNY I POGWARANCYJNY PEG-PÉREGO

Jeżeli jakkolwiek z części zgubi się lub ulegnie zniszczeniu, nie używaj zamienników. W celu zdobycia informacji, wymiany lub naprawy produktu bądź zakupienia oryginalnych części możesz skontaktować się z producentem lub dystrybutorem w swoim kraju.

tel. 0039/039/60.88.213

fax. 0039/039/33.09.992

e-mail assistenza@pegperego.com
www.pegperego.com

Wszelkie prawa autorskie dotyczące treści niniejszej instrukcji są własnością firmy Peg-Pérego S.p.A. i są chronione obowiązującym prawem.

UA_Українська

Дякуємо за вибір продукції Peg-Pérego.



УВАГА!

- **ВАЖЛИВО: уважно прочитайте цю інструкцію та збережіть її для подальшого використання. Ви можете піддати небезпеці життя дитини, якщо знехтуєте рекомендаціями даної інстр**

- Цей виріб було розроблено для транспортування 1 дитини на сидінні.
- Заборонено використовувати цей виріб для більшої кількості дітей, ніж зазначено виробником.
- Цей виріб було розроблено для використання у комбінації з продукцією Peg Perego T-Matic:
 - Шасі Ypsi + сидіння Ypsi: цей виріб призначений для дітей віком від 6 місяців до 4 років або вагою до 22 кг (залежно від того, який показник буде досягнуто раніше). Якщо вага дитини перевищує 15 кг, це сидіння потрібно встановлювати лише за напрямком руху.
 - Шасі Ypsi + автокрісло: призначено для дітей від народження вагою до 13 кг. У разі використання з автокріслом цей виріб не замінить дитяче ліжечко або звичайне ліжко. Якщо дитина хоче спати, необхідно перемістити її до належної коляски, ліжечка або ліжка.
 - Шасі Ypsi + колиска Ypsi: призначено для дітей від народження вагою до 9 кг. У разі використання в комбінації з корпусом коляски: Цей виріб призначений для дітей, які не можуть сидіти без підтримки, самостійно перевертатися і ставати навкарачки. Максимальна вага дитини: 9 кг. Під час користування ручку для перенесення (за наявності) слід

тримати поза корпусом коляски, щоб вона була недосяжною для дитини.

- **УВАГА!** Перед використанням переконайтеся, що застосовано все фіксуюче приладдя.
- **УВАГА!** Перед використанням переконайтеся в правильності встановлення приладдя на корпусі коляски, сидіння чи автокрісла.
- **УВАГА!** Щоб уникнути травмування під час розкладання і складання виробу, переконайтеся, що в ньому немає дитини.
- **УВАГА!** Не дозволяйте дитині гратися з виробом. Цей виріб – не іграшка.
- **УВАГА!** Збирання і підготовку виробу має виконувати доросла особа.
- Заборонено користуватися цим виробом у випадку відсутності деталей або за наявності ознак несправності.
- **УВАГА! Дитина має завжди перебувати під наглядом.**
- Саджаючи або виймаючи дитину з коляски, чи залишаючи коляску в нерухомому стані, завжди ставте коляску на гальмо.
- Не вставляйте пальці в механізми.
- Будьте обережні, щоб не травмувати дитину під час регулювання механізмів (ручки, спинки).
- Підвішування важких предметів на ручки може порушити стійкість коляски. Дотримуйтеся інструкцій виробника щодо максимальної ваги вантажу, що перевозиться.
- Максимальне навантаження для кошків становить 7 кг. Не вставляйте в тримач для пляшки (за наявності) вагу, що перевищує значення, вказане на тримачі; ніколи не ставте у тримач гарячі напої. Максимальне навантаження для кишень капюшона (за наявності) становить 0,2 кг.
- Не користуйтеся виробом

поблизу сходів або сходинок, джерел тепла, відкритого вогню або небезпечних предметів, розташованих у межах досяжності для дитини.

- Слід використовувати лише запасні частини, які постачає або рекомендує виробник/дистриб'ютор.
- **УВАГА!** Цей виріб не підходить для використання під час бігу або катання на ковзанах.
- **УВАГА!** Не слід класти до виробу матрац, не схвалений виробником.
- Не використовуйте аксесуари, не схвалені виробником.

Зображення текстильних елементів може відрізнятись від придбаного виробу. Щоб отримати докладніші відомості, відвідайте наш веб-сайт: www.pegperego.com

ІНСТРУКЦІЇ

- 1 **РОЗКЛАДАННЯ.** Перш ніж розкласти раму, видаліть (не користуючись лезами), за наявності, штампований картон.
УВАГА!
— **НЕ ДОКЛАДАЙТЕ НАДМІРНИХ ЗУСИЛЬ І НЕ НАМАГАЙТЕСЯ ПОСУНУТИ КРІПЛЕННЯ ЗА ІОГО ОБМЕЖУВАЧІ.**
— **НЕ ВИКОРИСТОВУЙТЕ КРІПЛЕННЯ ЯК РУЧКУ ДЛЯ ТРАНСПОРТУВАННЯ АБО ПЕРЕВЕЗЕННЯ ВАНТАЖІВ.**
— **НЕ ПІДВІШУЙТЕ ТОРБИ АБО ІНШІ АКСЕСУАРИ НА ЦЕЙ ЕЛЕМЕНТ.**
Натисніть бічне кріплення донизу, візьміться за верхні кінці ручки та обертайте їх у напрямку до себе, доки шасі не буде розкладено повністю (мал. а). Розкладене шасі (мал. б). Шасі розкладено правильно, якщо ви почувете клацання, яке означає закріплення рами ручки (див. малюнок).
- 2 **УСТАНОВЛЕННЯ КОЛІС.** Вставте поперечку задніх коліс в отвори знизу дотори (мал. а), перевіряючи при цьому правильність орієнтації, а потім закріпіть задні колеса до клацання (мал. б). Щоб установити передні колеса, вставте їх в отвори, щоб вони клацнули на своєму місці (мал. с).
- 3 **УСТАНОВЛЕННЯ РУЧКИ.** Установіть ручку в конструкцію рами (мал. а), як показано на малюнку. Щоб закріпити її повністю, натисніть дві кнопки, які розташовані з обох боків ручки (мал. б) і, натискаючи на ручку, зафіксуйте її на своєму місці до клацання.
- 4 **УСТАНОВЛЕННЯ КОШИКА.** Щоб спростити встановлення кошика, витягніть язичок назовні та підніміть, як показано на малюнку (мал. а). Просуньте клапан кошика в отвір уздовж переднього бампера шасі (мал. б).
- 5 Пристебніть вушка кошика до кнопок із кожного боку рами.
- 6 Щоб завершити процедуру кріплення передньої частини кошика, слід встановити планку-фіксатор (мал. 1) наступним чином: розташуйте її між кошиком і кнопками, як показано (мал. 2), і пальцем натисніть донизу, щоб закінчити процедуру кріплення (мал. 3). Повторіть цю процедуру для

іншого боку кошика.

- 7 Кріплення задньої частини кошика. Зніміть картон із задньої перекладкини. Пристебніть верхні вушка кошика до кнопок із кожного боку рами (мал. а). Натягніть дві нижні петлі кошика на дві кнопки на задній перекладні рами (мал. б).
- 8 Кошик закріплено правильно (мал. г). Насамкінець, перемістіть підніжку, натиснувши на неї рукою так, як показано на мал. h. Щоб збільшити ємність кошика, витягніть язичок назовні (мал. i).
УВАГА! Якщо кошик прикріплено неправильно, як показано, він не зможе витримати розміщений у ньому вантаж.
- 9 **ФІКСОВАНІ АБО ШАРНІРНІ ПЕРЕДНІ КОЛЕСА.** Щоб зафіксувати передні колеса, оберніть ручку проти годинникової стрілки, поки символ закритого замка не буде з'єднано з позначкою на колясці (мал. а), а щоб вивільнити передні колеса, оберніть ручку за годинниковою стрілкою, доки символ відкритого замка не буде з'єднано з позначкою на колясці (мал. б). На труднопрохідній місцевості рекомендовано фіксувати передні колеса.
- 10 **ГАЛЬМО.** Натисніть на важіль, щоб активувати гальмо та заблокувати раму. Виконайте протилежну дію, щоб зняти коляску з гальма.
- 11 **РЕГУЛЬОВАНА РУЧКА КОЛЯСКИ.** Щоб відрегулювати висоту ручки, потягніть важелі на себе (мал. а) і перемістіть ручку до клацання. Ручку можна встановлювати в кілька положень.
- 12 **СКЛАДАННЯ.** Установіть передні колеса у фіксованому положенні (мал. а), установіть ручку в найнижче положення (мал. б). Оберніть запобіжну защіпку ліворуч (мал. с) і потягніть внутрішню руків'я на себе (мал. д). Піднімайте руків'я, доки раму не буде повністю складено (мал. е).
- 13 Щоб скласти конструкцію правильно, потрібно задіяти бічний гачок (мал. а). У складеному стані шасі стоять вертикально (мал. б).
- 14 **ТРАНСПОРТУВАННЯ.** Коляску можна зручно переносити (заблокувавши передні колеса у фіксованому положенні), взявшись за центральну ручку.
- 15 Щоб додатково зменшити розміри, можна зняти всі колеса.
Щоб зняти задні колеса, виконайте такі дії:
потягніть важіль донизу, як показано на мал. а, а потім зніміть колесо.
Щоб зняти передні колеса, виконайте такі дії:
натисніть на язичок, як показано на мал. б, і зніміть колесо.

СИСТЕМА T-MATIC

- 16 Система T-Matic – це швидкодійсна зручна система, яка дає змогу прикріплювати до шасі Ypsi:
 - сидіння Ypsi
 - коликсу Ypsi
 - автокрісло Peg Perego (за допомогою адаптерів Primo Viaggio).Установіть їх на основу системи T-matic і натисніть на виріб обома руками донизу, доки не почуєте клацання.
Перевірте, чи надійно закріплено елемент транспортування дитини.

СЕРІЙНІ НОМЕРИ

- 17 Серійні номери Ypsi Chassis - це важлива інформація про дату виробництва та інше. Дана інформація розміщена під сидінням.
— Назва продукту, дата виготовлення і серійний номер продукту має важливе значення в разі будь-яких скарг.

Аксессуары (продаются отдельно)

Аксессуары Peg-Perego разработаны как полезный, практичный засб для спрощення життя батьків. Відкрийте для себе всі аксесуари вашого продукту. Запитуйте у продавця.

ЧИЩЕННЯ ТА ДОГЛЯД

ОБСЛУГОВУВАННЯ ПРОДУКТУ: захищати від негоди: води, дощу або снігу; тривалий і безперервний вплив яскравого сонячного світла може призвести до зміни кольору різних матеріалів; зберігати цей продукт в сухому місці.

ЧИЩЕННЯ ШАСІ: час від часу чистити всі пласмасові деталі вологою тканиною. Не використовувати розчинники або аналогічні продукти чищення; тримати всі металеві частини сухими для запобігання корозії; тримати рухомі частини в чистоті (механізми регулювання, механізми блокування, колеса...) і вільними від пилу і піску; змащувати світлим машинним мастилом в разі необхідності.

Peg-Perego S.p.A

В компанії Peg Perego SpA впроваджено систему управління якістю, сертифіковану TÜV Italia Srl згідно зі стандартом ISO 9001.

Компанія Peg Perego залишає за собою право у будь-який час вносити зміни у моделі, описані у цій публікації, з технічних чи комерційних міркувань.

Післяпродажне обслуговування Peg-Perego

У разі пошкодження чи втрати будь-яких деталей, використовуйте тільки оригінальні запасні частини Peg Perego. Для проведення будь-якого ремонту, заміни деталей та отримання інформації про виріб та продаж оригінальних запасних частин і додаткового обладнання звертайтеся до сервісних центрів Peg Perego і вкажіть серійний номер виробу, якщо він є.

Тел.: 0039/039/60.88.213

Безкоштовний номер: 800/147.414 (зі стаціонарних телефонів в Італії)

Факс: 0039/039/33.09.992

Ел. пошта: assistenza@pegperego.com

Веб-сайт: www.pegperego.com

Усі права інтелектуальної власності, пов'язані з вмістом цього посібника з експлуатації, належать компанії PEG PEREGO S.p.A. і захищені чинним законодавством.

EL_Ελληνικά

Σας ευχαριστούμε που επιλέξατε ένα προϊόν Peg-Perego.



ΠΡΟΕΙΔΟΠΟΙΗΣΗ:

ΣΗΜΑΝΤΙΚΟ: διαβάστε προσεκτικά τις παρούσες οδηγίες και φυλάξτε τις για μελλοντική χρήση. Η ασφάλεια του παιδιού μπορεί να κινδυνεύσει σε περίπτωση που δεν τηρούνται οι παρούσες οδηγίες.

- Αυτό το προϊόν έχει μελετηθεί για τη μεταφορά ενός παιδιού στο κάθισμα.
- Μη χρησιμοποιείτε το προϊόν αυτό για μεγαλύτερο αριθμό παιδιών από εκείνον που προβλέπει ο κατασκευαστής.
 - Το Ypsi Chassis έχει μελετηθεί για να χρησιμοποιείται σε συνδυασμό με τα προϊόντα Peg-Perego T-Matic:
 - Ypsi Chassis + Ypsi Seat: Αυτό το προϊόν έχει εγκριθεί για παιδιά από 6 μηνών έως 4 ετών ή με μέγιστο βάρος 22 kg. Για παιδιά με βάρος άνω των 15 Kg, γυρίστε και χρησιμοποιήστε το κάθισμα αποκλειστικά προς την κατεύθυνση κίνησης.
 - Ypsi Chassis + κάθισμα αυτοκινήτου: έχει εγκριθεί για παιδιά από τη γέννησή τους έως βάρους 13 kg. Όταν χρησιμοποιείται σε συνδυασμό με το κάθισμα αυτοκινήτου, αυτό το προϊόν δεν αντικαθιστά το καρτσάκι ή το κρεβατάκι. Αν το παιδί πρέπει να κοιμηθεί, θα πρέπει να το βάλετε ξαπλωμένο σε ένα καρτσάκι, μια κούνια ή ένα κρεβατάκι.
- Ypsi Chassis + Ypsi Bassinet: έχει εγκριθεί για παιδιά από τη γέννησή τους έως βάρους 9 kg. Αν χρησιμοποιηθεί σε συνδυασμό με το καρτσάκι: αυτό το προϊόν έχει εγκριθεί για παιδιά που δεν είναι σε θέση να κάθονται από μόνα τους, να γυρίζουν και να στηρίζονται στα χέρια ή στα γόνατα με μέγιστο

βάρος 9 kg.

Κατά τη χρήση του καρτσιού, όλα τις χειρολαβές μεταφοράς (εάν υπάρχουν) πρέπει να βρίσκονται στο εξωτερικό του καρτσιού ώστε να μην μπορεί να τα φτάσει το παιδί.

- ΠΡΟΕΙΔΟΠΟΙΗΣΗ! Βεβαιωθείτε ότι έχουν ενεργοποιηθεί όλες οι διατάξεις ασφάλισης πριν από τη χρήση.
- ΠΡΟΕΙΔΟΠΟΙΗΣΗ! Βεβαιωθείτε ότι οι διατάξεις σύνδεσης του καρτσιού ή του καθίσματος ή του καθίσματος αυτοκινήτου έχουν τοποθετηθεί σωστά πριν από τη χρήση.
- ΠΡΟΕΙΔΟΠΟΙΗΣΗ! Για την αποφυγή τραυματισμών, απομακρύνετε το παιδί σας κατά το δίπλωμα και το ξεδίπλωμα του προϊόντος αυτού.
- ΠΡΟΕΙΔΟΠΟΙΗΣΗ! Μην αφήνετε το παιδί σας να παίζει με το προϊόν αυτό. Αυτό το προϊόν δεν είναι παιχνίδι.
- ΠΡΟΕΙΔΟΠΟΙΗΣΗ! Η διαδικασία συναρμολόγησης και προετοιμασίας του προϊόντος πρέπει να γίνει μόνο από ενήλικες.

- η χρησιμοποιείτε το προϊόν εάν λείπουν εξαρτήματα ή παρουσιάζει ελαττώματα.

– **ΠΡΟΕΙΔΟΠΟΙΗΣΗ! Μην αφήνετε ποτέ το παιδί σας χωρίς επιτήρηση.**

- Τα φρένα πρέπει να είναι πάντα κατεβασμένα όταν το καρτσάκι είναι σταματημένο ή κατά την τοποθέτηση ή την αφαίρεση του παιδιού.
- Μην βάζετε τα δάχτυλα στους μηχανισμούς.
- Προσέξτε το παιδί όταν ρυθμίζετε τους μηχανισμούς (χειρολαβή, πλάτη).
- Κάθε φορτίο που κρέμεται από τη χειρολαβή ή στα χερούλια μπορεί να προκαλέσει αστάθεια. Τηρείτε τις οδηγίες του κατασκευαστή σχετικά με τα μέγιστα επιτρεπτά φορτία.
- Μην τοποθετείτε στο καλάθι φορτία βάρους άνω των 7 kg.

Μην τοποθετείτε στην υποδοχή ποτηριών (εάν υπάρχει) βάρους μεγαλύτερο από το αναγραφόμενο στο εξάρτημα και ποτέ ζεστά ροφήματα. Μην τοποθετείτε στις τσέπες της κουκούλας (εάν υπάρχει) βάρους άνω των 0.2 Kg.

- Μην χρησιμοποιείτε το προϊόν κοντά σε σκάλες ή σκαλοπάτια. Μην χρησιμοποιείτε το προϊόν κοντά σε εστίες θερμότητας, ακάλυπτες φλόγες ή επικίνδυνα αντικείμενα στα οποία μπορεί να φτάσουν τα χέρια του παιδιού.
- Χρησιμοποιείτε αποκλειστικά τα ανταλλακτικά που παρέχει ή συνιστά ο κατασκευαστής/εισαγωγέας.
- ΠΡΟΕΙΔΟΠΟΙΗΣΗ! Μην χρησιμοποιείτε το προϊόν αυτό όταν κάνετε τζόκινγκ.
- ΠΡΟΕΙΔΟΠΟΙΗΣΗ! Μην προσθέτετε στρωματάκια που δεν είναι εγκεκριμένα από τον κατασκευαστή.
- Μην χρησιμοποιείτε αξεσουάρ που δεν έχουν εγκριθεί από τον κατασκευαστή.

Οι φωτογραφίες που αναφέρονται στις υφασμάτινες λεπτομέρειες μπορεί να διαφέρουν από το αγορασμένο μοντέλο.

Για περισσότερες πληροφορίες συμβουλευτείτε την ιστοσελίδα μας: www.pegperego.com

ΟΔΗΓΙΕΣ ΧΡΗΣΗΣ

- 1 **ΑΝΟΙΓΜΑ:** Πριν ανοίξετε το σκελετό, αφαιρέστε, εάν υπάρχουν, όλα τα καλύμματα από χαρτόνι (χωρίς να χρησιμοποιήσετε λάμες).
ΠΡΟΕΙΔΟΠΟΙΗΣΗ:
– **ΜΗΝ ΤΡΑΒΑΤΕ Ή ΖΟΡΙΖΕΤΕ ΤΟ ΓΑΝΤΣΟ ΚΛΕΙΣΙΜΑΤΟΣ ΠΑΡΑΠΑΝΩ ΑΠΟ ΤΟ ΤΕΡΜΑ.**
– **ΜΗ ΧΡΗΣΙΜΟΠΟΙΕΙΤΕ ΤΟ ΓΑΝΤΣΟ ΚΛΕΙΣΙΜΑΤΟΣ ΣΑΝ ΧΕΙΡΟΛΑΒΗ ΜΕΤΑΦΟΡΑΣ Ή ΓΙΑ ΝΑ ΚΡΕΜΑΣΤΕ ΒΑΡΗ.**
ΜΗΝ ΚΡΕΜΑΤΕ ΤΣΑΝΤΕΣ Ή ΑΛΛΑ ΑΞΕΣΟΥΑΡ ΣΕ ΑΥΤΟ ΤΟ ΕΞΑΡΤΗΜΑ. Πιέστε προς τα κάτω το γάντζο πλαινίου κλεισίματος, πιάστε τα πάνω άκρα της χειρολαβής και γυρίστε τα προς το μέρος σας, έως ότου ανοίξει εντελώς το καρότσι (εικ. a). Καρότσι ανοιχτό (εικ. b). Το σωστό άνοιγμα επισημαίνεται από το κλικ ασφάλισης του τιμονιού, βλ. εικόνα.
- 2 **ΣΥΝΑΡΜΟΛΟΓΗΣΗ ΤΡΟΧΩΝ:** περάστε την μπάρα πίσω τροχών στους βραχίονες (εικ. a) προσέχοντας τη σωστή κατεύθυνση, τέλος συνδέστε τους πίσω τροχούς (εικ. b) έως ότου ακουστεί ένα κλικ. Για να τοποθετήσετε τους εμπρός τροχούς, πιέστε τους στην ειδική υποδοχή έως ότου ασφαλισουν με ένα κλικ (εικ. c).
- 3 **ΣΥΝΑΡΜΟΛΟΓΗΣΗ ΧΕΙΡΟΛΑΒΗΣ:** περάστε τη χειρολαβή στις ειδικές υποδοχές (εικ. a) όπως στην εικόνα. Για να ολοκληρώσετε τη σύνδεση πρέπει να πιέσετε τα δύο πλαινά μπουτόν πάνω στη χειρολαβή (εικ. b) και να σπρώξετε τη χειρολαβή έως ότου να ασφαλίσει με ένα

κλικ (εικ_ c).

- 4 ΤΟΠΟΘΕΤΗΣΗ ΚΑΛΑΘΙΟΥ: για να διευκολύνετε τη σύνδεση του καλάθιού τραβήξτε προς τα έξω το γλωσσίδι και σηκώστε το όπως στην εικόνα (Εικ_ a). Στερεώστε το πτερύγιο του καλάθιου στο άνοιγμα κατά μήκος της εμπρός μπάρας του καλάθιου (Εικ_ b).
 - 5 Συνδέστε από το πλάι τις κουμπότρυπες του καλάθιου στα κουμπιά και στις δύο πλευρές του σκελετού.
 - 6 Για να ολοκληρώσετε τη σύνδεση του καλάθιου στο εμπρός μέρος πρέπει να τοποθετήσετε το έλασμα (Εικ_ 1) πύο διατίθεται, ως εξής: τοποθετήστε το μεταξύ καλάθιου και κουμπιών όπως στην (Εικ_ 2) και πιέζοντας με το δάκτυλο προς τα κάτω, ασφαλίστε το εντελώς (Εικ_ 3). Επαναλάβετε την ίδια διαδικασία και από την άλλη πλευρά του καλάθιου.
 - 7 Σύνδεση του καλάθιου στο πίσω μέρος. Αφαιρέστε το χαρτόνι από την πίσω μπάρα. Συνδέστε την πάνω κουμπότρυπα του καλάθιου στο κουμπί του σκελετού και στις δύο πλευρές (Εικ_ a). Συνδέστε τις δύο κάτω κουμπότρυπες του καλάθιου στα δύο κουμπιά της πίσω μπάρας του σκελετού (Εικ_ b).
 - 8 Καλάθι σωστά συνδεδεμένο (Εικ_ g). Τέλος τοποθετήστε τη βάση στηρίξης ποδιών πιέζοντας με το χέρι προς τα μέσα όπως στην εικόνα (Εικ_ h). Μπορείτε να αυξήσετε τη χωρητικότητα του καλάθιου τραβώντας στο γλωσσίδι προς τα έξω (Εικ_ i).
- ΠΡΟΕΙΔΟΠΟΙΗΣΗ! αν δεν συνδέσετε σωστά το καλάθι σύμφωνα με τις οδηγίες, το καλάθι δεν θα αντέξει το βάρος του φορτίου που θα τοποθετήσετε στο εσωτερικό του.**
- 9 ΣΤΑΘΕΡΟΙ Η ΠΕΡΙΣΤΡΕΦΟΜΕΝΟΙ ΜΠΡΟΣΤΙΝΟΙ ΤΡΟΧΟΙ: για να εμποδίσετε την περιστροφή των μπροστινών τροχών, περιστρέψτε αριστερότροφα το μοχλό στο κλειστό λουκέτο (εικ_ a), για να απελευθερώσετε τους τροχούς, περιστρέψτε δεξιότροφα το μοχλό στο ανοιχτό λουκέτο (εικ_ b). Σε ανώμαλο έδαφος συνιστάται η χρήση του σταθερού τροχού.
 - 10 ΦΡΕΝΟ: πιέστε το μοχλό φρένου για ασφαλίσετε το σκελετό. Για να απασφαλίσετε το σκελετό, επέμβετε με την αντίστροφη σειρά.
 - 11 ΕΠΕΚΤΕΙΝΟΜΕΝΗ ΧΕΙΡΟΛΑΒΗ: για να ρυθμίσετε την προέκταση της χειρολαβής, τραβήξτε τους μοχλούς προς το μέρος σας (εικ_ a) και μετακινήστε τη χειρολαβή έτσι ώστε να ασφαλίσει με ένα κλικ (εικ_ b). Μπορείτε να ρυθμίσετε τη χειρολαβή σε διαφορετικές θέσεις.
 - 12 ΚΛΕΙΣΙΜΟ: εμποδίστε την περιστροφή των μπροστινών τροχών (εικ_ a), μειώστε εντελώς την προέκταση της χειρολαβής (εικ_ b). Γυρίστε το μοχλό ασφαλείας προς αριστερά (εικ_ c) και τραβήξτε προς το μέρος σας την εσωτερική χειρολαβή του σκελετού (εικ_ d). Σηκώστε τη χειρολαβή έως ότου ο σκελετός διπλώσει εντελώς (εικ_ e).
 - 13 Για το σωστό κλείσιμο, βεβαιωθείτε ότι ο πλαινός γάντζος έχει ασφαλίσει (εικ_ a). Το καρότιο κλειστό παραμένει όρθιο μόνο του (εικ_ b).
 - 14 ΜΕΤΑΦΟΡΑ: μπορεί να μεταφερθεί άνετα κρατώντας σταθερούς τους μπροστινούς τροχούς και πιάνοντας την κεντρική χειρολαβή.
 - 15 Για μικρότερο όγκο, μπορείτε να αφαιρέσετε όλους τους τροχούς.
Για να αφαιρέσετε τους πίσω τροχούς: τραβήξτε προς τα κάτω το μοχλό και βγάλτε τον τροχό όπως στην εικόνα (εικ_ a).
Για να αφαιρέσετε τους μπροστινούς τροχούς: πιέστε το γλωσσίδι όπως στην εικόνα και βγάλτε τους τροχούς (εικ_ b).

T-MATIC SYSTEM

- 16 Το T-Matic System είναι ένα πρακτικό και εύρηστο σύστημα που σας επιτρέπει να συνδέσετε το Ypsi Chassis:
 - Ypsi Seat
 - Ypsi Bassinet
 - Κάθισμα αυτοκινήτου PegPerego (χάρη στους

αντάπτορες Primo Viaggio LINKS) χάρη στους πρακτικούς συνδέσμους T_Matic Ακουμήστε τα στο Matic System και πιέστε με τα δύο χέρια μέχρι να ασφαλίσουν με ένα κλικ. Βεβαιωθείτε ότι το μέσο μεταφοράς του παιδιού έχει συνδεθεί σωστά.

ΑΡΙΘΜΟΙ ΣΕΙΡΑΣ

- 17 Ypsi Chassis, αναφέρει πληροφορίες σχετικά με την ημερομηνία παραγωγή του.
 - Ονομασία του προϊόντος, ημερομηνία παραγωγής και αρίθμηση του καροτιούΑυτές οι πληροφορίες είναι απαραίτητες σε περίπτωση παραπόνων.

THE ORIGINAL ACCESSORY PEG-PEREGO

Τα αξεσουάρ Peg-Perego έχουν επινοηθεί ως χρήσιμο και πρακτικό βοήθημα ώστε να διευκολύνουν τη ζωή των γονέων. Ανακάλυψε όλα τα αξεσουάρ του προϊόντος, Peg-Perego στο www.pegperego.com

ΚΑΘΑΡΙΣΜΟΣ ΚΑΙ ΣΥΝΤΗΡΗΣΗ

ΣΥΝΤΗΡΗΣΗ ΤΟΥ ΠΡΟΪΟΝΤΟΣ: προστατέψτε το από τους ατμοσφαιρικούς παράγοντες: νερό, βροχή ή χιόνι- η συνεχής και παρατεταμένη έκθεση στον ήλιο θα μπορούσε να προκαλέσει αλλαγές στο χρώμα πολλών υλικών- φυλάξτε το προϊόν αυτό σε ξηρό χώρο.

ΚΑΘΑΡΙΣΜΟΣ ΤΟΥ ΣΚΕΛΕΤΟΥ: Περιοδικά καθαρίζετε τα πλαστικά μέρη με ένα υγρό πανί χωρίς να χρησιμοποιείτε διαλυτικά ή άλλα παρόμοια προϊόντα- κρατήστε στεγνά όλα τα μεταλλικά μέρη για να μη σκουριάσουν- κρατήστε καθαρά όλα τα κινούμενα μέρη (μηχανισμοί ρύθμισης, μηχανισμοί σύνδεσης, τροχοί...) από σκόνη ή άμμο και εάν χρειαστεί, λιπάνετέ τα με ελαφρύ λάδι.

PEG-PÉREGO S.P.A.

Η Peg Perego SpA είναι μια εταιρεία με Σύστημα Διαχείρισης Ποιότητας πιστοποιημένο από την TÜV Italia Srl, σύμφωνα με το πρότυπο ISO 9001.

Η Peg-Pérego μπορεί να επιφέρει ανά πάσα στιγμή τροποποιήσεις στα μοντέλα που περιγράφονται στην παρούσα δημοσίευση, για λόγους τεχνικής ή εμπορικής φύσης.

ΥΠΗΡΕΣΙΑ ΥΠΟΣΤΗΡΙΞΗΣ PEG-PÉREGO

Εάν τυχόν θαθούν ή καταστραφούν μέρη του μοντέλου, χρησιμοποιήστε μόνον γνήσια ανταλλακτικά Peg-Pérego. Για ενδεχόμενες επισκευές, αντικαταστάσεις, πληροφορίες σχετικά με τα προϊόντα, πώληση γνήσιων ανταλλακτικών και αξεσουάρ, επικοινωνήστε με την Υπηρεσία Υποστήριξης Peg Pérego αναφέροντας, σε περίπτωση που υπάρχει, τον σειριακό αριθμό του προϊόντος.

τηλ. 0039/039/60.88.213

fax 0039/039/33.09.992

e-mail assistenza@pegperego.com

ιστοσελίδα internet www.pegperego.com

Όλα τα δικαιώματα πνευματικής ιδιοκτησίας αναφορικά με το περιεχόμενο των παρόντων οδηγιών χρήσης ανήκουν στην PEG PÉREGO S.p.A. και προστατεύονται από την ισχύουσα νομοθεσία.



2η & 17η οδός (Οδυσ. Ελύτη)
ΒΙΟ.ΠΑ - Άνω Λιόσια 133 41 Αττικής
Τηλ. : 210 24 74 638 – 210 24 86 850
• Fax: 210 24 86 890
e-mail: info@peramax.gr • www.peramax.gr



PEG-PEREGO

ΠΑΙΔΙΚΑ ΕΙΔΗ ΒΡΕΦΑΝΑΠΤΥΞΗΣ ΚΑΙ ΠΑΙΧΝΙΔΙΑ

Η Εγγύηση για τυχόν εργοστασιακά ελαττώματα των προϊόντων της Peg-Perego ορίζεται για διάστημα έξι μηνών από την ημερομηνία αγοράς. **Ο καταναλωτής πρέπει να απευθύνει πάντα το αίτημα προς τον πωλητή**, από τον οποίο έχει την απόδειξη αγοράς ή οποιοδήποτε άλλο έγγραφο ισοδύναμο.

Η παρούσα εγγύηση ισχύει μόνο εφ' όσον το προϊόν χρησιμοποιείται σωστά και βάσει των οδηγιών χρήσεως. Ο κατασκευαστής και οι εντεταλμένοι συνεργάτες του διατηρούν το δικαίωμα του τεχνικού ελέγχου.

Ο κατασκευαστής δεν μπορεί να θεωρηθεί υπεύθυνος εφ' όσον:

- Δεν τηρηθούν οι ανάλογες οδηγίες χρήσεως του κάθε προϊόντος.
 - Καταστραφεί τυχαία το προϊόν ή προκληθούν βλάβες από τη κακή χρήση αυτού.
 - Υπάρξει τεχνική παρέμβαση ξένου προς την εταιρεία μας τεχνικού, πράγμα το οποίο απαγορεύεται και αποτελεί κίνδυνο για την ασφάλεια του παιδιού.
 - Φυσιολογική φθορά η οποία δεν επηρεάζει την λειτουργία του προϊόντος.
- Διατηρείτε την εγγύηση και τις οδηγίες χρήσεως και για μελλοντική χρήση.**

ΕΓΓΥΗΣΗ

ΟΝΟΜΑΤΕΠΩΝΥΜΟ ΑΓΟΡΑΣΤΟΥ:

ΔΙΕΥΘΥΝΣΗ:

ΤΗΛΕΦΩΝΟ:

e-mail:

ΣΕΙΡΙΑΚΟΣ ΑΡΙΘΜΟΣ ΠΡΟΪΝΤΟΣ:

ΚΩΔΙΚΟΣ ΠΡΟΪΝΤΟΣ:

ΗΜΕΡΟΜΗΝΙΑ ΑΓΟΡΑΣ

ΣΦΡΑΓΙΔΑ ΚΑΤΑΣΤΗΜΑΤΟΣ

Προσοχή: Η εγγύηση ισχύει μόνο εφ' όσον έχει συμπληρωθεί και σφραγιστεί από τον πωλητή με την ημερομηνία αγοράς. Ζητείστε το από το κατάστημα τη στιγμή της αγοράς. Αν χαθεί ή καταστραφεί το απόκομμα της εγγύησης δεν μπορεί να αντικατασταθεί.



تحذير!

هام: يجب قراءة هذه التعليمات بعناية و الاحتفاظ بها للرجوع إليها مستقبلاً. قد يتعرض الطفل للمخاطر إذا لم يتم اتباع هذه التعليمات.

تم تصميم هذا المنتج لنقل طفل واحد فقط في المقعد.

لا يجب استخدام هذا المنتج لعدد من الأطفال أكبر من الذي يشير إليه المصنع.

صمم المنتج لكي يستخدم مع منتجات Peg-Perego T-Matic:

Ypsi Chassis + Ypsi Seat: يعتبر هذا المنتج مناسب من عمر 6 أشهر حتى 22 كجم أو عمر 4 سنوات، أيهما أقرب.

بالنسبة للأطفال الذين يصل وزنهم أكثر من 15 كجم، فقم بتوجيه واستخدام المقعد فقط متبعاً اتجاه السفر.

Ypsi Chassis + Car Seat: معتمد للأطفال من عمر الولادة حتى 13 كجم؛

عندما يستخدم مع مقعد السيارة، فإن هذه السيارة لا تحل محل سرير أو فراش الطفل. إذا كان طفلك بحاجة إلى النوم، فينبغي وضعه في عربة مناسبة أو فراش أو سرير.

Ypsi Chassis + Ypsi Bassinet: معتمد للأطفال من عمر الولادة حتى 9 كجم.

عند استخدامه مع جسم عربة الأطفال: يعد هذا المنتج مناسباً لطفل لا يستطيع الجلوس بنفسه، ويتدرج أولاً ويستطيع دفع نفسه على يديه وركبتيه. أقصى وزن للطفل: 9 كجم.

يجب ترك مقبض النقل (إن وجد) خارج جسم عربة الأطفال وبعيداً عن متناول الطفل أثناء الاستخدام.

تحذير: يجب التأكد أولاً وقبل الاستخدام أن جميع آليات الربط والتثبيت تعمل بشكل سليم.

تحذير: تحقق من أن أجهزة مرفق العربة أو وحدة المقعد أو مقعد السيارة مثبتة بشكل صحيح قبل الاستخدام.

تحذير: أثناء عمليات الفتح والإغلاق، يجب التأكد أولاً أن الطفل يبعد بمسافة كافية لتجنب الإصابة. تحذير: لا تسمح للطفل أبداً بالعبث بهذا المنتج.

هذا المنتج ليس لعبة.

تحذير: يجب أن يتولى شخص بالغ عمليات تجميع وتجهيز المنتج.

لا يجب استخدام هذا المنتج إذا كانت به أجزاء ناقصة أو علامات كسر.

تحذير: لا تترك الطفل أبداً بلا مراقبة. استخدم دائماً الفرامل في حالة عدم التحرك

وعند وضع أو أخذ الأطفال.

تجنب إدخال الأصابع في آليات التثبيت.

يجب الحذر والإلتباه لحماية الطفل أثناء إجراء عمليات ضبط آليات التثبيت (اليد الرافعة، مسند الظهر...).

قد يؤدي التحميل الزائد ليد الرافعة أو اليدين الرافعتين إلى عدم أئزان السلعة، و يجب اتباع تعليمات المصنع فيما يتعلق بأقصى حمل ممكن نقله.

لا تضع في السلال أحمالاً تتجاوز 7 كيلو جرام.

ولا تضع في حامل السيرونة (إن وجد) أوزاناً تتجاوز تلك المحددة لحامل السيرونة ذاته، ولا

تضع أبداً مشروبات ساخنة فيه. ولا تضع في

جيوب الغطاء (إن وجدت) أوزاناً تتجاوز 0.2

كجم.

لا تستخدم هذا المنتج بالقرب من السلالم أو

الدرجات أو مصادر الحرارة، أو اللهب المشتعل

أو الأشياء التي تمثل خطورة والتي هي في متناول

يد الطفل.

يجب استخدام قطع الغيار التي توردها أو توصي

بها الشركة المصنعة/الموزع فقط.

تحذير: هذا المنتج غير مناسب للجري أو التزلج

على الجليد.

تحذير: لا تطف أي فراش غير معتمد من قبل

الشركة المصنعة.

لا تستخدم أية ملحقات غير معتمدة من قبل

الشركة المصنعة.

قد تختلف الصور التي تشير إلى تفاصيل النسيج عن المجموعة التي لديك

والتي تم شراؤها.

للمزيد من المعلومات، قم بزيارة موقعنا الإلكتروني:

www.pegperego.com

التعليمات

1 الفتح: قبل فتح الإطار، إذا كان موجوداً، قم بإزالة كل الكرتون المقطوع (بدون استخدام الشفرات).

تحذير:

لا تقم بسحب المشبك أو الضغط عليه فوق طاقته.

لا تستخدم المشبك كيد رافعة للتنقل أو لرفع أوزان.

لا تعلق حقائب أو إكسسوارات أخرى على هذا العنصر.

2 اضغط على المشبك الجانبي لأسفل، وامسك الأطراف العليا من يد الرافعة

وقم بتدويرها نحوك حتى يتم فتح الهيكل بالكامل (الشكل a). الهيكل المفتوح

(الشكل b). يتم فتح الهيكل بشكل صحيح عند سماع نقرة الفتح، والتي تتوافق

مع إطار يد الرافعة المرفقة - يرجى إلقاء نظرة على الصورة.

تركيب العجلات: قم بتثبيت القطعة المتعارضة للحجلة الخلفية على القوائم

(الشكل a)، للتأكد من أنها توجه نحو الاتجاه الصحيح، ثم اربط العجلات

الخلفية حتى تثبت في مكانها (الشكل b). لتجميع العجلات الأمامية، قم بتثبيتها

في الفتحات حتى تستقر في مكانها (الشكل c).

3 تركيب يد الرافعة: قم بإدخال يد الرافعة في الإطار (الشكل a) كما هو موضح

في الصورة لإكمال الربط، اضغط على الزرين من على جانب يد الرافعة

(الشكل b)، ثم اضغط على يد الرافعة حتى تسمع صوت نقرة (الشكل c).

4 تجميع السلة: لتسهيل تجميع السلة، اسحب اللسان للخارج، وارفعه كما هو

مبين في الشكل (الشكل a).

5 قم بسحب رفرف السلة في الفتحة الموجودة على اليد الأمامية للهيكل

(الشكل b).

6 قم بربط الحلقات الصغيرة بالأزرار الموجودة على كل جانب من الإطار.

لإكمال إجراء إفراغ السلة بالجزء الأمامي، بتعين عليك إدخال الرباط المزود

(الشكل 1) على النحو التالي: ضعه بين السلة والأزرار، كما هو موضح في

(الشكل 2) واستخدم إصبعك للدفع لأسفل، وذلك لاستكمال خطوات الإفراغ

(الشكل 3). كرر نفس الإجراء للجانب الآخر من السلة.

- 7 إرفاق الجزء الخلفي من السلة. قمر بإزالة البطاقة من اليد الخلفية. قمر بتثبيت الحلقة الصغيرة العلوية للسلة على الزر الموجود على كل جانب من الإطار (الشكل_a). قمر بتثبيت الحلقة الصغيرة السفلية للسلة إلى الأزرار الموجودة على اليد الخلفية للإطار (الشكل_b).
- 8 السلة مثبتة بشكل صحيح (الشكل_g). وأخيراً، أعد وضع أسترحة القدم، واضغط للدخال بيدك كما هو مبين في (الشكل_h).

- من الممكن زيادة سعة السلة عن طريق سحب اللسان إلى الخارج (الشكل_i).
- تحذير: إذا لم تربط السلة بشكل صحيح، كما هو مبين، فإن السلة لن تكون قادرة على دمر وزن الأحمال الموضوعة فيها.**
- 9 العجلات الأمامية الثابتة أو الدوارة: لتثبيت العجلات الأمامية، قمر بتدوير الذراع عكس اتجاه عقارب الساعة الموجود على القفل (الشكل_a)، لتحرير العجلات - قمر بإدارة الذراع في اتجاه عقارب الساعة إلى القفل غير المغلق (الشكل_b). أثناء استخدام الأرضية الصعبة، نوصي باستخدام عجلات ثابتة.
- 10 الفرامل: اضغط على الرافعة لأسفل لتشغيل الفرامل وقفل الإطار. افعل عكس ذلك لتحرير الفرامل.
- 11 يد الرافعة القابلة للتعديل: لضبط ارتفاع يد الرافعة، اسحب الروافع باتجاهك (الشكل_a) وحرك يد الرافعة حتى تحدث صوت نقرة (الشكل_b). يمكن تعديل يد الرافعة في عدة مواضع.
- 12 الطي: قمر بقفل العجلات الأمامية على الوضع الثابت (الشكل_a)، وضع يد الرافعة إلى أدنى وضعية (الشكل_b). أدر ذراع الأمان إلى اليسار (الشكل_c) واسحب مقبض الإطار الداخلي نحوك (الشكل_d). ارفع اليد حتى يمر طي الإطار تماماً (الشكل_e).
- 13 لطيه بشكل صحيح، تأكد من ربط الحظاف الجانبية (الشكل_a). عند طيه، سيقف الهيكل في وضع مستقيم (الشكل_b).
- 14 النقل: يمكن حمل عربة الأطفال بسهولة تامة (من خلال العجلات الأمامية في وضع ثابت) باستخدام يد الرافعة المركزية.
- 15 يمكن فك جميع العجلات لتقليل الأبعاد الإضافية. لفك العجلات الخلفية: اسحب الرافعة لأسفل وقمر بفك العجلة كما هو موضح في (الشكل_a).
- لفك العجلات الأمامية: اضغط على اللسان كما هو موضح وقمر بفك العجلات (الشكل_b).

نظام T-MATIC

- 16 نظام T-Matic هو نظام سريع وعملي يسمح لك بإلحاق هيكل Ypsi
- Ypsi Seat
 - Ypsi Bassinet
 - مقعد السيارة Peg Perego (من خلال مهايئات Primo Viaggio LINKS)
- ضعها على نظام T-matic، واضغط على المنتج بكلتا يديك حتى تثبت في مكانها. تأكد من أن عنصر نقل الطفل تم إرفاقه بشكل صحيح.

الأرقام التسلسلية

- 17 يحمل المعلومات المتعلقة بتاريخ الإنتاج.
- اسم المنتج، تاريخ الإنتاج و الرقم التسلسلي للعربة.
 - هذه المعلومات لا غنى عنها في حالة وجود شكوى.

THE ORIGINAL ACCESSORY PEG-PEREGO

تم تصميم اكسسوارات Peg-Perego لتكون نافعة وعملية لتيسير الأمور على الوالدين. اكتشف جميع اكسسوارات المخصصة لمنتجك من Peg-Perego على الموقع الإلكتروني www.pegperego.com

النظافة و الصيانة

صيانة السلعة: الحماية من العوامل الجوية: الماء، الأمطار أو الثلوج؛ التعرض المستمر و لفترات طويلة للشمس قد يسبب تغييراً في ألوان معظم الخامات؛ تحفظ هذه السلعة في مكان جاف.

نظافة جسم العربة: يجب تنظيف الأجزاء البلاستيكية بواسطة قطعة قماش مبللة بدون استخدام مذيبات أو منتجات أخرى مماثلة؛ و يجب المحافظة على جفاف الأجزاء المعدنية لحمايتها من الصدأ؛ كما يجب الحفاظ على نظافة جميع الأجزاء المتحركة (آليات الضبط، آليات التثبيت، العجلات...) و حمايتها من الغبار أو الرمال، و تزييتها إذا لزم الأمر بالزيت الخفيف.

PEG-PÉREGO S.p.A

تعتمد Peg Perego Spa نظام إدارة جودة معتمد من قبل TÜV Italia Srl وفقاً لمعيار ISO 9001.

ومن الممكن أن تقوم شركة Peg Pérego بإجراء تغييرات في أي وقت على الموديلات الواردة في هذا الكتيب لأسباب فنية أو تجارية

خدمة ما بعد البيع الخاص بشركة Peg-Pérego

في حالة فقدان أو تلف أي جزء من أجزاء المنتج، استخدم فقط قطع الغيار الأصلية من Peg Pérego. وعند الحاجة لأي تصليح أو استبدال، وللحصول على معلومات بخصوص المنتجات، أو بيع قطع غيار أصلية أو اكسسوارات، يرجى الاتصال بخدمة ما بعد البيع الخاص بشركة Peg Pérego مع توضيح الرقم التسلسلي للمنتج إن وجد.

التليفون: 0039/039/60.88.213
الرقم المجاني: 414.147/800 (يمكن الاتصال به من أي خط ثابت)
الفاكس: 0039/039/33.09.992
البريد الإلكتروني: assistenza@pegperego.com
موقع الانترنت: www.pegperego.com

تمتلك PEG PEREGO - شركة مساهمة - جميع حقوق الملكية الفكرية الموجودة في هذا الكتيب، والتي يحميها القانون.

هشدار

مهم: این دستورالعمل‌ها را برای مراجعات

بعدی نگهدارید. برای استفاده ایمن، این

دستورالعمل‌ها را بخوانید و رعایت کنید.

در صورت عدم رعایت این دستورالعمل‌ها

ممکن است ایمنی کودک به خطر بیفتد.

این محصول برای حمل و نقل 1 کودک در صندلی

در نظر گرفته شده است.

از این محصول برای حمل تعداد کودک بیشتر

از آن چه توسط سازنده در نظر گرفته شده است،

استفاده نکنید.

این محصول برای استفاده به همراه محصولات

T-Matic پگ-پرگو در نظر گرفته شده است:

شاسی Ypsi + صندلی Ypsi: این محصول برای

کودکان از 6 ماهه تا 4 ساله با حداکثر وزن 22

کیلوگرم مناسب می‌باشد.

برای نوزادانی که بیش از 15 کیلوگرم وزن دارند،

صندلی باید به طور مستقیم و منحصر در جهت

مسیر حرکت نصب شود.

شاسی Ypsi + صندلی کودک: برای کودکان از

زمان تولد تا زمانی که به وزن 13 کیلوگرم برسند،

تأیید می‌شود؛

هنگام به همراه صندلی کودک استفاده می‌شود،

نی‌تواند جایگزینی برای گهواره یا تخت خواب

باشد.

اگر کودک شما نیاز به خواب دارد، باید او را در

یک ساک حمل نوزاد، گهواره یا تخت مناسب

قرار دهید.

شاسی Ypsi + گهواره سبکی Ypsi: برای کودکان از

زمان تولد تا زمانی که به وزن 9 کیلوگرم برسند،

تأیید می‌شود.

وقتی که به همراه کالسکه استفاده شود: این

محصول برای کودکانی مناسب است که نمی‌توانند

به تنهایی بنشینند، غلت بزنند و نمی‌توانند روی

دست‌ها و زانوهای خود بلند شوند. حداکثر وزن

کودک: 9 کیلوگرم.

دستگیره حمل (در صورت موجود بودن) باید

خارج از بدنه کالسکه و خارج از دسترس کودک

در هنگام استفاده قرار گیرد.

هشدار! قبل از استفاده اطمینان حاصل کنید که

همه ابزارهای قفل‌شونده درگیر شده‌اند.

هشدار! قبل از استفاده بررسی کنید که اتصال

بدنه کالسکه یا قسمت نشیمن‌گاه یا صندلی

کودک به درستی درگیر شده باشند.

هشدار! برای جلوگیری از بروز جراحت، هنگام

بازکردن یا جمع‌کردن محصول، اطمینان حاصل

کنید که کودک در نزدیکی آن نباشد.

هشدار! اجازه ندهید کودک با این محصول بازی

کند. این محصول یک اسباب‌بازی نیست.

هشدار! سرهم‌بندی و آماده‌سازی محصول باید

توسط افراد بزرگسال انجام شود.

در صورت مشاهده نشانه‌هایی از شکستگی یا

فقدان قطعاتی از محصول، از آن استفاده نکنید.

هشدار! هرگز کودک را بدون مراقب رها نکنید.

همیشه هنگام قراردادن کودک داخل محصول یا

بیرون آوردن وی از آن، ترمز دستی را بکشید.

از واردکردن انگشتان خود به داخل مکانیسم‌ها

خودداری کنید.

هنگام تنظیم مکانیسم‌ها (دستگیره حمل،

پشتی، ...) مواظب باشید که کودک آسیب نبیند.

هرگونه وزنه‌ای که روی دستگیره حمل یا

دسته‌ها آویزان شود، باعث عدم تعادل محصول

می‌شود؛ در خصوص حداکثر بار قابل حمل از

دستورالعمل‌های سازنده پیروی کنید.

سبدها را بیشتر از 7 کیلوگرم بارگذاری

نکنید. هیچ چیزی سنگین‌تر از آن چه روی

خود جابجائی (در صورت موجود بودن) قید

شده است در آن قرار ندهید و از قراردادن

نوشیدنی‌های داغ در آن پرهیزید. از گذاشتن

اشیای سنگین‌تر از 0.2 کیلوگرم در جیب‌های

سایبان (در صورت موجود بودن) خودداری کنید.

از استفاده از محصول در نزدیکی راه‌پله یا پلکان،

منابع گرمایی، شعله‌های باز یا محل‌هایی که

اجسام خطرناک در محدوده دسترسی کودکان

باشد، خودداری کنید.

فقط باید قطعات تعویضی ارائه‌شده یا

توصیه‌شده توسط سازنده/فروشنده استفاده

شوند.

هشدار! این محصول برای دویدن یا در حین

اسکیت‌بازی مناسب نیست.

هشدار! در گهواره از تشک‌هایی که توسط

سازنده تأیید نشده‌اند، استفاده نکنید.

از وسایل جانبی که توسط سازنده تأیید نشده‌اند،

استفاده نکنید.

تصاویر مربوط به جزئیات پارچه ممکن است با مجموعه خریداری‌شده متفاوت باشد.

برای کسب اطلاعات بیشتر، به وب‌سایت ما مراجعه کنید:

www.pegperego.com

دستورالعمل‌ها

1 بازکردن: قبل از بازکردن قاب، در صورت موجود بودن، (بدون استفاده از تیغ تیز)، تمام کارت‌ن برش‌داده‌شده را بردارید.

هشدار:

بست‌ها را بیش‌ازحد نکشید یا تحت فشار قرار ندهید.

از بست‌ها به‌عنوان دستگیره برای حمل و نقل و یا حمل وزنه استفاده نکنید.

کیسه‌های دستی و یا سایر لوازم جانبی را روی این قطعات آویزان نکنید.

بست جانبی را به سمت پایین فشار دهید، انتهای بالایی دستگیره حمل

را گرفته و آن‌ها را به سمت خودتان بچرخانید تا شاسی کاملاً باز شود

(شکل a). شاسی باز شده (شکل b). زمانی شاسی به درستی باز شده است

که یک کلیک را بشنوید، که گویای اتصال به دسته حمل می‌باشد - لطفاً به

تصویر نگاه کنید.

2 جاگذاری چرخ‌ها: قطعه اتصال را داخل بخش بالایی چفت کنید (شکل a).

- اطمینان حاصل کنید که آن را در سمت صحیح قرار داده‌اید، سپس چرخ‌های عقب را متصل کنید تا زمانی که صدای کلیک را بشنوید (شکل-b). برای جاگذاری چرخ‌های جلو، آن‌ها را در داخل شاکف مربوطه قرار دهید و اطمینان حاصل کنید که قفل شده‌اند (شکل-c).
- 3 نصب دستگیره حمل: دستگیره حمل را، همان‌طور که در (شکل-a) نشان داده شده‌است، در قاب وارد کنید. برای اتصال کامل، دو دکمه در کنار نوار دسته را فشار دهید (شکل-b) و دستگیره حمل را فشار دهید تا صدای کلیک آن را بشنوید (شکل-c).
- 4 نصب سید: برای تسهیل نصب سید، زبانه را به سمت بیرون بکشید و آن را همان‌طور که در (شکل-a) نشان داده شده است، بلند کنید. زبانه سید را به داخل شاکف در امتداد میله جلو وارد کنید (شکل-b). حلقه‌های چشمی سید را به دکمه‌های دو طرف قاب دکمه کنید.
- 6 برای تکمیل نصب سید برای قسمت جلو، شما نیاز دارید که کمربند عرضه‌شده (شکل-1) را به صورت زیر قرار دهید: آن را بین سید و دکمه، همان‌طور که در (شکل-2) نشان داده شده است قرار دهید و از انگشت خود برای فشار دادن به پایین استفاده کنید تا اتصال کامل شود (شکل-3). همان روش را برای طرف دیگر سید تکرار کنید.
- 7 برای اتصال قسمت پشتی سید، کارت را از روی میله عقب بردارید. حلقه‌های چشمی بالایی را روی هر طرف قاب محکم کنید (شکل-a). دو عدد حلقه چشمی پایینی را به دو دکمه در میله عقب قاب دکمه کنید (شکل-b).
- 8 سید درست وصل شده است (شکل-g). در نهایت، فرارگاه‌ها را در محل قرار داده و با دست به سمت داخل همان‌طور که در شکل نشان داده شده است، فشار دهید (شکل-h). می‌توان ظرفیت سید را با کشیدن زبانه به سمت بیرون افزایش داد (شکل-i).
- هشدار! اگر سید را به‌طور صحیح، همان‌طور که نشان داده شده، متصل نکنید، نمی‌توان وزن گفته‌شده را در سید قرار داد.**
- 9 چرخ‌های جلو ثابت یا چرخشی: برای قفل‌کردن چرخ‌های جلو، اهرم را در جهت عکس عقربه‌های ساعت بچرخانید تا قفل شود (شکل-a) برای آزادسازی چرخ‌ها - اهرم را در جهت عقربه‌های ساعت بچرخانید تا آزاد شود (شکل-b). توصیه می‌کنیم که در زمین ناهموار، از چرخ‌های ثابت استفاده کنید.
- 10 ترمز: اهرم را به طرف پایین فشار دهید تا ترمز عمل کند و قاب را قفل کنید. برای آزاد کردن ترمز، مراحل را به ترتیب عکس انجام دهید.
- 11 دستگیره حمل قابل تنظیم: برای تنظیم ارتفاع دستگیره حمل، اهرم را به سمت خودتان بکشید (شکل-a) و دستگیره حمل را تا زمانی که کلیک کند، حرکت دهید (شکل-b). دستگیره حمل را می‌توان در چندین وضعیت تنظیم کرد.
- 12 تاکردن: چرخ‌های جلو را در وضعیت ثابت قفل کنید (شکل-a)، دستگیره حمل را در پایین‌ترین وضعیت قرار دهید (شکل-b). اهرم ایمنی را به سمت چپ بچرخانید (شکل-c) و دسته داخلی قاب را به سمت خودتان بکشید (شکل-d). دستگیره را تا زمانی که قاب کاملاً تا شود، بلند کنید (شکل-e).
- 13 برای اطمینان از نداشتن صجیح، مطمئن شوید که قلاب جانبی درگیر است (شکل-a). وقتی کالسنکه جمع شود، شاسی به‌صورت عمود می‌ایستد (شکل-c).
- 13 -
- 14 حمل و نقل: کالسنکه را می‌توان به راحتی (با تنظیم چرخ‌های جلو روی وضعیت ثابت) با دسته وسط حمل کرد.
- 15 تمام چرخ‌ها را می‌توان برای کاهش ابعاد جدا کرد. برای برداشتن چرخ‌های عقب: اهرم را به سمت پایین بکشید و همان‌طور که در شکل نشان داده شده است (شکل-a)، چرخ را جدا کنید. برای جدا کردن چرخ‌های جلو: همان‌طور که نشان داده شده است، زبانه را فشار دهید و چرخ‌ها را جدا کنید (شکل-b).

سیستم T-MATIC

- 16 سیستم T-Matic سیستم سریع و عملی است که به شما اجازه می‌دهد تا به شاسی Ypsi متصل شوید:
- Ypsi Seat
 - psi Bassinet
 - صندلی کودک پگ پرگو (از طریق آداپتورهای Primo Viaggio LINKS)
- آن‌ها را روی سیستم T-matic قرار داده و آن‌ها را با هر دو دست فشار دهید تا زمانی که آن‌ها در محل قفل شوند.
- بررسی کنید که سیستم حمل و نقل کودک به‌درستی متصل شده باشد.

شماره سریال

- 17 اطلاعات مربوط به تاریخ تولید را می‌توانید بر روی فریم مشاهده کنید. اطلاعات کالا حاوی نام کالا و تاریخ تولید، شماره سریال و استاندارد آن همگی بر روی فریم درج شده‌اند.
- شماره سریال برای پیگیری خدمات پس از فروش در مراجعات بعدی کنترل می‌شود.

لوازم یدکی و جانبی اصل پگ پرگو

کلیه این قطعات برای سهولت بیشتر استفاده و حفظ آسایش کاربر محصولات طراحی و تولید شده است. لذا توصیه می‌شود فقط از لوازم مجاز مورد تأیید کارخانه و فروشنده، استفاده نمایید.

نظافت و نگهداری

این کالا نگهداری بسیار راحتی دارد. تمیز کردن و نگهداری آن قطعاً باید توسط

افراد بزرگسال انجام شود. قسمتهای پلاستیکی را دوره ای با یک پارچه نرم در تمیز کنید. از مواد شوینده و قوی خودداری کنید. از قرار دادن آن در هوای مرطوب، زیر باران و برف اجتناب نموده، و از قرار دادن طولانی مدت زیر نور مستقیم خورشید پرهیز کنید. چرا که باعث تغییر رنگ بدنه می شود. به طور کلی، کالا در محیط خشک نگه دارید. نظافت چرخها را دوره ای انجام دهید، تا گرد و غبار و مواد اضافی لا به لای آنها نگیرد. به صورت دوره ای در صورت نیاز از روغنهای مخصوص برای نرمی چرخها استفاده کنید. قفل آنها را کنترل کنید و اگر لازم بود، تعویضشان کنید.

پگ پرگو

یک خانواده بزرگ جهانی

- شرکت پگ پرگو دارای استاندارد ISO 9001 می باشد. استاندارد فوق مربوط به خدمات پس از فروش و پشتیبانی کالا و مشتری می باشد. پگ پرگو در هر زمان می تواند کالاهای خود را چه در راستای ارتقاء کیفیت و تکنولوژی و چه در راستای اهداف بازرگانی، به روز رسانی کند.
- ورود محصولات ما به خانه ها و اینک از آغاز این سفر و از بدو تولد کودک، بخشی از زندگی آنها شده و با ایفای نقش هر چند کوچک، ولی به یاد ماندنی همراه آنها هستند، به معنی طراحی و تولید مدبرانه و هوشمندانه آنهاست.
- در سال 1949 پگ پرگو تمرکز خود را منحصر به تولید محصولات کودک معطوف کرد. تلاشی که این خانواده بزرگ جهانی برای ادامه به هدف والای خود به کار گرفته و در حفظ و تداوم آن می کوشد. در کنار تمام ملاحظات امنیتی، زیبایی ظاهر و استحکام هر نوع کالسنکه یا اسباب بازی پگ پرگو، تنها یک برند نیست بلکه یک نام نیز هست. نام تمامی مشارکت کنندگان در طول این سالها بابت همکاری و پشتیبانی از تولید تا فروش این محصولات، که سهمی در تاریخ فعالیت برند قدیمی ایتالیایی تا به امروز داشته اند و آن را به یک خانواده بزرگ جهانی تبدیل کرده اند.
- هر زمان که یک مادر محصولات پگ پرگو را برای کودک خود انتخاب می کند، برای ما به این معنی است که مادر کودک خود را در آغوش محصول ما قرار می دهد. تمام کنترل ما در تولید محصولات با حفظ و تقویت ایمنی کالاها همراه بوده و خواهد بود و این اطمینان خاطر مشتریان، مایه افتخار ماست. عبارت " تولید شده با نام پگ پرگو " و " تولید شده در ایتالیا " برای ما چیزی بیش از یک شعار تبلیغاتی است. این عبارات نوع و محتوای کمپانی و احساس قلبی ما به این مجموعه است.

شرکت فراز تجارت نی دریا

نماینده انحصاری پگ پرگو در ایران

دفتر مرکزی و خدمات پس از فروش: 021-77638621

www.pegerego.co.ir

IT Italiano

Dichiarazione di conformità

- **Denominazione del prodotto:** YPSI Chassis
- **Codice identificativo del prodotto:** GCYP0000*
- **Normative di riferimento (origine):** FprEN1888-1 January 2018, FprEN1888-2 January 2018, EN 71-2:2011+A1:2014, EN 71-3, Regolamento (CE) N. 1907/2006 - All. XVII pt.16,17,43,51,52 (REACH)
- **Dichiarazione di conformità:** La PegPerego S.p.A. dichiara sotto la propria responsabilità che l'articolo in oggetto è stato sottoposto a test di collaudo interni e omologato secondo le normative vigenti presso laboratori esterni ed indipendenti.
- **Data e luogo di rilascio:** Arcore, Giugno 2018
PegPerego S.p.A. Via De Gasperi, 50 20862 Arcore (MB), ITALY

EN English

Declaration of conformity

- **Product name:** YPSI Chassis
- **Product reference number:** GCYP0000*
- **Reference Standards (origin):** FprEN1888-1 January 2018, FprEN1888-2 January 2018, EN 71-2:2011+A1:2014, EN 71-3, Regolamento (CE) N. 1907/2006 - All. XVII pt.16,17,43,51,52 (REACH)
- **Declaration of conformity:** La PegPerego S.p.A. dichiara sotto la propria responsabilità che l'articolo in oggetto è stato sottoposto a test di collaudo interni e omologato secondo le normative vigenti presso laboratori esterni ed indipendenti.
- **Date and place of issue:** Arcore, June 2018
PegPerego S.p.A. Via De Gasperi, 50 20862 Arcore (MB), ITALY

FR Français

Declaration du conformité

- **Denomination du produit:** YPSI Chassis
- **Identification du produit:** GCYP0000*
- **Standard du referiment (origin):** FprEN1888-1 January 2018, FprEN1888-2 January 2018, EN 71-2:2011+A1:2014, EN 71-3, Regolamento (CE) N. 1907/2006 - All. XVII pt. 16,17,43,51,52 (REACH)
- **Declaration du conformité:** La PegPerego S.p.A. dichiara sotto la propria responsabilità che l'articolo in oggetto è stato sottoposto a test di collaudo interni e omologato secondo le normative vigenti presso laboratori esterni ed indipendenti.
- **Date et lieu du publication:** Arcore, juin 2018
PegPerego S.p.A. Via De Gasperi, 50 20862 Arcore (MB), ITALY

DE Deutsch

Konformitätserklärung

- **Bezeichnung des Produktes:** YPSI Chassis
- **Kennzeichnungscodes des Produktes:** GCYP0000*
- **Bezugsbestimmungen (Ursprung):** FprEN1888-1 January 2018, FprEN1888-2 January 2018, EN 71-2:2011+A1:2014, EN 71-3, Regolamento (CE) N. 1907/2006 - All. XVII pt.16,17,43,51,52 (REACH)
- **Konformitätserklärung:** La PegPerego S.p.A. dichiara sotto la propria responsabilità che l'articolo in oggetto è stato sottoposto a test di collaudo interni e omologato secondo le normative vigenti presso laboratori esterni ed indipendenti.
- **Datum und Ort der Ausstellung:** Arcore, Juni 2018
PegPerego S.p.A. Via De Gasperi, 50 20862 Arcore (MB), ITALY

ES Español

Declaración de conformidad

- **Denominación del producto:** YPSI Chassis
- **Código de identificación del producto:** GCYP0000*
- **Normativas de referencia (origen):** FprEN1888-1 January 2018, FprEN1888-2 January 2018, EN 71-2:2011+A1:2014, EN 71-3, Regolamento (CE) N. 1907/2006 - All. XVII pt.16,17,43,51,52 (REACH)
- **Declaración de conformidad:** La PegPerego S.p.A. dichiara sotto la propria responsabilità che l'articolo in oggetto è stato sottoposto a test di collaudo interni e omologato secondo le normative vigenti presso laboratori esterni ed indipendenti.
- **Fecha y lugar de expedición:** Arcore, junio de 2018
PegPerego S.p.A. Via De Gasperi, 50 20862 Arcore (MB), ITALY





PEG-PEREGO S.p.A.

VIA DE GASPERI 50 20862 ARCORE MB ITALIA

tel. 0039 039 60881

Servizio Post Vendita - After Sale:

tel. 0039 039 6088213



PEG-PEREGO U.S.A. Inc.

3625 INDEPENDENCE DRIVE FORT WAYNE INDIANA 46808

phone 260 482 8191 - fax 260 484 2940

Call us toll free: 1 800 671 1701

PEG-PEREGO CANADA Inc.

585 GRANITE COURT PICKERING ONTARIO CANADA L1W3K1

phone 905 839 3371 - fax 905 839 9542

Call us toll free: 1 800 661 5050

www.pegperego.com

Tutti i diritti di proprietà intellettuale relativi ai contenuti di questo manuale d'istruzione appartengono

a PEG-PEREGO S.p.A. e sono tutelati dalle leggi vigenti.

All of the intellectual property rights for the contents of this instruction manual belong
to PEG-PEREGO S.p.A. and are protected by the laws in force.

Ypsi Chassis



FI001801I274