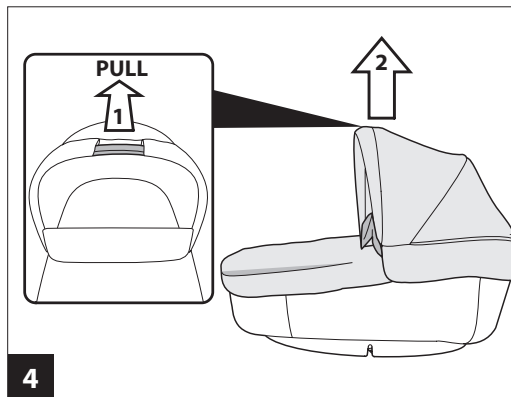
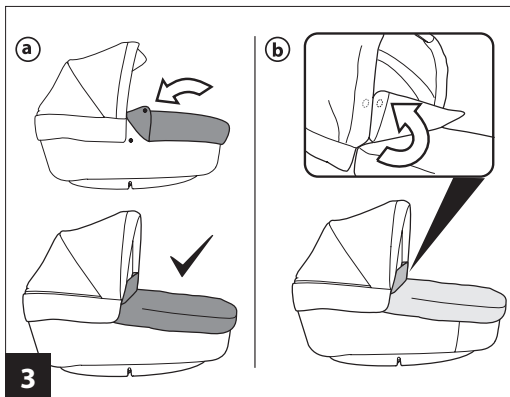
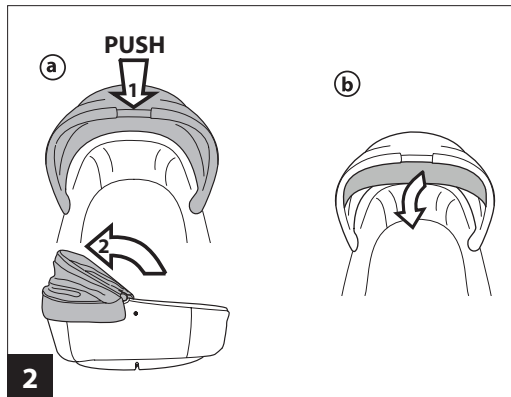
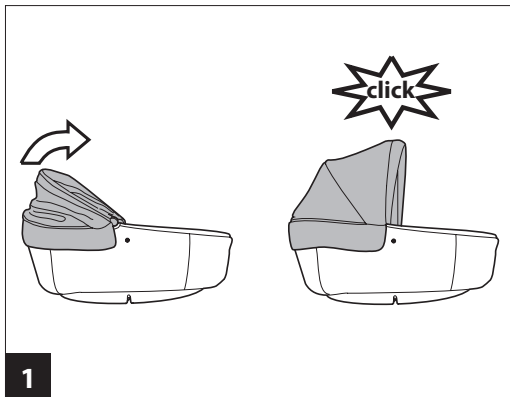


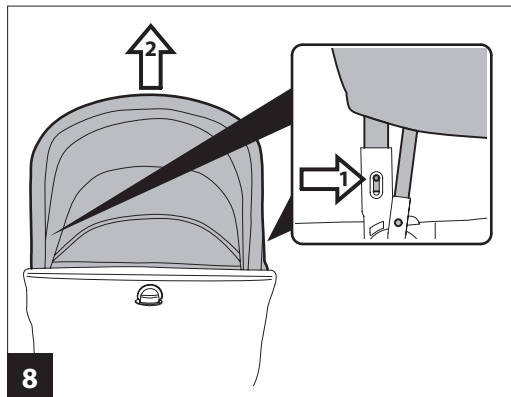
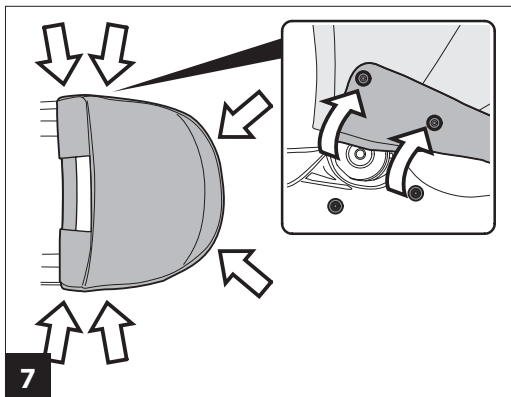
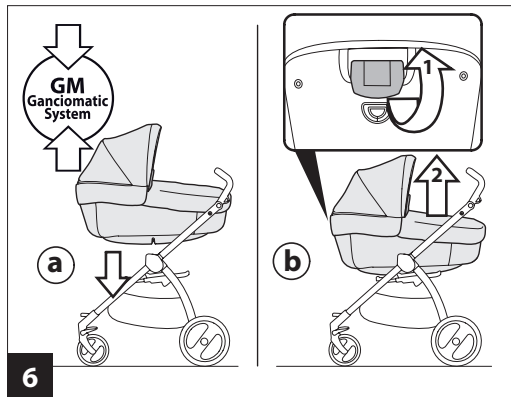
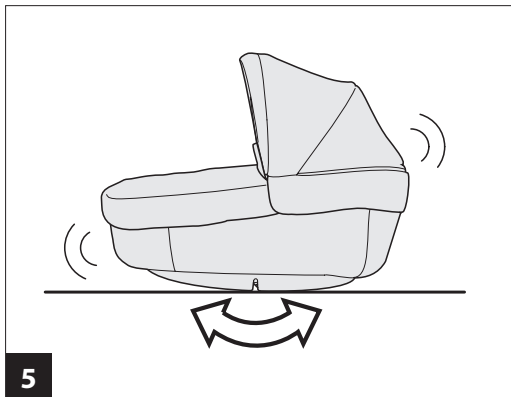
IT Istruzioni d'uso
EN Instructions for use
FR Notice d'emploi
DE Gebrauchsanleitung
ES Instrucciones de uso
BR-PT Instruções para uso
NL Gebruiksaanwijzing
DK Brugsanvisning
FI Käyttöohjeet
CZ Návod na použití
SK Návod na použitie

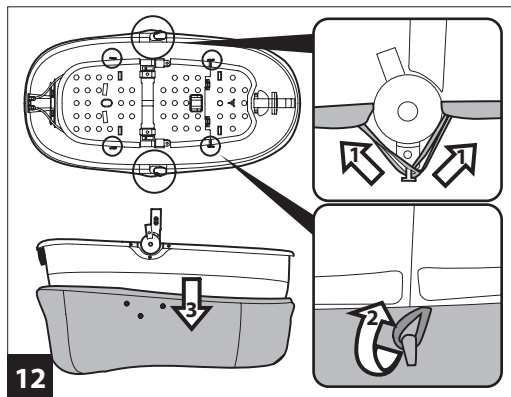
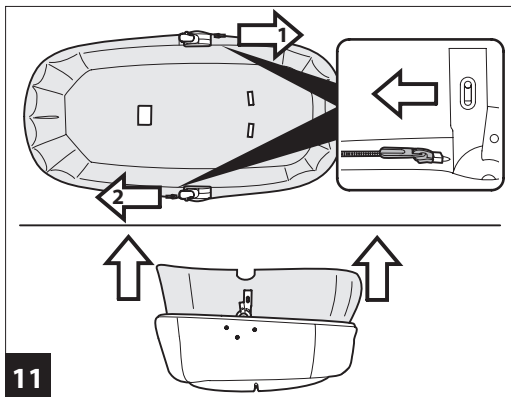
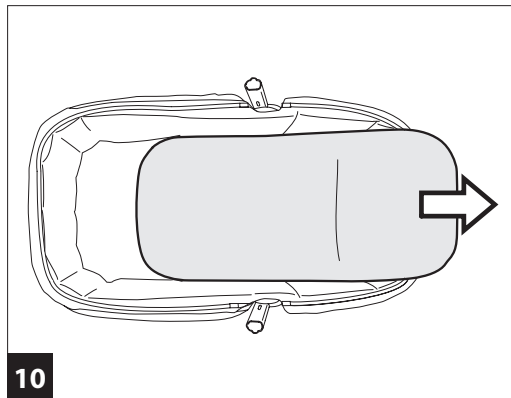
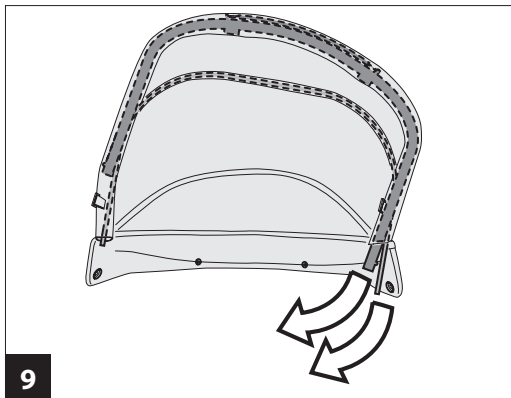
HU Használati útmutató
SL Navodila za uporabo
RU Инструкции по пользованию
TR Kullanım kılavuzu
HR/SRB/MNE/BiH Upute za uporabu
PL Instrukcja obsługi
UA Інструкція з використання
EL Οδηγίες χρήσεως
AR مادختسا ل تامي لع
FA هادافتسا ل ي اهل معل اروتسد

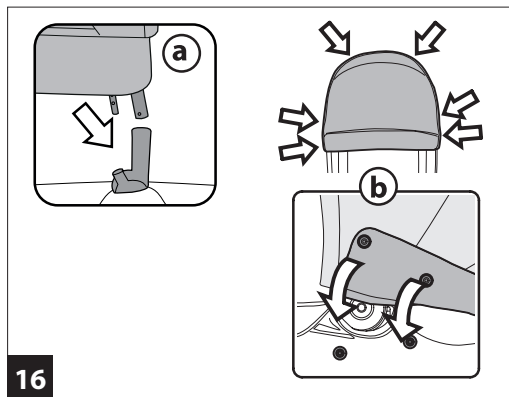
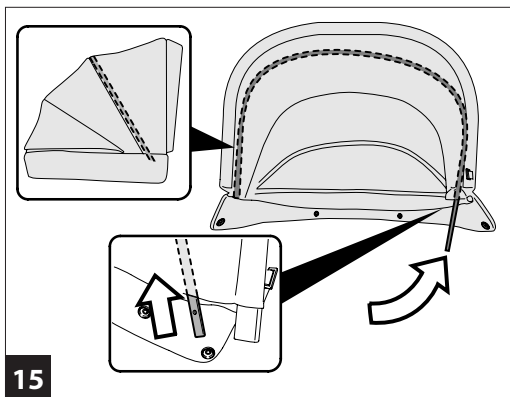
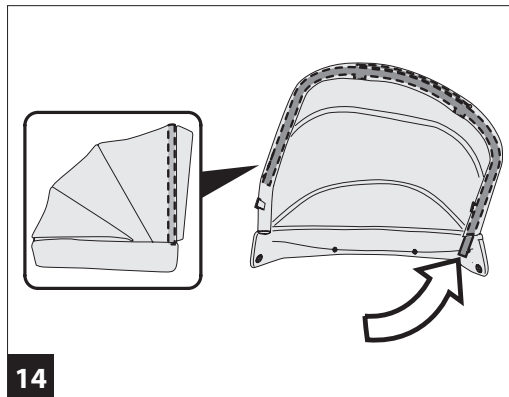
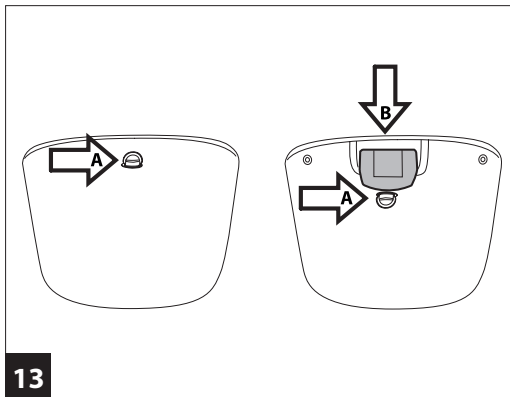
Culla Futura

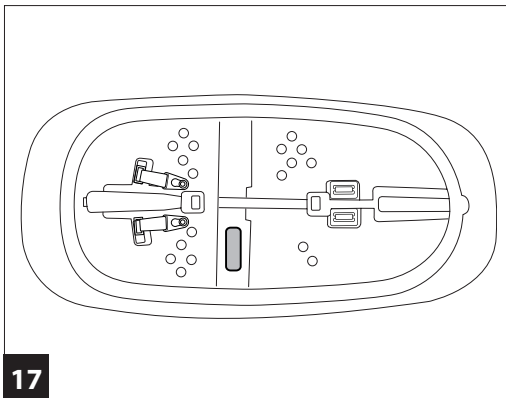
Peg Perego









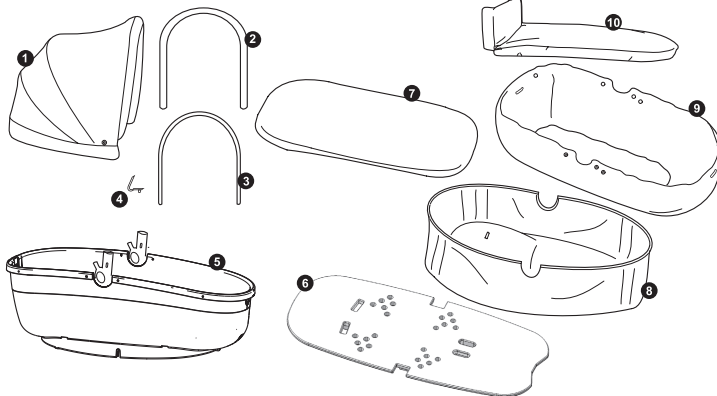


17

Culla Futura

- IT- Ricambi disponibili in più colori da specificare nella richiesta.
 EN- Spare parts available in different colours to be specified when ordering.
 FR- Pièces de rechange disponibles en plusieurs couleurs à spécifier dans la demande.
 DE- Ersatzteile in mehr Farben vorhanden, die in der Anfrage spezifiziert werden müssen.
 ES- Repuestos disponibles en otros colores que se especificarán en el pedido.
 BR-PT- Peças de reposição disponíveis em cores alternativas a serem especificadas no pedido.
 NL- Reserveonderdelen verkrijgbaar in meerdere kleuren, bij bestelling te specificeren.
 DK- Reservedele kan leveres i flere farver som bør specificeres ved bestillingen.
 FI- Varaosia saatavana eri värisinä: ilmoita väri tilauksessa.
 CZ- U náhradních dílů, které jsou k dispozici ve více barvách, je nutné na objednávce specifikovat příslušnou barvu.
 SK- Pri náhradných dieloch, ktoré sú k dispozícii vo viacerých farbách, je potrebné pri objednávke špecifikovať želanú farbu.
 HU- A tartalék alkatrészek különböző színekben elérhetők, melyeket rendeléskor kell kiválasztani.
 SL- Rezervni deli so na voljo v več barvah, ki jih je treba navesti pri naročilu.
 RU- Запчасти имеются различных цветов, необходимый указать в запросе.
 TR- Siparişte belirtilen deşigik renklerdeki yedek parçaları mevcuttur.
 HR/SRB/MNE/BiH-Zamjenski dijelovi dostupni u više boja što je potrebno specificirati u narudžbi.
 PL- Części zamienne gondolki są dostępne w różnej kolorystyce.
 UA- Частини доступні в декількох кольорах, які будуть вказані в запиті.
 EL- Ανταλλακτικά διαθέσιμα σε διάφορα χρώματα. Προσδιορίστε όταν παραγγείλετε.
 •AR قطع غيار متاحة بأكثر من لون وتحدد في الطلب.
 •FA اجزاء متوفرة في أكثر من الألوان لتكوين محددة في الطلب.

- 1 • BCANCF00*
- 2 • ASPI0252L89N
- 3 • SOPA0156L50
- 4 • MMMO0281
- 5 • ITNA12*
- 6 • MMSP0114
- 7 • BMANCF00*
- 8 • BINNCF00*
- 9 • BSANCF00*
- 10 • BCONCF00*



IT Italiano

Grazie per aver scelto un prodotto PegPerego.



ATTENZIONE
IMPORTANTE: leggere attentamente le istruzioni prima dell'uso e conservarle per futuro riferimento. La sicurezza del bambino potrebbe essere messa a rischio se non si eseguono queste istruzioni.

- **ATTENZIONE:** questo prodotto è adatto solo per un bambino che non riesce a stare seduto da solo.
- **ATTENZIONE:** Questo prodotto è adatto per bambini che non si possono mettere da soli in posizione seduta, girarsi e fare leva su mani e ginocchia. Peso massimo del bambino: 9 kg.
- **ATTENZIONE: usare soltanto su una superficie stabile, orizzontale, piana e asciutta.**
- **ATTENZIONE:** Non lasciare che altri bambini giochino senza sorveglianza vicino alla navicella.
- **ATTENZIONE: non utilizzare il prodotto se una parte è rotta,**

strappata o mancante.

- Utilizzare unicamente le parti di ricambio fornite o consigliate dal produttore/distributore.
- Non utilizzare l'articolo in vicinanza di scale o gradini, non utilizzare vicino fonti di calore, fiamme libere o oggetti pericolosi che sono alla portata del bambino.
- Assemblaggio e preparazione del prodotto devono essere effettuati da adulti.
- **ATTENZIONE: prima dell'uso assicurarsi che tutti i meccanismi di aggancio siano fissati correttamente.**
- Non inserire le dita nei meccanismi.
- Non utilizzare accessori non approvati dal costruttore.
- Questo prodotto è progettato per i bambini dalla nascita fino a un peso di 9 kg.
- **ATTENZIONE:** Per evitare lesioni o ferimenti assicurarsi che il bambino sia a debita distanza durante le operazioni di apertura e chiusura del prodotto.
- **ATTENZIONE:** Quando sdraiato, assicurarsi che la testa del bambino non sia mai al di sotto rispetto al suo corpo.
- Prima dell'uso, ispezionare le

maniglie di trasporto e il fondo della culla per verificare la presenza di segni di danneggiamento e usura.

- Assicurarsi che il maniglione sia nella corretta posizione di impiego, prima di effettuare il sollevamento della culla.
- Il presente prodotto è progettato per contenere il neonato quando dorme.
- Non aggiungere o utilizzare materassini diversi da quello originale.

IN ABBINAMENTO AL TELAIO:

- Questo prodotto è compatibile con i seguenti prodotti originali PegPerego: Carrello Book, Scout, Classico, Team, Duette Piroet, Carrello Futura.
- **ATTENZIONE:** Controllare che i dispositivi di aggancio siano correttamente fissati prima dell'uso.
- **ATTENZIONE: Non lasciare mai il bambino incustodito.**

IN ABBINAMENTO ALLO STAND:

- **ATTENZIONE:** questo prodotto è compatibile con i seguenti prodotti originali PegPerego: Bassinet Stand.
- **ATTENZIONE: Non utilizzare se una qualsiasi parte del supporto**

è rotta, strappata o mancante.

- **ATTENZIONE:** Non lasciare che altri bambini giochino senza sorveglianza vicino alla navicella ed al supporto

**Le immagini riferite ai dettagli tessili potrebbero differire dalla collezione acquistata.
Per maggiori informazioni consultare il nostro sito internet: www.pegperego.com**

Istruzioni d'uso

- 1 **CAPOTTINA:** per sollevare la capottina tenderla fino al click, per un'apertura completa.
- 2 Per abbassare la capottina premere sulla parte superiore della stessa e contemporaneamente abbassarla (fig_a). La capottina è dotata di aletta parasole. Estrarre l'aletta parasole dal lembo anteriore della capottina (fig_b).
- 3 **COPERTINA:** per agganciarla correttamente posizionarla sulla culla e abbottonarla lateralmente su entrambi i lati. Copertina correttamente agganciata (fig_a). Grazie alle calamite è possibile agganciare la copertina alla capottina garantendo al bambino maggior protezione dalle interperie. Risvoltare la copertina verso l'alto e agganciarla alle calamite posizionate all'interno della capottina (fig_b).
- 4 **MANIGLIONE DI TRASPORTO:** il maniglione è integrato nella capottina, per trasportare la culla, se abbassata, sollevare la capottina fino al click e afferrare il maniglione.
 - **Prima di sollevare la culla assicurarsi che il maniglione integrato sia correttamente agganciato.**
 - Prima di sollevare la culla assicurarsi che la capottina sia nella posizione corretta per il trasporto.
- 5 **POSIZIONE DONDOLINO:** la base di Culla Futura ha una speciale forma che, appoggiata su una superficie piana, permette di dondolare il bambino.

Ganciomatic system

- 6 Ganciomatic System è il sistema pratico e veloce che

ti permette di agganciare Culla Futura agli attacchi Ganciomatic del passeggino o alla base del carrello. Per agganciare la culla, posizionarla sul passeggino o sul carrello e premere con entrambi le mani fino al click. Azionare sempre il freno del passeggino o del carrello prima di agganciare e sganciare. Verificare che la culla sia correttamente agganciata.

- Per sganciarla, alzare la leva della maniglia Ganciomatic (freccia_a) e alzare (freccia_b).

Sfoderabilità

7 SFODERABILITA' CAPOTTINA:

Per sfoderare la capottina sbottonare i 6 bottoni presenti sul profilo inferiore.

8 Premere i pulsanti sui due attacchi e sfilare la capottina.

9 sfilare i due supporti rigidi.

10 SFODERABILITA' TESSUTO INTERNO:

Estrarre il materassino.

11 Rimuovere il tessuto interno slacciando le due zip presenti sul bordo della culla

12 SFODERABILITA' TESSUTO ESTERNO:

- sfilate tutti gli elastici come illustrato.

- sfilare tessuto esterno.

13 **ATTENZIONE: nel riposizionare il tessuto esterno, fare attenzione a calzarlo correttamente, facendo fuoriuscire i seguenti componenti: anelli per aggancio kit auto (freccia_a), maniglia di sgancio (freccia_b).**

14 Prestare attenzione, durante la vestizione della capottina, al corretto inserimento dei supporti rigidi. Infilare il tubo, nella sede anteriore della capottina facendo attenzione a centrare la maniglia.

15 Infine infilare il secondo sostegno metallico nella sede interna della capottina.

16 Agganciare la capottina negli appositi supporti ed abbottonare i 6 bottoni.

Manutenzione dell'imbottitura

Spazzolare le parti in tessuto per allontanare la polvere;

- Per il lavaggio attenersi all'etichetta cucita sulla sacca del prodotto.

- non candeggiare al cloro;
- non stirare;
- non lavare a secco;
- non smacchiare con solventi e non asciugare a mezzo di asciugabiancheria a tamburo rotativo.

Pulizia del prodotto

- Il vostro prodotto necessita un minimo di manutenzione. Le operazioni di pulizia e manutenzione devono essere effettuate solo da adulti.
- Si raccomanda di tenere pulite tutte le parti in movimento e se occorre, lubrificarle con olio leggero.
- Periodicamente pulire le parti in plastica con un panno umido, non usare solventi o altri prodotti simili.
- Spazzolare le parti in tessuto per allontanare la polvere.
- Non pulire il dispositivo di assorbimento d'urto in polistirolo con solventi o altri prodotti simili.
- Proteggere il prodotto da agenti atmosferici, acqua, pioggia o neve; l'esposizione continua e prolungata al sole potrebbe causare cambiamenti di colore in molti materiali.
- Conservare il prodotto in un posto asciutto.
- Ricordarsi di arieggiare periodicamente l'interno della culla.

Kit auto Culla Elite

- Culla Futura può essere installata in auto acquistando Kit Auto Culla Elite.
- Utilizzare solo ed esclusivamente Kit Auto Culla Elite per poter agganciare correttamente Culla Futura in auto.

The Original Accessory PegPerego

- Gli accessori PegPerego sono stati concepiti come utile e pratico supporto per semplificare la vita dei genitori. Scopri tutti gli accessori dedicati al tuo prodotto PegPerego su www.pegperego.com

Numeri di serie

- 17 Culla Futura riporta sotto la base, informazioni relative alla data di produzione della stessa.
- Nome del prodotto, data di produzione e numerazione seriale dello stesso.

Queste informazioni sono indispensabili in caso di reclamo.

PegPerego S.p.A.

PegPerego S.p.A. è un'azienda con sistema di gestione qualità certificato da TÜV Italia Srl, in accordo alla norma ISO 9001.

PegPerego potrà apportare in qualunque momento modifiche ai modelli descritti in questa pubblicazione, per ragioni di natura tecnica o commerciale.

Servizio assistenza PegPerego

Se fortuitamente parti del modello vengono perse o danneggiate, usare solo pezzi di ricambio originali PegPerego. Per eventuali riparazioni, sostituzioni, informazioni sui prodotti, vendita di ricambi originali e accessori, contatta il Servizio Assistenza PegPerego indicando, il numero seriale del prodotto.

tel. 0039/039/60.88.213

numero verde: 800/147.414

e-mail assistenza@pegperego.com

sito internet www.pegperego.com

Tutti i diritti di proprietà intellettuale relativi ai contenuti di questo manuale d'istruzione appartengono a PegPerego S.p.A. e sono tutelati dalle leggi vigenti.

EN_English

Thank you for choosing a PegPerego product.



WARNING

IMPORTANT: read the instructions carefully before use and keep for future reference. Your child's safety could be at risk if you do not follow these instructions.

- **WARNING:** this product is only suitable for a child who cannot sit up unaided.
- **WARNING:** this product is suitable for children who cannot sit unaided, cannot roll and are unable to raise themselves on their hands and knees. Maximum weight of child: 9 kg.
- **WARNING: only use on a firm, horizontal level and dry surface.**
- **WARNING:** Do not let other children play unattended near the carry cot.
- **WARNING: do not use the product if a part is broken, torn or missing.**
- Only replacement parts supplied or recommended by the manufacturer/distributor shall be used.
- Do not use the item near stairs or steps, near heat sources, open flames

or dangerous objects that are within reach of the child.

- Assembly and preparation of the product must be carried out by adults.
- **WARNING: before use make sure that all of the attachment mechanisms are connected properly.**
- Do not insert fingers into the mechanisms.
- Do not use accessories which are not approved by the manufacturer.
- This product is designed for children from birth up to the weight of 9 kg.
- **WARNING:** To avoid injury ensure that the child is kept away when unfolding and folding this product.
- **WARNING:** When lying, ensure that the baby's head is not below the body.
- Before use, inspect handles and the bottom of the carry cot for checking presence of signs of damage and wear
- Make sure the handle is in the correct position before lifting the carrycot.
- This product is designed to hold a sleeping baby.
- Do not add or use mattresses different from the original one.

COMBINED WITH CHASSIS:

- This product is compatible with the following original PegPerego

products: Carrello Book, Scout, Classico, Team, Duette Piroet, Carrello Futura.

- **WARNING:** make sure all the attachment devices are correctly secured before use.
- **WARNING: never leave the child unattended.**

COMBINED WITH STAND:

- **WARNING:** this product is compatible with the following original PegPerego products: Bassinet stand.
- **WARNING: Do not use if any part of the stand is broken, torn or missing.**
- **WARNING:** Do not let other children play unattended near the carry cot and stand.

The images referring to the textile details may differ from the collection purchased.

For more information, consult our website: www.pegperego.com.

Instructions for use

- 1 HOOD: to lift the hood completely, pull it until it clicks.
- 2 To lower the hood, press down on the upper part of same and, at the same time, lower it (fig_a).
The hood comes with a sun visor. Pull the sun visor out from the front edge of the hood (fig_b).
- 3 COVER: to secure the cover correctly, position it on the carrycot and fasten the buttons on both sides. Cover correctly fastened (fig_a).
The magnets can be used to fasten the cover to the hood,

to protect the child yet further against the elements. Fold the cover upwards and fasten it to the magnets positioned inside the hood (fig_b) .

- 4 CARRY HANDLE: the handle is built into the hood; to carry the bassinet, raise the hood - if lowered - until it clicks and hold onto the handle.
 - Before lifting the carrycot, make sure the built-in handle is correctly attached.
 - Before lifting the carrycot, make sure the handle is in the carrying position.
- 5 ROCKING POSITION: The base of the Culla Futura has a special shape which allows you to rock the child when it is placed on a flat surface.

Ganciomatic system

- 6 Ganciomatic is the quick, practical system that allows you to attach the Culla Futura to the Ganciomatic clips of a stroller or the base of a chassis.

To fasten the carrycot, position it on the stroller or chassis and press down with both hands until it clicks.
Always enable the brake on the stroller or chassis before fastening and unfastening the carrycot.
Ensure the carrycot is properly fastened.

 - To release it, lift the lever on the Ganciomatic handle (arrow_a) and lift the carrycot (arrow_b).

Removing the lining

- 7 **REMOVING THE HOOD LINING:**

To remove the hood, unbutton the 6 buttons on the lower edge.
- 8 Press the buttons on the two attachments and remove the hood.
- 9 remove the two rigid supports.
- 10 **REMOVING THE INNER LINING:**

Remove the mattress.
- 11 Remove the inner lining by opening the two zips on the edge of the Culla Futura.
- 12 **REMOVING THE OUTER LINING:**
 - Unfasten all the rubber bands as illustrated.
 - Remove the outer fabric.
- 13 **WARNING: when repositioning the outer lining, be sure**

to pull the following elements out through the slots: rings for fastening the vehicle kit (arrow_a), release handle (arrow_b).

- 14 When placing the lining on the hood, ensure you insert the rigid supports correctly. Insert the tube into the front edge of the hood; ensure you centre the handle correctly.
- 15 Finally, slip the second metal support into the hood's inner slot.
- 16 Fasten the hood to the appropriate supports and fasten the 6 buttons.

Padding cleaning instructions

Brush the fabric parts to remove dust.

- When washing, closely follow the instructions stated on the label sewn into the cover.
- Do not use chlorine bleach.
- Do not iron.
- Do not dry clean.
- Do not remove stains with solvents and do not tumble dry.

Product cleaning

- This product requires a small amount of maintenance. Cleaning and maintenance must only be carried out by adults.
- Keep all moving parts clean and if necessary lubricate them with light oil.
- Clean the plastic parts periodically with a damp cloth. Do not use solvents or similar substances.
- Brush the fabric parts to remove dust.
- Do not clean the polystyrene shock absorbing device with solvents or other similar products.
- Protect the product from atmospheric agents: humidity, rain or snow. Extended exposure to sunshine can cause colour changes in many materials.
- Store the product in a dry environment.
- Remember to regularly ventilate the interior of the carrycot.

Culla Elite car kit

- Culla Futura can be installed in your vehicle by purchasing the Culla Elite Car Kit.
- Only the Culla Elite Car Kit should be used to fasten to Culla Futura to your vehicle securely.

The Original Accessory PegPerego

PegPerego accessories are designed as a useful, practical means of simplifying the lives of parents. Discover all your product's accessories on www.pegperego.com.

Serial numbers

- 17 Information about the production date of Culla Futura can be found under the base.
- Product name, production date and serial number. This information is required for any complaints.

PegPerego S.p.A.

PegPerego S.p.A. adopts a quality management system certified by TÜV Italia Srl in accordance with the ISO 9001 standard. PegPerego can make changes at any time to the models described in this publication for technical or commercial reasons.

PegPerego after-sales service

If any parts of the item get lost or damaged, only use genuine PegPerego spare parts. For any repairs, replacements, information on the products and sales of genuine spare parts and accessories, contact the PegPerego Assistance Service and state the serial number of the product.

tel. 0039/039/60.88.213

e-mail assistenza@pegperego.com

website www.pegperego.com

All intellectual property rights on the contents of this manual are property of PegPerego S.p.A. and are protected by the laws in force.

FR_Français

Merci d'avoir choisi un produit PegPerego.



AVERTISSEMENTS !
IMPORTANT : llires les instructions suivantes attentivement avant utilisation et les conserver pour les besoins ultérieurs de référence. La sécurité de l'enfant pourrait être menacée si ces instructions ne sont pas suivies.

- **AVERTISSEMENT** : cet article convient pour un enfant qui ne sait pas s'asseoir seul.
- **AVERTISSEMENT** : Ce produit est adapté pour les enfants qui ne peuvent pas s'asseoir, se tourner et s'appuyer sur les mains et les genoux seuls. Poids maximal de l'enfant : 9 kg.
- **AVERTISSEMENT** : **ne poser que sur une surface plane, horizontale, ferme et sèche.**
- **AVERTISSEMENT** : Ne pas laisser d'autres enfants jouer sans surveillance à proximité de la nacelle.
- **AVERTISSEMENT** : **ne pas utiliser le produit si l'une de ses parties est cassée, déchirée ou manquante.**

- N'utiliser que les pièces de rechange fournies ou conseillées par le fabricant/distributeur.
- Ne pas utiliser l'article à proximité d'escaliers ou de marches ; ne pas l'utiliser à proximité de sources de chaleur, de flammes nues ou d'objets dangereux se trouvant à la portée de l'enfant.
- Le montage et la préparation du produit doivent être effectués par des adultes.
- **AVERTISSEMENT: Avant d'utiliser Culla Elite, vérifier si tous les mécanismes de fixation sont correctement enclenchés.**
- Ne pas mettre les doigts dans les mécanismes.
- Ne pas utiliser d'accessoires non approuvés par le fabricant.
- Ce produit est conçu pour les enfants de la naissance jusqu'à un poids de 9 kg.
- **AVERTISSEMENT :** Pour éviter toute blessure, maintenir l'enfant à l'écart lors du dépliage et du pliage du produit.
- **AVERTISSEMENT :** Quand l'enfant est couché, s'assurer que sa tête ne soit jamais plus basse que son corps.
- Avant d'utiliser le produit, contrôler les poignées de transport et le fond du berceau pour vérifier la présence de dommages et d'usure.

- S'assurer que l'anse est dans la bonne position d'utilisation, avant de soulever le couffin.
- Ce produit est conçu pour contenir le nouveau-né quand il dort.
- Ne pas ajouter ou utiliser des matelas différents que l'original.

ASSOCIÉ AU CHÂSSIS :

- Ce produit est compatible avec les produits PegPerego originaux suivants : Carrello Book, Scout, Classico, Team, Duetto Piroet, Carrello Futura.
- **AVERTISSEMENT :** Contrôler que les dispositifs d'accrochage soient correctement fixés avant utilisation.
- **AVERTISSEMENT : Ne jamais laisser un enfant sans surveillance.**

EN ASSOCIATION À STAND :

- **AVERTISSEMENT :** ce produit est compatible avec les produits PegPerego originaux suivants : Bassinet Stand.
- **AVERTISSEMENT : Ne pas utiliser si l'un des éléments du support est cassé, déchiré ou manquant.**
- **AVERTISSEMENT :** Ne pas laisser d'autres enfants jouer sans surveillance à proximité de la nacelle et du support.

Les images relatives aux détails textiles pourraient différer de la collection achetée.

Pour plus d'informations, consulter notre site internet : www.peperegogo.com

Mode d'emploi

- 1 CAPOTE : pour soulever la capote, la tendre jusqu'à ce qu'il y ait un déclic, pour une ouverture complète.
- 2 Pour baisser la capote, appuyer sur la partie supérieure de celle-ci et la baisser simultanément (fig_a).
La capote est équipée d'une ailette pare-soleil. Sortir l'ailette pare-soleil du rabat avant de la capote (fig_b).
- 3 COUVERTURE : pour la fixer correctement, la placer sur le landau et la boutonner latéralement des deux côtés. Couverture accrochée correctement (fig_a).
Grâce aux aimants, il est possible d'accrocher la couverture à la capote, ce qui garantit une meilleure protection de l'enfant en cas d'intempéries. Retourner la couverture vers le haut et l'accrocher aux aimants positionnés à l'intérieur de la capote (fig_b).
- 4 ANSE DE TRANSPORT : l'anse est intégrée dans la capote, pour transporter le couffin, si elle est baissée, soulever la capote jusqu'au déclic puis saisir l'anse.
 - Avant de soulever le couffin, s'assurer que l'anse intégrée soit correctement accrochée.
 - Avant de soulever le couffin, vérifier que la capote soit dans la position correcte pour le transport.
- 5 POSITION BASCULE : la forme spéciale de la base de Culla Futura permet de bercer l'enfant lorsque la base est placée sur une surface plane.

Ganciomatic system

- 6 Le Système Ganciomatic, pratique et rapide, permet d'accrocher Culla Futura aux fixations Ganciomatic de la poussette ou à la base du châssis.
Pour fixer le couffin, le placer sur la poussette ou sur le châssis et appuyer des deux mains jusqu'au déclic.
Toujours enclencher le frein de la poussette ou du châssis avant de le mettre et de l'enlever.
Vérifier que le couffin est bien fixé.
 - Pour le décrocher, soulever le levier de la poignée

Ganciomatic (flèche_a) et soulever (flèche_b).

Déhoussage

- 7 DÉHOUSSAGE DE LA CAPOTE :
Pour déhousser la capote déboutonner les 6 boutons présents sur le profil inférieur.
- 8 Appuyer sur les boutons sur les deux fixations et enlever la capote.
- 9 déboîter les deux supports rigides.
- 10 DÉHOUSSAGE DU TISSU INTÉRIEUR :
Sortir le matelas.
- 11 Enlever le tissu intérieur en détachant les deux fermetures éclair présentes sur le bord du berceau Culla.
- 12 DÉHOUSSAGE DU TISSU EXTÉRIEUR :
 - sortir tous les élastiques comme cela est montré sur la figure ;
 - sortir le tissu extérieur.
- 13 **ATTENTION : lorsqu'on remet le tissu extérieur, veiller à l'enfiler correctement, en faisant sortir les éléments suivants : les anneaux pour accrocher le kit auto (flèche_a), poignée de décrochage (flèche_b).**
- 14 Veiller à insérer correctement les supports rigides au moment de remettre la housse de la capote. Enfiler le tube dans le logement avant de la capote en veillant à centrer la poignée .
- 15 Pour finir, enfiler le second support métallique dans le logement situé le plus à l'intérieur de la capote.
- 16 Accrocher la capote dans les supports prévus à cet effet et boutonner les 6 boutons.

Entretien des parties en tissu

- Brosser les éléments en tissu pour éliminer la poussière.
- Pour le lavage, suivre les instructions figurant sur l'étiquette cousue sur la sacoche du produit.
 - ne pas utiliser de chlore;
 - ne pas repasser;
 - ne pas laver à sec;
 - ne pas détacher à l'aide de solvants et ne pas sécher dans un sèche-linge à tambour rotatif.

Nettoyage du produit

- Ce produit requiert un entretien minimum. Les opérations de nettoyage et d'entretien doivent être effectuées uniquement par des adultes.
- Il est recommandé de nettoyer régulièrement les parties mobiles et, si nécessaire, de les lubrifier avec de l'huile légère.
- Nettoyer périodiquement les parties en plastique avec un linge humide ; ne pas utiliser de solvants ou tout produit similaire.
- Éponser les éléments en tissu pour chasser la poussière.
- Ne pas nettoyer le dispositif d'absorption des chocs en polystyrène avec des solvants ou autres produits similaires.
- Protéger le produit des agents atmosphériques (eau, pluie ou neige) ; une exposition continue et prolongée au soleil peut provoquer la décoloration de nombreux matériaux.
- Conserver le produit dans un endroit sec.
- Ne pas oublier d'aérer régulièrement l'intérieur de la nacelle.

Kit auto Culla Elite

- Le berceau Culla Futura peut être installé dans une voiture en achetant le Kit Auto Culla Elite.
- Utiliser uniquement et exclusivement le Kit Auto Culla Elite pour pouvoir fixer correctement le berceau Culla Futura dans la voiture.

The Original Accessory PegPerego

Les accessoires PegPerego ont été conçus en tant que support utile et pratique pour simplifier la vie des parents. Découvrez tous les accessoires consacrés à votre produit PegPerego sur le site www.pegperego.com

Numéros de série

- 17 Des informations telles que la date de production sont reportées sous la base de Culla Futura.
- Nom du produit, date de production et numéro de série. Ces informations sont indispensables en cas de réclamation.

PegPerego S.p.A.

PegPerego S.p.A. adopte un système de gestion de la

qualité certifié par TÜV Italia Srl conformément à la norme ISO 9001. PegPerego se réserve le droit de procéder à tout moment à des modifications sur les modèles décrits dans cet ouvrage, pour des raisons de nature technique ou commerciale.

Service d'assistance PegPerego

En cas de perte de pièces ou de rupture de l'une d'elles, utiliser exclusivement des pièces de rechange originales PegPerego. Pour toute réparation, remplacement, informations sur les produits, vente de pièces détachées d'origine et accessoires, contactez le service après-vente PegPerego en indiquant, le numéro de série du produit.

tél. 0039/039/60.88.213

Numéro vert pour le SAV en France 0 800 913 540

e-mail assistenza@pegperego.com

site Internet www.pegperego.com

Tous les droits de propriété intellectuelle relatifs au contenu de ce manuel appartiennent à PegPerego S.p.A. et sont protégés par la loi.

DE_Deutsch

Vielen Dank, dass Sie sich für ein Produkt PegPerego entschieden haben.



WARNUNG

WICHTIG: Anleitungen für spätere Rückfragen aufbewahren. Die Sicherheit des Kindes könnte gefährdet werden, sollten diese Anweisungen nicht beachtet werden.

- **WARNUNG:** Dieses Produkt ist nur für ein Kind geeignet, das sich noch nicht selbst aufsetzen kann.
- **WARNUNG:** Dieses Produkt ist nur Kinder geeignet, die sich noch nicht selbst aufsetzen, umdrehen und auf Hände und Knie stützen können. Höchstgewicht des Kindes: 9 kg.
- **WARNUNG: Nur auf einem festen, waagerechten, trockenem Untergrund verwenden.**
- **WARNUNG:** Lassen Sie andere Kinder nicht unbeaufsichtigt in der Nähe der Tragetasche spielen.
- **WARNUNG: Produkt nicht verwenden, wenn ein Teil kaputt, zerrissen ist oder fehlt.**

- Verwenden Sie ausschließlich vom Hersteller/Händler gelieferte oder empfohlene Ersatzteile.
- Verwenden Sie den Artikel nicht in der Nähe von Treppen oder Stufen oder in der Nähe von Wärmequellen, offenem Feuer und gefährlichen Gegenständen in der Reichweite des Kindes.
- Die Montage und Vorbereitung des Produkts muss durch einen Erwachsenen erfolgen.
- **WARNUNG: Vergewissern Sie sich vor Gebrauch, dass alle Haltevorrichtungen korrekt befestigt sind.**
- Nicht mit den Fingern in die Mechanismen fassen.
- Verwenden Sie keine nicht vom Hersteller genehmigten Zubehörteile.
- Dieses Produkt ist für Kinder ab der Geburt bis zu einem Gewicht von 9 kg ausgelegt.
- **WARNUNG:** Vergewissern Sie sich, dass das Kind beim Aufklappen und Zusammenklappen des Wagens außer Reichweite ist, um Verletzungen zu vermeiden.
- **WARNUNG:** Wenn das Kind im Wagen liegt, sollte der Kopf nie niedriger als der Körper liegen.

- Vor Gebrauch Tragebügel und Boden der Kinderwagenwanne auf Beschädigungen oder Gebrauchsspuren überprüfen.
- Vergewissern Sie sich, dass der Tragebügel sich in der korrekten Position befindet, bevor die Kinderwagenwanne angehoben wird.
- Dieses Produkt wurde als Schlafgelegenheit für Neugeborene konzipiert.
- Keine Matratzen außer der originalen verwenden oder hinzufügen.

IN VERBINDUNG MIT DEM GESTELL:

- Dieses Produkt darf nur mit den folgenden Originalprodukten von PegPerego verwendet werden: Carrello Book, Scout, Classico, Team, Duette Piroet, Carrello Futura.
- **WARNUNG:** Kontrollieren Sie vor dem Gebrauch, dass die Anbringungen korrekt befestigt sind.
- **WARNUNG: Lassen Sie das Kind nie unbeaufsichtigt.**

IN VERBINDUNG MIT DEM STÄNDER:

- **WARNUNG:** Dieses Produkt darf nur mit den folgenden

Originalprodukten von PegPerego verwendet werden: Bassinet Stand.

- **WARNUNG: Verwenden Sie den Ständer nicht, wenn Teile gebrochen oder eingerissen sind oder fehlen.**
- **WARNUNG:** Lassen Sie andere Kinder nicht unbeaufsichtigt in der Nähe der Tragetasche und des Ständers spielen.

Die Abdeckung kann je nach gewählter Kollektion unterschiedliche Details aufweisen. Weitere Informationen finden Sie auf unserer Internetseite: www.pegperego.com

Gebrauchsanweisung

- 1 VERDECK: Um das Verdeck zu heben, dieses nach oben ziehen, bis es einhakt, damit es vollständig geöffnet ist.
- 2 Um das Verdeck zu senken, auf den Griff drücken und gleichzeitig das Verdeck herunterklappen (Abb_a). Das Verdeck ist mit einem Sonnenvisier ausgestattet. Das Sonnenvisier vorne aus dem Verdeck ziehen (Abb_b).
- 3 ABDECKUNG: Für eine ordnungsgemäße Befestigung die Abdeckung auf der Kinderwagenwanne platzieren und seitlich auf beiden Seiten festknöpfen. Richtig befestigte Abdeckung (Abb_a). Die Abdeckung kann mit dem Magnetverschluss ganz einfach am Verdeck angebracht werden, was einen besseren Schutz des Kindes vor Witterungseinflüssen garantiert. Dazu den Windschutz der Abdeckung nach oben klappen und an den Magneten im Inneren des Verdecks befestigen (Abb_b).
- 4 TRANSPORTGRIFF: Der Transportgriff ist in das Verdeck integriert. Falls das Verdeck zurückgeklappt ist, dieses zuerst bis zum Klicken anheben und die Kinderwagenwanne dann am Transportgriff hochheben.

- **Vergewissern Sie sich, dass der integrierte Tragebügel richtig fest ist, bevor die Kinderwagenwanne angehoben wird.**
 - Bevor die Kinderwagenwanne hochgehoben wird sicherstellen, dass das Verdeck für den Transport richtig positioniert ist.
- 5 **SCHAUKELPOSITION:** Wird die Culla Futura auf eine ebene Fläche gestellt, kann das Kind dank der abgerundeten Unterseite der Babyschale geschaukelt werden.

Ganciomatic system

- 6 Das Ganciomatic System ermöglicht die schnelle und praktische Befestigung der Culla Futura an den Ganciomatic-Verbindungsstücken des Sportwagens oder am Kinderwagengestell.
- Um die Kinderwagenwanne auf das Gestell zu setzen, diese auf dem Kinderwagen oder Buggy positionieren und mit beiden Händen bis zum Klicken andrücken. Stets die Bremse des Kinderwagens oder Buggys betätigen, bevor sie angebracht oder gelöst wird.
- Vergewissern Sie sich, dass die Kinderwagenwanne korrekt befestigt ist.
- Um diese zu lösen, den Hebel des Ganciomatic-Griffs (Pfeil a) nach oben ziehen und die Kinderwagenwanne anheben (Pfeil b).

Abnehmen des Bezugs

- 7 **ABNEHMEN DES BEZUGS:**
Um den Bezug des Verdecks abziehen, die 6 Knöpfe am unteren Rand lösen.
- 8 Die Tasten auf den beiden Befestigungen drücken und das Verdeck abziehen.
- 9 die beiden Stangen entfernen.
- 10 **ABNEHMBARER INNENBEZUG:**
Matratze herausnehmen.
- 11 Die beiden Reißverschlüsse am Rand der Kinderwagenwanne öffnen und den inneren Bezug abnehmen.
- 12 **ABNEHMBARER AUSSENBEZUG:**
- Alle Gummibänder wie dargestellt abziehen.
 - Den Oberstoff abziehen.

- 13 **ACHTUNG: Wenn der Außenbezug wieder befestigt wird, auf eine korrekte Position achten, sodass folgende Teile durchkommen:**
Befestigungsring zum Einhaken am Autokit (Pfeil a) Lösegriff (Pfeil b).
- 14 Darauf achten, dass die Stangen beim Beziehen des Verdecks korrekt eingesetzt werden. Die Stange in den vorderen Stangensitz des Verdecks einführen und dabei darauf achten, den Tragegriff mittig anzuordnen.
- 15 Dann die zweite Metallstange in den weiter innen liegenden Stangensitz des Verdecks einsetzen.
- 16 Das Verdeck an den dafür vorgesehenen Halterungen anbringen und die 6 Knöpfe anknöpfen.

Pflege der Polsterung

- Die Stoffteile abbürsten, um Staub zu entfernen.
- Zum Waschen beachten Sie bitte das in den Produktbezug eingenahte Etikett.
 - nicht mit Bleichmittel behandeln;
 - nicht bügeln;
 - keine Trockenwäsche anwenden
 - nicht mit Fleckenlöser behandeln und nicht im Drehtrommelrockner trocknen.

Reinigung

- Ihr Produkt braucht nur geringe Wartung. Reinigung und Wartung dürfen nur von Erwachsenen durchgeführt werden.
- Alle beweglichen Teile unbedingt sauber halten und bei Bedarf mit einem leichten Öl schmieren.
- Regelmäßig die Kunststoffteile mit einem feuchten Tuch reinigen, keine Lösungsmittel oder ähnliche Produkte verwenden.
- Stoffteile mit einer Bürste von Staub befreien.
- Den Stoßdämpfer aus Styropor nie mit Lösungsmitteln oder anderen ähnlichen Produkten reinigen.
- Das Produkt vor Witterung schützen, vor Wasser, Regen oder Schnee; wird das Produkt wiederholt und über längere Zeit der Sonne ausgesetzt, können die Farben vieler Materialien verblassen.
- Das Produkt trocken aufbewahren.

- Denken Sie daran, das Innere der Babyschale regelmäßig zu lüften.

Kit auto Culla Elite

- Die Kinderwagenwanne Culla Elite kann mit dem Auto-Kit Culla Futura im Auto verwendet werden.
- Zur ordnungsgemäßen Befestigung der Kinderwagenwanne Elite im Fahrzeug darf ausschließlich das Auto-Kit Culla Futura verwendet werden.*

The Original Accessory PegPerego

Zubehörteile von PegPerego sind nützliche und praktische Hilfsmittel, die Eltern das Leben leichter machen. Entdecken Sie alle speziellen Zubehörteile für Ihr Produkt unter www.pegperego.com

Seriennummern

- 17 Auf der Unterseite der Babyschale Culla Futura finden Sie die Herstellungsdaten.
- Produktname, Herstellungsdatum und Seriennummer der Babyschale.
- Diese Informationen sind unerlässlich im Falle von Reklamationen.

PegPerego S.p.A.

Das Unternehmen PegPerego SpA wendet ein Qualitätsmanagementsystem an, das von TÜV Italia Srl nach der Norm ISO 9001 zertifiziert wurde. PegPerego kann zu jedem beliebigen Zeitpunkt Änderungen an den in dieser Veröffentlichung beschriebenen Modellen sowohl aus technischen, als auch aus kommerziellen Gründen vornehmen.

Kundendienst PegPerego

Sollten Teile des Modells verloren gehen oder beschädigt werden, ersetzen Sie diese bitte ausschließlich durch originale PegPerego Teile. Für Reparaturen, Ersatzteile, Produktinformationen und Anbieter von originalen Ersatzteilen und Zubehör wenden Sie sich bitte an den PegPerego Kundendienst. Halten Sie hierfür, die

Seriennummer des betreffenden Produktes bereit.

Tel. 0039/039/60.88.213

E-Mail assistenza@pegperego.com

Webseite www.pegperego.com

Alle Rechte geistigen Eigentums bezüglich der Inhalte dieser Bedienungsanleitung gehören PegPerego S.p.A. und werden von den geltenden Bestimmungen geschützt.

Le agradecemos haber elegido un producto PegPerego.



ADVERTENCIA
IMPORTANTE: leer las instrucciones cuidadosamente antes del uso y mantenerlas para futuras consultas. La seguridad del niño podría ponerse en riesgo en caso de incumplimiento de estas instrucciones.

- **ADVERTENCIA:** este producto solamente es apropiado para niños que no pueden sentarse por sí solos.
- **ADVERTENCIA:** Este producto es apropiado para niños que no pueden sentarse, girarse ni apoyarse sobre brazos y rodillas. Peso máximo del niño: 9 Kg.
- **ADVERTENCIA: utilizar solamente sobre un superficie firme, horizontal, nivelada y seca.**
- **ADVERTENCIA:** No dejar a otros niños jugar desatendidos cerca del capazo.
- **ADVERTENCIA: no utilice este producto si hay alguna parte rota, rasgada o faltante.**
- Utilice exclusivamente los repuestos

provistos o aconsejados por el fabricante/distribuidor.

- No utilice este artículo cerca de escaleras o escalones, fuentes de calor, llamas u objetos peligrosos al alcance del niño.
- Las operaciones de ensamblaje y preparación del producto deben ser efectuadas solo por adultos.
- **ADVERTENCIA: Antes del uso, cerciorarse de que todos los mecanismos de enganche estén enganchados correctamente.**
- No introduzca los dedos en estos mecanismos.
- No utilice accesorios no aprobados por el fabricante.
- Este producto ha sido diseñado para niños desde el nacimiento hasta los 9 kg.
- **ADVERTENCIA:** Para evitar lesiones, asegúrese de que el niño se mantiene alejado durante el desplegado y el plegado de este producto.
- **ADVERTENCIA:** Cuando se usa acostado, asegúrese de que la cabeza del bebé nunca esté en un nivel por debajo de su cuerpo.
- Antes de su uso, inspeccione las asas de transporte y la parte inferior de la

cuna para verificar si hay signos de daños y desgaste.

- Asegúrese de que el asa esté en la posición de uso correcta antes de levantar la cuna.
- Este producto ha sido diseñado para contener al recién nacido mientras duerme.
- No agregue ni use colchones diferentes del original.

EN COMBINACIÓN CON EL CHASIS:

- Este producto es compatible con los siguientes productos originales de PegPerego: Carrello Book, Scout, Classico, Team, Duette Piroet, Carrello Futura.
- **ADVERTENCIA:** Compruebe que los dispositivos de sujeción están correctamente engranados antes del uso.
- **ADVERTENCIA: No dejar nunca al niño desatendido.**

EN COMBINACIÓN CON EL STAND:

- **ADVERTENCIA:** este producto es compatible con los siguientes productos originales de PegPerego: Bassinet Stand.
- **ADVERTENCIA: No utilizar si falta cualquier parte o está rota o está**

desgarrada.

- **ADVERTENCIA:** No dejar a otros niños jugar desatendidos cerca del capazo y el soporte.

Las imágenes referidas a los detalles textiles podrían diferir de la colección comprada.

Para obtener más información, consulte nuestro sitio web: www.pegperego.com

Instrucciones de uso

- 1 **CAPOTA:** para alzar la capota, extenderla hasta oír un "clic", para que la apertura sea completa.
 - 2 Para bajar la capota, presione la parte superior de la misma y llévela simultáneamente hacia abajo (fig_a). La capota está equipada con una aleta parasol. Extraiga la aleta parasol de borde frontal de la capota (fig_b).
 - 3 **CUBREPIÉS:** para engancharlo correctamente, póngalo sobre la cuna y abotónelo lateralmente en ambos lados. Cubrepiés enganchado correctamente (fig_a). Gracias a los imanes es posible enganchar el cubrepiés a la capota, garantizando una mayor protección contra la intemperie. Levante la solapa del cubrepiés hacia arriba y engánchela en los imanes ubicados en el interior de la capota (fig_b).
 - 4 **ASA DE TRANSPORTE:** el asa está integrada en la capota. Para transportar la cuna, tire de la capota hasta oír el clic y agarre el asa.
 - **Antes de alzar la cuna, asegúrese de que el asa integrada esté enganchada correctamente.**
 - Antes de alzar la cuna, compruebe que la capota se encuentra en la posición correcta para el transporte.
 - 5 **POSICIÓN BALANCEO:** La base de Culla Futura tiene una forma especial que permite el balanceo del bebé cuando está apoyada sobre una superficie plana.
- ### **Ganciomatic system**
- 6 Ganciomatic System es el sistema práctico y rápido que permite enganchar Culla Futura a los enganches

Ganciomatic de la silla de paseo o a la base del carrito. Para enganchar la cuna, colóquela sobre la silla de paseo o el chasis y empuje con ambas manos hasta oír el clic. Accione siempre el freno de la silla de paseo o del chasis antes del enganche o el desenganche. Compruebe que la cuna esté correctamente enganchada.

- Para desengancharla, alce la palanca del asa Ganciomatic (flecha_a) y levante (flecha_b).

Desenfundar

7 **ATENCIÓN: ENFUNDADO DE LA CAPOTA:**

Para desenfundar la capota, abra los 6 botones presentes en el perfil inferior.

8 **EXTRACCIÓN DEL TEJIDO INTERNO:**

Retire los dos soportes rígidos.

10 **EXTRACCIÓN DEL TEJIDO INTERNO:**

Extraiga el colchón.

11 **EXTRACCIÓN DEL TEJIDO EXTERNO:**

Retire el tejido interno abriendo las dos cremalleras presentes en el lateral de la cuna.

12 **EXTRACCIÓN DEL TEJIDO EXTERNO:**

- desenganchar todos los elásticos como se ilustra en la figura.

- extraer el tejido exterior.

13 **ATENCIÓN: al volver a colocar el tejido externo, preste atención a insertarlo correctamente, dejando que sobresalgan los siguientes componentes:**

anillos de enganche del kit auto (flecha_a)

manija de desenganche (flecha_b).

14 **ATENCIÓN:** Prestar atención, durante el enfundado de la capota, a la correcta introducción de los soportes rígidos. Introducir el tubo en el alojamiento delantero de la capota, prestando atención a centrar el asa.

15 **ATENCIÓN:** Por último, introducir el segundo soporte metálico en el alojamiento más interno de la capota.

16 **ATENCIÓN:** Enganchar la capota en los soportes correspondientes y cerrar los 6 botones.

Mantenimiento del acolchado

Cepillar las partes de tejido para protegerlas del polvo.

- Para el lavado atenerse a la etiqueta cosida a la bolsa del

producto.

- no estrujar;
- no planchar;
- no lavar en seco;
- no eliminar manchas con solventes y no secar en secadora de tambor rotativo.

Limpieza del producto

- Este producto requiere de un mantenimiento mínimo. Las operaciones de limpieza y mantenimiento sólo deben realizarse por adultos.
- Se aconseja mantener limpias todas las partes móviles y, en caso necesario, lubricarlas con aceites ligeros.
- Limpiar asiduamente las partes de plástico con un trapo húmedo sin usar disolventes ni otros productos similares.
- Cepillar las partes de tejido para eliminar el polvo.
- No limpiar el dispositivo de absorción de impacto de poliestireno con disolventes u otros productos parecidos.
- Proteger el producto contra agentes atmosféricos (agua, lluvia o nieve). Una exposición continua y prolongada al sol puede causar cambios de color de muchos materiales.
- Conservar el producto en un lugar seco.
- Recuerde ventilar periódicamente el interior del capazo.

Kit auto Culla Elite

- Culla Futura puede instalarse en el coche comprando Kit Auto Culla Elite.
- Utilice solo y exclusivamente Kit Auto Culla Elite para enganchar correctamente Culla Futura en el coche.

The Original Accessory PegPerego

Los accesorios PegPerego han sido concebidos como una ayuda útil y práctica destinada a simplificar la vida de padres y madres. Descubra todos los accesorios para su producto PegPerego en www.pegperego.com

Números de serie

- 17 Bajo la base de Culla Futura figuran las informaciones relativas a su fecha de fabricación.
- Nombre del producto, fecha de fabricación y numeración

de serie del mismo.
Estas informaciones son indispensables en caso de reclamación.

PegPerego S.p.A

PegPerego S.p.A. es una empresa con sistema de gestión de la calidad certificado por TÜV Italia Srl, de acuerdo con la norma ISO 9001. PegPerego podrá aportar en cualquier momento modificaciones a los modelos que se describen en el presente manual por razones técnicas o comerciales.

Servicio de asistencia PegPerego

Si se pierden o dañan algunas partes del modelo, utilizar únicamente repuestos originales PegPerego. Para cualquier reparación, sustitución, información acerca de los productos, venta de repuestos originales y accesorios, contactar con el Servicio de Asistencia PegPerego indicando, el número de serie del producto.

tel. 0039/039/60.88.213

e-mail assistenza@pegperego.com

sito internet www.pegperego.com

Todos los derechos de propiedad intelectual sobre los contenidos de este manual de instrucciones pertenecen a PegPerego S.p.A. y están protegidos por las leyes vigentes.

BR-PT_Português

Obrigado por ter escolhido um produto PegPerego.



ATENÇÃO

IMPORTANTÉ: leia com atenção estas instruções e guarde-as no devido lugar por toda a duração do produto. A segurança da criança pode ser colocada em risco se não forem aplicadas estas instruções.

- **ATENÇÃO:** este produto é adequado apenas para uma criança que não consegue ficar sentada sozinha.
- **ATENÇÃO:** Este produto só pode ser utilizado por crianças que não se conseguem sentar sozinhas. Este produto foi projetado para crianças desde o nascimento até 9 kg de peso.
- **ATENÇÃO: utilize somente sobre uma superfície plana horizontal e seca.**
- **ATENÇÃO:** não deixe que outras crianças brinquem perto do produto sem vigilância.
- **ATENÇÃO: não utilize o produto se uma parte estiver quebrada, rasgada ou faltando.**

- Utilize somente peças de reposição fornecidas ou aprovadas pelo fabricante.
- Não utilize nas proximidades de fontes de calor, chamas abertas ou objetos perigosos que estiverem ao alcance da criança.
- As operações de montagem e de preparação do artigo devem ser realizadas por adultos.
- **ATENÇÃO: Antes do uso certifique-se de que todos os mecanismos de encaixe estão correctamente fixados.**
- Não introduza os dedos nos mecanismos.
- Pode ser perigoso utilizar acessórios não aprovados pelo fabricante.
- Este produto foi projetado para crianças desde o nascimento até 9 kg de peso.
- **ATENÇÃO:** Para evitar lesões, realize as operações de abertura e fechamento do produto longe de sua criança.
- **ATENÇÃO:** Quando a criança está deitada, a cabeça da criança nunca deve estar em posição mais baixa que o corpo.
- Antes de usar, verifique a alça (ou as alças) e a parte inferior do carrinho

para se certificar de que não haja sinais de ruptura ou dano.

- Certifique-se de que a alça esteja na posição de uso correta antes de erguer o moisés.
- Este produto foi projetado para abrigar o recém-nascido enquanto dorme.
- Não adicione nenhum colchonete não aprovado pelo fabricante.

COMBINADO COM O CHASSI:

- Este produto é compatível com os seguintes produtos originais PegPerego: Carrello Book, Scout, Classico, Team, Duette Piroet, Carrello Futura.
- **ATENÇÃO:** Verifique se os dispositivos de engate estão corretamente fixados antes do uso.
- **ATENÇÃO: Nunca deixe sua criança sozinha.**

COMBINADO COM O SUPORTE:

- **ATENÇÃO:** este produto é compatível com os seguintes produtos originais PegPerego: Bassinet Stand.
- **ATENÇÃO: não use se uma parte da Bassinet Stand estiver quebrada, rasgada ou faltando.**

- **ATENÇÃO:** não deixe que outras crianças brinquem perto do produto enganchado no Bassinet Stand sem vigilância

As imagens referidas aos detalhes têxteis poderiam diferir da coleção adquirida. Para mais informações, consulte o nosso site: www.pegperegocom

Instruções de uso

- 1 **CAPOTA:** para levantar a capota, estique-a até ouvir o clique, para uma abertura completa.
- 2 Para abaixar a capota, pressione na parte superior da mesma e abaixe-a simultaneamente (fig_a). A capota possui uma aba para-sol. Puxe a aba para-sol da parte dianteira da capota (fig_b).
- 3 **COBERTOR:** para encaixá-lo corretamente, coloque-o no moisés e abotoe em ambos os lados. Cobertor encaixado corretamente (fig_a). Graças aos ímãs, é possível fixar o cobertor na capota protegendo ainda mais a criança das intempéries. Vire o cobertor para cima e fixe-o nos ímãs situados dentro da capota (fig_b).
- 4 **ALÇA DE TRANSPORTE:** a alça está integrada na capota. Para transportar o moisés, erga a capota, se estiver abaixada, até ouvir o clique e pegue a alça.
 - **Antes de erguer o moisés, verifique se a alça integrada está enganchada corretamente.**
 - Antes de levantar o moisés, certifique-se de que a capota esteja na posição correta para o transporte.
- 5 **POSIÇÃO DE BALOIÇO:** a base da Culla Futura tem uma forma especial que, quando apoiada sobre uma superfície plana, permite embalar o bebê.

Ganciomatic system

- 6 Ganciomatic System é um sistema prático e rápido que permite prender a Culla Futura nos encaixes Ganciomatic ou na base do carrinho.
Para encaixar o moisés, coloque-o no carrinho e pressione

- com ambas as mãos até ouvir o clique.
Acione sempre o freio do carrinho antes de encaixar e soltar.
Verifique se o moisés está corretamente encaixado.
- Para desencaixá-la, erga a alavanca da alça Ganciomatic (seta_a) e erga (seta_b).

Retirar a forra

- 7 **REMOÇÃO DA CAPOTA:**
Para remover a capota, desabotoe os 6 botões presentes no perfil inferior.
- 8 Pressione os botões nos dois encaixes e tire a capota.
- 9 tire os dois suportes rígidos.
- 10 **REMOÇÃO DO TECIDO INTERNO:**
Tire o colchonete.
- 11 Remova o tecido interno abrindo os dois zíperes presentes na borda do moisés
- 12 **REMOÇÃO DO TECIDO EXTERNO:**
 - solte todos os elásticos, como ilustrado.
 - tire o tecido externo.
- 13 **ATENÇÃO: ao repor o tecido externo, preste atenção para colocá-lo corretamente, puxando para fora os seguintes componentes:**
 - anéis para o encaixe do kit auto (seta_a)**
 - alça de desengate (seta_b).**
- 14 Preste atenção, durante a instalação da capota, na inserção correta dos suportes rígidos. Enfie o tubo no alojamento dianteiro da capota, prestando atenção para centrar a alça.
- 15 Por fim, enfie o segundo suporte metálico no espaço mais interno da capota.
- 16 Encaixe a capota nos respectivos suportes e abotoe os 6 botões.

Manutenção do revestimento

- Escove as partes de tecido para eliminar o pó.
- Aquando da lavagem, siga cuidadosamente as instruções indicadas na etiqueta cozida na cobertura.
 - não use lixívia com cloro;
 - não passe a ferro;
 - não lave a seco;
 - não remova as manchas com solventes e não seque na

máquina de secar roupa com tambor rotativo.

Limpeza do produto

- O seu produto precisa de uma manutenção mínima. As operações de limpeza e manutenção devem ser efectuadas somente por adultos.
- Aconselha-se manter limpas as partes em movimento e se necessário, lubrifique-as com óleo.
- Periodicamente limpe as partes em plástico com um pano húmido, não use solventes ou outros produtos similares.
- Escove as partes em tecido para retirar a poeira.
- Não limpe o dispositivo de absorção de choques em poliestireno com solventes ou outros produtos similares.
- Proteja o produto dos agentes atmosféricos, água, chuva ou neve; a exposição contínua e prolongada ao sol poderia causar alterações na cor de muitos materiais.
- Conserve o produto num sítio seco.
- Lembre-se de arejar periodicamente o interior do moisés.

Kit auto Culla Elite

- Culla Futura pode ser instalado no automóvel adquirindo o Kit Auto Culla Elite.
- Utilize exclusivamente o Kit Auto Culla Elite para poder encaixar corretamente o Culla Futura no automóvel.

The Original Accessory PegPerego

Os acessórios PegPerego foram concebidos como um auxílio prático e útil para simplificar a vida dos pais. Descubra todos os acessórios específicos para seu produto PegPerego em www.pegperego.com.

Números de série

- 17 A Culla Futura, por baixo da base, possui informações relativas à data de produção da alcofa.
- Nome do produto, data de produção e numeração de série da mesma.
- Estas informações são indispensáveis em caso de reclamação.

PegPerego S.p.A.

PegPerego S.p.A. é uma empresa com sistema de gestão de qualidade certificado pela TÜV Italia Srl, de acordo com a norma ISO 9001. PegPerego poderá realizar em qualquer momento alterações nos modelos descritos nesta publicação, por motivos técnicos ou comerciais.

Serviço de assistência PegPerego

Se, inadvertidamente, uma peça do modelo se perder ou danificar, utilizar apenas peças de substituição PegPerego originais. Para eventuais reparações, substituições, informações sobre os produtos, venda de peças originais e acessórios, contactar o Serviço de Assistência PegPerego, indicando o número de série do produto.

Europe:

tel. 0039/039/60.88.213

e-mail assistenza@pegperego.com

sito internet www.pegperego.com

Brasil:

**IMPORTADO E DISTRIBUÍDO POR:
BURIGOTTO S/A INDÚSTRIA E COMÉRCIO**

Rua Martino Dragone, 280 - Jd. Santa Barbara - Limeira-
SP - Brasil

CEP 13480.308 - Tel.:(19) 3404.2000

Fax Vendas: (19) 3451.6994

CNPJ: 51.460.277/0001-38 I.E.: 417.003.410.117

E-mail: info@burigotto.com - www.burigotto.com.br

Wij danken u voor de keuze van een PegPerego product.



WAARSCHUWING

BELANGRIJK: lees de gebruiksaanwijzing zorgvuldig door en bewaar deze voor later gebruik. Het kind kan gevaar lopen als u deze instructies niet opvolgt.

- **WAARSCHUWING:** Dit product is alleen geschikt voor een kind dat niet zonder hulp kan zitten.
- **WAARSCHUWING:** Dit product is geschikt voor kinderen die niet alleen kunnen gaan zitten, zich omdraaien of kracht kunnen zetten met handen en knieën. Maximaal gewicht van het kind: 9 kg.
- **WAARSCHUWING: Alleen gebruiken op een stevig, stabiel, horizontaal en droog oppervlak.**
- **WAARSCHUWING:** Laat andere kinderen niet zonder toezicht in de buurt van de reisiwg spelen.
- **WAARSCHUWING: het product niet gebruiken als een deel ervan**

kapot of gescheurd is of ontbreekt.

- Gebruik uitsluitend reserveonderdelen die door de fabrikant/verdelers worden geleverd of aanbevolen zijn.
- Het product niet gebruiken in de buurt van trappen of treden, warmtebronnen, open vuur of gevaarlijke voorwerpen die binnen bereik van het kind zijn.
- Het product mag alleen door volwassenen in elkaar worden gezet en voorbereid.
- **WAARSCHUWING: Controleer vóór het gebruik of alle bevestigingsmechanismen correct zijn vastgemaakt.**
- Uw vingers niet in de mechanismen steken.
- Gebruik geen accessoires die niet door de fabrikant zijn goedgekeurd.
- Dit product is ontworpen voor kinderen vanaf de geboorte tot een gewicht van 9 kg.
- **WAARSCHUWING:** Zorg ervoor dat het kind uit de buurt is tijdens het inen uitklappen van het product om letsel te voorkomen.

- **WAARSCHUWING:** Wanneer het kind neerligt, mag het hoofd van het kind nooit lager zijn ten opzichte van zijn lichaam.
- Vóór het gebruik moet u de transporthandgrepen en de bodem van de wieg controleren om na te gaan of er geen sporen van beschadiging of slijtage aanwezig zijn.
- Controleer of de draagbeugel in de juiste gebruiksstand staat voordat u de wieg optilt.
- Dit product is ontworpen om de baby in te laten slapen.
- Geen andere matrasjes toevoegen of gebruiken in plaats van het originele matrasje.

IN COMBINATIE MET HET FRAME:

- Dit product is compatibel met de volgende originele PegPerego-producten: Carrello Book, Scout, Classico, Team, Duette Piroet, Carrello Futura.
- **WAARSCHUWING:** Controleer vóór het gebruik of de bevestigingsmechanismen goed zijn bevestigd.

- **WAARSCHUWING: Nooit het kind zonder toezicht laten.**

IN COMBINATIE MET DE STAND:

- **WAARSCHUWING:** dit product is compatibel met de volgende originele PegPerego-producten: Bassinet Stand.
- **WAARSCHUWING: Niet gebruiken als onderdelen kapot of gescheurd zijn of ontbreken.**
- **WAARSCHUWING:** Laat andere kinderen niet zonder toezicht in de buurt van de reiswieg en het onderstel spelen.

De afbeeldingen van de stofdetails kunnen verschillen van de gekochte collectie.

Raadpleeg onze website www.pegperego.com voor meer informatie

Gebruiksaanwijzing

- 1 KAP: om de kap op te tillen, rekt u hem uit tot aan de klik, om hem helemaal te openen.
- 2 Om de kap omlaag te brengen, duwt u op de bovenkant van de kap en brengt u de kap tegelijkertijd omlaag (afb_a). De kap is voorzien van een zonnescherm. Het zonnescherm uit de voorste rand van het dekje halen (afb_b).
- 3 DEKJE: om het juist te bevestigen legt u het op de wieg en knoopt u het aan beide zijken vast. Juist bevestigd dekje(afb_a).
Met de magneet kan het dekje aan de kap worden bevestigd, zodat het kind beter beschermd is tegen het weer. Het dekje omhoog draaien en aan de magneten in

- de kap bevestigen (afb. b).
- 4 **TRANSPORTHANDGREEP:** de handgreep is geïntegreerd in de kap. Om de wieg te transporteren de kap omhoog brengen tot aan de klik en de handgreep vastpakken.
- **Controleer voordat u de wieg optilt of de geïntegreerde handgreep goed is bevestigd.**
 - Controleer voordat u de wieg optilt of de kap in de juiste positie staat voor het transport.
- 5 **SCHOMMELSTAND:** de basis van de Culla Futura heeft een speciale vorm, waardoor de wieg op een vlakke ondergrond het kind kan schommelen.

Ganciomatic system

- 6 Ganciomatic System is het praktische en snelle systeem waarmee u de Culla Futura aan de Ganciomatic-bevestigingspunten van de wandelwagen of op de basis van de kinderwagen kunt vastzetten.
- Om de wieg vast te maken zet u hem op de wandelwagen of het onderstel en drukt u er met beide handen op totdat u een klik hoort.
- Zet de wandelwagen of het onderstel voordat u de wieg vast- of losklikt altijd eerst op de rem.
- Controleer of de wieg goed is bevestigd.
- Om de wieg los te klikken trekt u aan de hendel van de Ganciomatic-handgreep (pijl_a) en tilt u de wieg op (pijl_b).

Verwijdering van de bekleding

- 7 **DE STOF VAN DE KAP VERWIJDEREN:**
Om de bekleding van de kap te verwijderen, maakt u de 6 knopen op de onderste rand los.
- 8 Druk op de knoppen op de twee bevestigingen en maak de kap los.
- 9 verwijder de twee harde steunen.
- 10 **DE STOF UIT DE WIEG VERWIJDEREN:**
Het matrasje eruit halen.
- 11 Verwijder de stof vanbinnen door de twee ritssluitingen los te maken die op de rand van de Culla zitten.
- 12 **DE STOF VAN DE BUITENKANT VAN DE WIEG VERWIJDEREN:**
- maak alle elastieken los zoals op de afbeelding staat aangegeven.
- verwijder de stof van de buitenkant.

- 13 **LET OP: breng de stof van de buitenkant van de wieg weer op de juiste manier aan, zodat de volgende onderdelen naar buiten komen: ringen voor het bevestigen van de auto-kit (pijl_a), handgreep met loskoppelsysteem (pijl_b).**
- 14 Let er bij het bekleden van de kinderwagen op dat de harde steunen op de juiste manier worden aangebracht. Schuif de buis in de voorkant van de kap en let daarbij op dat de handgreep goed in het midden zit .
- 15 Breng dan de tweede metalen steun aan in de binnenkant van de kap.
- 16 Bevestig de kap in de speciale steunen en maak de 6 knopen vast.

Onderhoud van de vulling

- Borstel de stoffen delen om het stof te verwijderen.
- Volg bij het wassen de instructies op het etiket dat in de hoes van het product is genaaid.
 - niet in chloor bleken;
 - niet strijken;
 - niet droogreinen;
 - niet met oplosmiddelen reinigen en niet drogen in de droogtrommel.

Reiniging van het product

- Uw product vereist minimaal onderhoud. De reiniging en het onderhoud mogen alleen door volwassenen uitgevoerd worden.
- Het wordt aanbevolen om alle bewegende delen schoon te houden en deze zodig te smeren met lichte olie.
- Reinig alle plastic delen regelmatig met een vochtige doek, gebruik geen oplosmiddelen of andere, gelijkaardige producten.
- Borstel de bekleding af om stof te verwijderen.
- Reinig het deel van polystyrol, dat voor de absorptie van schokken dient, niet met oplosmiddelen of met andere gelijkaardige producten.
- Bescherm het product tegen de weersomstandigheden, water, regen of sneeuw. De continue en langdurige blootstelling aan zonlicht zou een kleurverandering van vele materialen tot gevolg kunnen hebben.

- Bewaar het product in een droge plaats.
- Denk eraan om de binnenkant van de reiswieg regelmatig te luchten.

Kit auto Culla Elite

- Culla Futura kan in een auto worden geïnstalleerd als u de Kit Auto Culla Elite aankoopt.
- Gebruik de Kit Auto Culla Elite enkel en alleen om de Culla Futura correct in de auto te kunnen vastzetten."

The Original Accessory PegPerego

De accessoires van PegPerego zijn ontworpen als nuttige, praktische hulpmiddelen die het leven van ouders makkelijker maken. Ontdek alle accessoires voor jouw PegPerego product op www.pegperego.com

Serienummers

- 17 Onder de basis van de Culla Futura staat informatie over de productiedatum.
- Naam van het product, productiedatum en serienummer. Deze gegevens zijn noodzakelijk in geval van een klacht.

PegPerego S.p.A.

PegPerego S.p.A. maakt gebruik van een kwaliteitsmanagementsysteem dat is gecertificeerd door TÜV Italia Srl, in overeenstemming met de norm ISO 9001. PegPerego kan op elk ogenblik de in deze documenten beschreven modellen wijzigen om technische of commerciële redenen.

Technische service PegPerego

Indien delen van het model per ongeluk kwijtraken of beschadigd raken, dient u alleen originele reserveonderdelen van PegPerego te gebruiken. Voor eventuele reparaties aan, vervanging van of informatie over de producten, verkoop van originele reserveonderdelen en accessoires, kunt u contact opnemen met de Assistentiedienst van PegPerego. Vermeld hierbij, indien mogelijk, het serienummer van het product.

tel. 0039/039/60.88.213

e-mail assistenza@pegperego.com

site internet www.pegperego.com

Alle intellectuele eigendomsrechten op de inhoud van deze gebruiksaanwijzing zijn eigendom van PegPerego S.p.A. en worden beschermd volgens de van toepassing zijnde wetten.

Tak for dit valg af et produkt fra PegPerego.



ADVARSEL!

VIGTIGT: læs omhyggeligt. Gem til fremtidig brug. Der er risiko for barnets sikkerhed, hvis denne vejledning ikke følges.

- **ADVARSEL:** Dette produkt egner sig kun til børn, der ikke kan sidde selv.
- **ADVARSEL:** Dette produkt egner sig kun til børn, der ikke kan sidde selv og ikke kan rulle over og komme op selv på hænder og knæ. Barnets maksimale vægt: 9 kg.
- **ADVARSEL: Må kun bruges på et fast underlag, der er vandret, plant og tørt.**
- **ADVARSEL:** Lad ikke andre børn lege uden opsyn nær liften
- **ADVARSEL: Brug ikke produktet, hvis der er beskadigede, ødelagte eller manglende dele.**
- Der må kun anvendes reservedele, der leveres eller anbefales af producenten/forhandleren.
- Må ikke anvendes tæt ved trapper eller trin, varmekilder eller åben ild

eller farlige genstande inden for barnets rækkevidde.

- Samling og klargøring af produktet skal udføres af voksne.
- **ADVARSEL: Før brugen skal du sikre dig, at alle tilkoblingsmekanismer er korrekt spændt til.**
- Undgå at sætte fingrene ind i mekanismerne.
- Brug ikke tilbehør, der ikke er godkendt af producenten.
- Dette produkt er beregnet til spædbørn fra nyfødt og op til en vægt på 9 kg.
- **ADVARSEL:** Hold barnet væk fra dette produkt under udfoldning og sammenklapning for at undgå, at barnet kommer til skade.
- **ADVARSEL:** Når barnet ligger ned, skal det sikres, at barnets hoved ikke ligger lavere end kroppen.
- Før brug skal liftens håndtag og bund efterseres for tegn på skader og slid
- Kontrollér, at kalechebøjlen er i den korrekte stilling, før liften løftes.
- Dette produkt er beregnet til at rumme et sovende barn.
- Der må ikke tilføjes eller bruges andre madrasser end den originale.

KOMBINERET MED UNDERSTEL:

- Dette produkt er kompatibelt med følgende originale Peg-Perego produkter: Carrello Book, Scout, Classico, Team, Duette Piroet, Carrello Futura.
- **ADVARSEL:** Kontroller at alle sikringsanordninger er fastspændt korrekt før brug.
- **ADVARSEL:** Efterlad aldrig barnet uden opsyn.

KOMBINERET MED STATIV:

- **ADVARSEL:** Dette produkt er kompatibelt med følgende originale PegPerego produkter: Bassinet stand.
- **ADVARSEL:** Må ikke bruges, hvis en del er ødelagt, i stykker eller mangler.
- **ADVARSEL:** Lad ikke andre børn lege uden opsyn nær liften og stativet.

**Billederne, der er tilknyttet tekstiloplysningerne, kan adskille sig fra den købte kollektion.
Se flere oplysninger på vores websted:
www.pegperego.com**

Brugsanvisning

- 1 KALECHE: Hæv kalechen helt ved at trække den op, til den klikker.
- 2 Kalechen sænkes ved at trykke ned på dens overdel og samtidigt sænke den (fig_a).
Kalechen er udstyret med en solskærm. Træk solskærmen ud fra den forreste kant af kalechen (fig_b).

- 3 DÆKKEN: Dækkenet fastgøres korrekt ved at placere det på liften og knappe knapperne på begge sider. Dækkenet fastgjort korrekt (fig_a).
Magneterne kan anvendes til at fastgøre dækkenet til kalechen, så barnet beskyttes endnu bedre mod vejret. Fold dækkenet opad og fastgør det til magneterne, som er anbragt inde i kalechen (fig_b).
- 4 LØFTEGREB: Grebet er bygget ind i kalechen. Slå kalechen op - hvis den er slået ned - til den klikker og fastholder grebet, for at løfte liften.
 - **Kontrollér, før liften løftes, at det indbyggede greb er korrekt fastgjort.**
 - Kontrollér, før liften løftes, at grebet er i transportposition.
- 5 VUGGEINDSTILLING: Basen på Culla Futura har en speciel udformning, således at barnet kan vugges, når liften anbringes på en jævn overflade.

Ganciomatic systemet

- 6 Ganciomatic Systemet er et praktisk og nemt system, der gør det muligt at hægte liften Culla Futura på understellets eller klapvognens Ganciomatic beslag.
For at fastgøre liften, skal man sætte den på barnevognen eller stativet og trykke ned med begge hænder, indtil den klikker på plads.
Aktiver altid bremsen på barnevognen eller stativet, før liften fastgøres eller tages af.
Kontrollér, at barnevognsliften er korrekt fastgjort.
 - Løft udløseren på Ganciomatic håndtaget (pil_a) og løft barnevognsliften (pil_b).

Aftagning af foret

- 7 **AFTAGNING AF KALECHEFORET:**
Kalechen aftages ved at knappe de 6 knapper op på kalechens underkant.
- 8 Tryk knapperne fast på de to monteringsbeslag, og fjern kalechen.
- 9 træk i de to støtteenheder.
- 10 **AFTAGNING AF DET INDVENDIGE FOR:**
Tag madrassen ud.
- 11 Aftag inderforet ved at åbne de to lynlåse på kanten af Culla Futura.

12 AFTAGNING AF DET UDVENDIGE FOR:

- Løsn alle gummibånd som vist.
- Aftag det udvendige stof.

13 ADVARSEL: Når det udvendige stof sættes på igen, skal du sørge for Sørg for at de følgende elementer bliver trukket ud igennem sliderne, når det udvendige for sættes på igen:

Ringe til fastgøring af autosættet (pil_a),
Udløsermekanisme (pil_b).

- 14 Ved påsætning af foret på kalechen skal du sørge for at isætte afstivningen korrekt. Sæt røret i forkanten af kalechen. Sørg for at centrere håndtaget korrekt .
- 15 Før til sidst den anden metalafstivning ind i kalechens indvendige åbning.
- 16 Fastgør kalechen til de relevante støtter og luk de 6 knapper.

Vedligeholdelse af beklædningen

Børst stofdelene for at fjerne støv.

- Ved vask følges vejledningen nøje på den vaskeetiket, der er syet ind i dækket.
- må ikke klorbleges;
- må ikke stryges;
- må ikke kemisk renses;
- fjern ikke pletter med opløsningsmidler og tør ikke polstringen i en tørretumbler.

Rengøring af produktet

- Produktet har kun brug for et minimum af vedligeholdelse. Rengøring og vedligeholdelse må kun udføres af voksne.
- Det anbefales at holde alle bevægelige dele rene og om nødvendigt smøre dem med en let olie.
- Rengør delene i plastik regelmæssigt med en fugtig klud; brug ikke opløsningsmidler eller lignende produkter.
- Stofdelene skal børstes for at fjerne støv.
- Rens ikke udstyrets støddæmpende dele i polystyren med opløsningsmidler eller andre lignende produkter.
- Beskyt produktet mod vejrforholdene, vand, regn eller sne; mange materialer vil skifte farve, såfremt de udsættes for sollys i længere tid.
- Opbevar produktet på et tørt sted.
- Husk at udlufte babyliftens interiør med jævne mellemrum.

Culla Elite car kit

- Culla Futura kan monteres i bilen ved at købe Culla Elite bilsættet.
- Kun Culla Elite bilsættet kan bruges til at montere Culla Futura forsvarligt i bilen.

The Original Accessory PegPerego

PegPerego tilbehør er designet som et praktisk middel til at gøre livet lettere for alle småbørnsforældre. Se alt tilbehør til dit produkt på www.pegperego.com

Serienumre

- 17 Du kan finde oplysninger om produktionsdatoen under Culla Futura base.
- Produktnavn, produktionsdato og produktets serienummer. Disse informationer er nødvendige i ved reklamationer.

PegPerego S.p.A.

PegPerego S.p.A. tager et kvalitetsstyringssystem i brug, der er certificeret af TÜV Italia Srl i henhold til ISO 9001 standarden. PegPerego forbeholder sig retten til på ethvert tidspunkt at foretage ændringer af de heri beskrevne modeller af tekniske eller forretningsmæssige grunde.

Serviceafdelingen PegPerego

Skulle det ske, at dele af modellen mistes eller beskadiges, må der kun anvendes originale PegPerego reservedele. For eventuelle reparationer, udskiftninger, produktoplysninger, salg af originale reservedele og tilbehør bedes du kontakte Serviceafdelingen hos PegPerego med oplysning om produktets serienummer.

Tlf.: 0039/039/60.88.213

e-mail assistenza@pegperego.com

Internetside www.pegperego.com

Alle ophavsrettigheder til denne manuals indhold tilhører PegPerego S.p.A og er beskyttet af gældende lovgivning.

FI_Suomi

Kiitos, kun olet valinnut PegPerego tuotteen.



VAROITUS

TÄRKEÄÄ: Lue ohjeet huolellisesti ennen käyttöä ja säilytä ne tulevaa käyttöä varten. **Lapsen turvallisuus voi vaarantua, jos näitä ohjeita ei noudateta.**

- **VAROITUS:** Tämä tuote sopii vain lapsille, jotka eivät osaa istua ilman tukea.
- **VAROITUS:** tämä tuote sopii lapsille, jotka eivät osaa istua ilman tukea, eivät osaa kieriä eivätkä pysty nostamaan itseään käsillään ja polvillaan. Lapsen enimmäispaino: 9 kg.
- **VAROITUS: Käytä vain tukevalla, vaakasuoralla alustalla ja kuivalla pinnalla.**
- **VAROITUS:** Älä anna muiden lasten leikkiä valvomatta kantokopan läheisyydessä.
- **VAROITUS: Älä käytä tuotetta, jos jokin osa on rikkoutunut, vääntynyt tai puuttuu.**
- Käytä vain valmistajan/jälleenmyyjän toimittamia tai suosittelemia varaosia.
- Älä käytä tuotetta lähellä portaita tai

askelmia, lämmönlähteitä, avotulta tai vaarallisia esineitä, jotka ovat lapsen ulottuvilla.

- Aikuisten on suoritettava tuotteen kokoaminen ja valmistelu.
- **VAROITUS: Ennen käyttöä on varmistettava, että kaikki kiinnitysmekanismit ovat kunnolla kiinni.**
- Älä työnnä sormia mekanismeihin.
- Älä käytä muita kuin valmistajan hyväksymiä lisätarvikkeita.
- Tämä tuote on suunniteltu vauvoille syntymästä 9 kg saakka.
- **VAROITUS:** Pidä lapsi poissa tuotteen luota, kun tuote taitetaan kasaan tai laitetaan käyttökuntoon, jotta lapsi ei loukkaannu.
- **VAROITUS:** Varmista, ettei vauvan pää ole makuuasennossa kehon alapuolella.
- Tarkista kantokopan pohjalla olevat kahvat ennen käyttöä kulumisen ja vaurioiden varalta
- Varmista, että kahvan asento on oikea, ennen kuin nostat kantokopan.
- Tämä tuote on tarkoitettu nukkuvalle vauvalle.
- Älä lisää tai käytä alkuperäisestä poikkeavia patjoja.

RUNKOON YHDISTETTYNÄ:

- Tämä tuote on yhteensopiva seuraavien alkuperäisen PegPerego-tuotteiden kanssa: Carrello Book, Scout, Classico, Team, Duette Piroet, Carrello Futura.
- VAROITUS: Varmista, että kaikki kiinnityslaitteet ovat asianmukaisesti lukittu ennen käyttöä.
- **VAROITUS: Älä koskaan jätä lasta ilman valvontaa.**

JALUSTAAN YHDISTETTYNÄ:

- VAROITUS: Tämä tuote on yhteensopiva seuraavien alkuperäisten PegPerego-tuotteiden kanssa: Bassinet stand.
- **VAROITUS: Älä käytä, jos jokin osa on rikkoontunut, kulunut/repeytynyt tai puuttuu.**
- VAROITUS: Älä anna muiden lasten leikkiä valvomatta kantokopan läheisyydessä.

Tekstiilien yksityiskohtiin viittaavat kuvat saattavat poiketa ostetuista tuotteista.

**Saat lisätietoja verkkosivustoltamme:
www.pegperego.com**

Käyttöohjeet

- 1 KUOMU: vedä kuomua kunnes se napsahtaa nostaaksesi kuomun kokonaan ylös.
- 2 Laskeaksesi kuomun, paina alas sen yläosaa ja samaan aikaan laske se alas (kuva_a).

Kuomu on varustettu aurinkosuojalla. Vedä aurinkosuojaa ulos kuomun etureunasta (kuva_b).

- 3 JALKAPEITE: Kiinnitä jalkapeite vaunukoppaan tukevasti asettamalla sen ensin kopan päälle ja kiinnittämällä sitten painonapit kummaltakin puolelta. Asianmukaisesti kiinnitetty jalkapeite (kuva_a).
Magneetteja voidaan käyttää peitteen kiinnittämiseksi kuomuun tiiviimmin niin, että se suojaa lasta vielä enemmän luonnonvoimilta. Taita peite ylöspäin ja kiinnitä magneetteihin kuomun sisällä (kuva_b).
- 4 KANTOKAHLA: kahva on rakennettu kuomuun. Kantokopan kantamiseksi nosta kuomu, jos se on alhaalla, kunnes se napsahtaa, ja pidä kiinni kahvasta.
 - **Varmista ennen kantokopan nostamista, että sisäänrakennettu kahva on kiinnitetty oikein.**
 - Varmista ennen kantokopan nostamista, että kahva on kantoasennossa.
- 5 KEINUASENTO: Culla Futura:n pohjan muoto on sellainen, että kun se asetetaan tasaiselle pinnalle, siinä voi keinuttaa lasta.

Ganciomatic-järjestelmä

- 6 Ganciomatic System on kätevä ja nopea järjestelmä, jonka avulla voit kiinnittää tuotteen Culla Futura rattaiden tai runko-osan pohjan Ganciomatic-kiinnikkeisiin. Kantokoppa kiinnitetään asettamalla se rattaisiin tai runkoon ja painamalla alas molemmilla käsillä, kunnes se loksahtaa paikoilleen.
Muista aina aktivoida rattaiden tai rungon jarrut, ennen kuin kiinnität tai irrotat kantokoppaa.
Varmista, että kantokoppa on kiinnitetty oikein.
 - Voit irrottaa sen painamalla Ganciomatic -kahvan vipua (nuoli_a) ja nostamalla kantokopan ylös.

Päällysteen irrottaminen

- 7 **KUOMUN VUORIN IRROTTAMINEN:**
Irrottaaksesi kuomun, avaa kuomun alareunassa olevat 6 painonappia.
- 8 Paina kahdessa kiinnikkeessä sijaitsevia painikkeita ja irrota kuomu.
- 9 irrota kaksi jäykkää tukea.
- 10 **SISÄVUORIN IRROTTAMINEN:**

Poista matto.

- 11 Irrota sisävuori avaamalla kaksi Culla Futura -tuotteen reunassa sijaitsevaa vetoketjua.
- 12 **ULKOVUORIN IRROTTAMINEN:**
 - Avaa kaikki kuminauhat kuvan mukaisesti.
 - Poista ulompi kangas.
- 13 **VAROITUS: kun asetat ulkovouria, vedä seuraavat osat ulos lovien kautta:**
ajoneuvotarvikkeiden kiinnitysrenkaat (nuoli_a) irrotuskahva (nuoli_b).
- 14 Varmista kuomun vuorta kiinnittäessäsi, että asettelet jäykät tuet oikein. Laita putki kuomun etureunaan ja varmista, että kohdistat kahvan oikein .
- 15 Liu'uta lopuksi toinen metallituki kuomun sisätaskuun.
- 16 Kiinnitä kuomu sen oikeisiin tukipisteisiin, ja kiinnitä 6 painonappia.

Pehmusteen hoitaminen

Harjaa kankaisista osista pölyt pois.

- Noudata suojuksen pesumerkintöjen ohjeita huolellisesti.
- ei kloorivalkaisua;
- ei silitystä;
- ei kuivapesua;
- älä käytä liuotteita tahrannoistoon; ei rumpukuivausta.

Tuotteen puhdistus

- Tuotteenne edellyttää pienen määrän huoltoa. Puhdistamis- ja huoltotoimenpiteet tulee suorittaa ainoastaan aikuisten toimesta.
- Kaikkia liikkuvia osia suositellaan pidettäväksi puhtaina ja, jos tarpeen, voitele ne kevyellä öljyllä.
- Puhdista säännöllisesti muoviosat kostealla pyyhkeellä. Älä käytä liuottimia tai muita samankaltaisia tuotteita.
- Harjaa kankaisista osista pölyt pois.
- Älä puhdista iskuja vaimentavia polystyreenisiä laitteita liuottimilla tai muilla samankaltaisilla tuotteilla.
- Suojaa tuote ulkoisilta tekijöiltä, vedeltä, sateelta tai lumelta; jatkuva ja pitkäaikainen auringon paisteesta pitäminen voi aiheuttaa värimuutoksia useisiin materiaaleihin.
- Säilytä tuotetta kuivassa paikassa.
- Muista tuulettaa vaunujen sisätilat säännöllisesti.

Culla Elite car kit

- Culla Futura voidaan asentaa ajoneuvoon ostamalla Culla Elite -autosarja.
- Käytä vain Culla Elite -autosarjaa kiinnittäaksesi Culla Futura -tuotteen lujasti autoon."

The Original Accessory PegPerego

PegPeregon lisävarusteet on suunniteltu käytännöllisiksi ja vanhempien elämää helpottavaksi. Tutustu kaikkiin tuotteisiin lisävarusteisiin osoitteessa www.pegperego.com

Sarjanumerot

- 17 Culla Futuran pohjan alla ovat sen valmistusta koskevat tiedot.
- Tuotteen nimi, valmistuspäivämäärä sekä sarjanumero. Tämät tiedot vaaditaan kaikkiin valituksiin.

PegPerego S.p.A.

PegPerego S.p.A. ottaa käyttöön TÜV Italia Srl ISO 9001-standardin mukaisesti sertifioiman laadunhallintajärjestelmän. PegPerego voi koska tahansa tehdä tässä julkaisussa kuvattuihin malleihin teknistä tai kaupallisista syistä muutoksia.

PegPerego-asiakaspalvelu

Jos mallin osat sattuvat menemään hukkaan tai ne vaurioituvat, käytä ainoastaan PegPeregon alkuperäisiä varaosia. Jos tuotteet vaativat korjausta, osia tulee vaihtaa, haluat lisätietoa tuotteista tai tilata alkuperäisiä varaosia ja lisävarusteita, ota yhteyttä PegPerego -yhtiön asiakaspalveluun ja jos mahdollista, ilmoita tuotteen sarjanumero.

puh. +39 039 60 88 213

s-posti assistenza@pegperego.com

Internet-sivu www.pegperego.com

Kaikki tämän käyttöoppaan sisältöön liittyvät immateriaalioikeudet ovat PegPerego S.p.A:n omaisuutta ja ne ovat voimassa olevien lakien suojaamia.

Děkujeme, že jste si vybrali výrobek PegPerego.



UPOZORNĚNÍ

DŮLEŽITÉ: před použitím si přečtěte pozorně návod a uschovejte pro pozdější nahlédnutí. Při nedodržení těchto pokynů hrozí ohrožení bezpečnosti dítěte.

- UPOZORNĚNÍ: Tento výrobek je vhodný jen pro dítě, které si neumí samo sednout
- UPOZORNĚNÍ: Tento výrobek je vhodný pro děti, které nesedí bez opory, neumí se přetočit, nezvednou se pomocí rukou a nekleknou si. Maximální hmotnost dítěte: 9 kg.
- **UPOZORNĚNÍ: používejte pouze na pevném, vodorovném, rovném a suchém povrchu.**
- UPOZORNĚNÍ: Nenechávejte další děti hrát si bez dozoru v blízkosti přenosného lůžka.
- **UPOZORNĚNÍ: výrobek nepoužívejte, pokud je jeho část poškozená, poničená nebo chybí.**
- Smí se používat pouze náhradní

díly dodané nebo doporučené výrobcem/distributorem.

- Nepoužívejte v blízkosti schodů a stupátek, zdrojů tepla, otevřeného ohně nebo nebezpečných předmětů, které by byly v dosahu dítěte.
- Sestavení a přípravu výrobku smí provádět pouze dospělé osoby.
- **UPOZORNĚNÍ: Před použitím ověřte, že jsou všechny přípevňovací mechanismy správně přípevněné.**
- Nevkládejte prsty do mechanismu.
- Nepoužívejte příslušenství, které nebylo schváleno výrobcem, může být nebezpečné.
- Tento výrobek je určen pro děti od narození do 9 kg hmotnosti.
- UPOZORNĚNÍ: Při skládání a rozkládání tohoto výrobku zajistěte, aby dítě nebylo v kočárku ani poblíž a nemohlo dojít k poranění dítěte.
- UPOZORNĚNÍ: Když dítě leží, ujistěte se, že nemá hlavu pod tělem.
- Před použitím zkontrolujte, zda jsou v pořádku rukojeti a dno tašky.
- Před zvedáním korbíčky se ujistěte, že je madlo ve správné poloze.
- Tento výrobek je určen k uložení spícího dítěte.

- Používejte pouze originální matraci, žádnou nepřidávejte.

V KOMBINACI S PODVOZKEM:

- Tento výrobek je kompatibilní s následujícími originálními výrobky PegPerego: Carrello Book, Scout, Classico, Team, Duette Piroet, Carrello Futura.
- **UPOZORNĚNÍ:** před použitím se ujistěte, že jsou všechna připojená zařízení správně zajištěna.
- **UPOZORNĚNÍ: nikdy nenechávejte dítě bez dozoru.**

V KOMBINACI SE STOJANEM:

- **UPOZORNĚNÍ:** tento výrobek je kompatibilní s těmito originálními výrobky PegPerego: Bassinet stand.
- **UPOZORNĚNÍ: Nepoužívejte, jestliže je některá z částí nosné konstrukce zlomená, zkroucená nebo chybí.**
- **UPOZORNĚNÍ:** Nenechávejte další děti hrát si bez dozoru v blízkosti přenosného lůžka a nosné konstrukce.

Textil na obrázcích se může lišit od toho, co jste si koupili.

Více informací najdete na webu: www.pegperego.com

Návod k použití

- 1 **STRÍŠKA:** pokud chcete stříšku zcela vytáhnout, zatáhněte za ni, až zaklapne.
- 2 Pokud chcete stříšku spustit dolů, zatlačte na horní část a současně ji tlačte dolů (obr. a).
Stříška je vybavena stínítkem proti slunci. Vytáhněte stínítko z předního okraje stříšky (obr. b).
- 3 **KRYT:** Kryt správně zajistíte tak, že umístíte přenosnou korbičku a upevníte ji pomocí knoflíků na obou stranách. Správně upevněný kryt (obr. a).
Magnety můžete použít k upevnění krytu ke stříšce, čímž ještě víc ochráníte dítě před vnějšími vlivy. Složte kryt směrem nahoru a upevněte jej k magnetům, které jsou umístěny uvnitř stříšky (obr. b).
- 4 **MADLO NA PŘENÁŠENÍ:** madlo je vestavěno do stříšky, pokud chcete korbičku přenášet, zvedněte stříšku, pokud je dole, až uslyšíte cvaknutí a stříška se přichytí na madlo.
 - **Než zvednete korbičku, ujistěte se, že je zabudované madlo správně upevněno.**
 - Než zvednete korbičku, ujistěte se, že je madlo v poloze pro přenášení.
- 5 **POLOHA KOLĚBKY:** spodní část korby Culla Futura má zvláštní tvar, díky kterému je možné korbu s dítětem při postavení na rovnou plochu houpat.

Systém ganciomatic

- 6 Systém Ganciomatic je praktický a rychlý systém, který umožňuje připevnit korbu Culla Futura k úchytům systému Ganciomatic k podvozku kočárku.
Pokud chcete korbičku upevnit, umístěte ji na kočárek nebo podvozek a oběma rukama zatlačte dolů, dokud nezaklapne.
Před upevněním nebo sejmutím korbičky vždy aktivujte brzdu podvozku nebo kočárku.
Ujistěte se, že je korbička správně upevněna.
 - Pokud ji chcete uvolnit, zvedněte páčku na madle Ganciomatic (šipka a) a korbičku zvedněte (šipka b).

Sejmutí potahu

- 7 **ODSTRANĚNÍ POTAHU STRÍŠKY:**

- Pokud chcete stříšku sejmut, odepněte 6 knoflíků na jejím spodním okraji.
- 8 Stiskněte knoflíky na dvou úchytech a odstraňte stříšku.
 - 9 odstraňte dvě pevné podpěry.
 - 10 **VYJMUTÍ VNITŘNÍHO POTAHU:**
Vyměňte matraci.
 - 11 Odstraňte vnitřní potah tak, že rozepnete dva zipy na okraji korbíčky Culla Futura.
 - 12 **VYJMUTÍ VNĚJŠÍHO POTAHU:**
 - Uvolněte všechna gumová poutka podle obrázku.
 - Odstraňte vnější potah.
 - 13 **VAROVÁNÍ: až budete vracet vnější potah, ujistěte se, že jste protáhli následující části skrz otvory: poutka pro upevnění sady pro vozidlo (šípka a), páka pro uvolnění (šípka b).**
 - 14 Při pokládání potahu na stříšku, musíte správně vsunout pevnou kostru. Vložte trubku do přední části stříšky, ujistěte se, že je madlo správně vycentrováno .
 - 15 Nakonec zasuňte druhou část rámu stříšky do vnitřku stříšky.
 - 16 Upevněte stříšku na příslušné úchyty a zapněte 6 knoflíků.

Údržba potahu

- Prach z tkaných částí odstraňte setřením.
- Při mytí pečlivě dodržujte pokyny uvedené na štítku přišitém na kryt.
- nebělte chlórem;
- nežehlete;
- nečistěte chemicky;
- neodstraňujte skvrny pomocí rozpouštětel a nesusuňte v sušičce s otočným bubnem.

Čištění výrobku

- Tento výrobek si vyžaduje minimální údržbu. Veškeré operace spojené s čištěním a údržbou mohou provádět pouze dospělé osoby.
- Doporučujeme udržovat v čistém stavu veškeré pohyblivé části autosedačky a v případě potřeby je namazat lehkým olejem.
- Pravidelně čistěte emelohmotné části výrobku vlhkým hadrem; nepoužívejte rozpouštědla anebo jiné podobné

prostředky.

- Jestliže jsou textilní části autosedačky zaprášené, vykartáčujte je.
- Nečistěte část z polystyrénu tlumící nárazy pomocí rozpouštědel nebo jiných podobných prostředků.
- Chraňte výrobek před atmosférickými vlivly, vodou, deštěm a sněhem; nepřetříté a dlouhodobé vystavení slunečnímu záření může způsobit změnu barvy mnohých materiálů.
- Uchovávejte výrobek na suchém místě.
- Nezapoměňte vnitřek kočárku pravidelně větrat.

Culla Elite car kit

- Hluboká korbíčka do auta Culla Futura může být instalována do vozidla po zakoupení sady do auta Culla Elite.
- K bezpečnému upevnění korbíčky Culla Futura se smí používat pouze sada do auta Culla Elite.

The Original Accessory PegPerego

Doplňky PegPerego jsou navrženy jako užitečné a praktické prostředky, které ulehčují život rodičům. Seznamte se s celou řadou příslušenství pro váš výrobek na stránkách www.pegperego.com

Sériová čísla

- 17 Korba Culla Futura má na spodní straně údaje o datu výroby korby.
 - Název výrobku, datum výroby a sériové číslo výrobku. Tyto informace jsou nezbytné při řešení jakýchkoliv stížností.

PegPerego S.p.A.

PegPerego S.p.A. používá systém řízení kvality, který byl certifikován organizací TÜV Italia Srl v souladu s normou ISO 9001. Společnost PegPerego si vyhrazuje právo provést jakékoliv změny a úpravy na modelech popsanych v této publikaci, jestliže si to vyžadají technické nebo obchodní důvody.

Servisní služba PegPerego

Jestliže náhodou dojde ke ztrátě nebo poškození jednotlivých dílů výrobku, použijte pouze originální náhradní díly PegPerego. V případě opravy, výměny, dotazů na výrobky, prodeje originálních náhradních dílů a příslušenství se obraťte na servisní středisko PegPerego a pokud možno uveďte sériové číslo výrobku.

tel. 0039/039/60.88.213

e-mail assistenza@pegperego.com

internetové stránky www.pegperego.com

Veškerá práva duševního vlastnictví vztahující se na obsah této příručky jsou majetkem společnosti PegPerego S.p.A a jsou chráněna platnými zákony.

SK_Slovenčina

Ďakujeme, že ste si vybrali výrobok PegPerego.



UPOZORNENIE

DŮLEŽITÉ: pred použitím prečítajte pozorne tento návod a uschovajte ho pre budúcu potrebu. Ak nebudete dodržiavať tieto pokyny, môže byť ohrozená bezpečnosť dieťaťa.

- **UPOZORNENIE:** Tento výrobok je vhodný iba pre dieťa, ktoré sa nevie samo posadiť.
- **UPOZORNENIE:** tento výrobok je vhodný iba pre dieťa, ktoré sa nevie samo posadiť, nedokáže sa prevrátiť ani sa nedokáže samostatne zdvihnúť na ruky a kolená. Maximálna hmotnosť dieťaťa: 9 kg.
- **UPOZORNENIE: používajte len na pevnom, vodorovnom a suchom povrchu.**
- **UPOZORNENIE:** Nedovoľte iným deťom hrať sa bez dozoru v blízkosti prenosnej tašky.
- **UPOZORNENIE: výrobok nepoužívajte, ak je jeho časť zlomená, roztrhaná alebo chýba.**

- Používať môžete iba tie náhradné diely, ktoré dodal alebo odporučil výrobca/distribútor.
- Výrobok nepoužívajte v blízkosti schodov či prevýšení, zdrojov tepla, otvorených plameňov alebo nebezpečných predmetov, ktoré sú v dosahu dieťaťa.
- Montáž a prípravu výrobku musia vykonávať dospelé osoby.
- **UPOZORNENIE: Pred používaním sa uistite, že sú dobre upevnené všetky úchytné mechanizmy.**
- Nestrkajte prsty do mechanizmov.
- Nepoužívajte príslušenstvo, ktoré nebolo schválené výrobcom.
- Tento výrobok je určený pre deti od narodenia po hmotnosť 9 kg.
- **UPOZORNENIE:** Pri rozopínaní a zapínaní sa uistite, že dieťa nie je v kočiariku, aby ste predišli prípadnému úrazu.
- **UPOZORNENIE:** Pokiaľ dieťa leží, ubezpečte sa, že nemá hlavu pod telom.
- Pred použitím skontrolujte rukoväť a dolnú časť prenosnej tašky z hľadiska známkov poškodenia či opotrebovania.
- Pred zdvihnutím kočíkovej vaničky sa uistite, či je rukoväť v správnej polohe.

- Tento výrobok je určený pre spiacie dieťa.
- Nevkladajte ani nepoužívajte iné ako pôvodné matrace.

V SPOJENÍ S KOSTROU:

- Tento výrobok je kompatibilný s nasledovnými originálnymi výrobkami PegPerego: kostra Carrello Book, Scout, Classico, Team, Duette Piroet, Carrello Futura.
- **UPOZORNENIE:** pred použitím sa ubezpečte, že sú všetky doplnky správne zaistené.
- **UPOZORNENIE: nikdy nenechávajte dieťa bez dozoru.**

V SPOJENÍ SO STOJANOM:

- **UPOZORNENIE:** tento výrobok je kompatibilný s nasledovnými originálnymi výrobkami PegPerego: Bassinet stand.
- **UPOZORNENIE: nepoužívajte, ak niektorá časť je zlomená, roztrhnutá alebo ak chýba.**
- **UPOZORNENIE:** Nedovoľte iným deťom hrať sa bez dozoru v blízkosti prenosnej tašky a stojana.

Obrázky týkajúce sa detailov textílií sa môžu líšiť od kúpenej kolekcie.

Podrobnejšie informácie nájdete na našich webových stránkach: www.pegperegocom

Návod na použitie

- 1 STRIEŠKA: na úplne zdvihnutie striešky ju potiahnite, dokiaľ neklíčne.
- 2 Na spustenie striešky zatlačte na jej hornú časť a súčasne ju spustite (obr. a).
Strieška je vybavená slnečnou clonou. Slnečnú clonu vytiahnite z prednej strany striešky (obr. b).
- 3 KRYT: Kryt správne zaistíte tak, že umiestnite prenosnú vaničku a upevníte ju pomocou gombíkov na oboch stranách. Správne upevnený kryt (obr. a).
Na pripevnenie krytu k strieške môžete použiť magnety, aby bolo dieťa ešte lepšie chránené proti poveternostným vplyvom. Kryt sklopte nahor a upevnite ho na magnety umiestnené vo vnútri striešky (obr. b).
- 4 RUKOVÄŤ NA PRENÁŠANIE: rukoväť je zabudovaná v strieške; na prenášanie kočíkovej vaničky zdvíhajte striešku – ak je sklopená – až kým nezacvakne a nedrží na rukoväti.
 - **Pred zdvíhaním kočíkovej vaničky sa uistite, že je zabudovaná rukoväť správne pripevnená.**
 - Pred zdvíhaním kočíkovej vaničky sa uistite, že je rukoväť v správnej polohe na prenášaníe.
- 5 POLOHA HOJDAČKY: základňa vaničky Culla Futura má špeciálnu formu, ktorá po uložení na plochy povrch umožňuje hojdať dieťa.

Systém ganciomatic

- 6 Systém Ganciomatic je praktický a rýchly systém, ktorý umožňuje namontovať vaničku Culla Futura na úchytky Ganciomatic kočíka alebo na základňu podvozku. Ak chcete pripevniť kočíkovú vaničku, položte ju na kočík alebo podvozok a oboma rukami ju zatlačajte nadol, až kým nezacvakne.
Pred pripájaním alebo odpájaním kočíkovej vaničky vždy aktivujte brzdú na kočíku alebo podvozku.
Uistite sa, že je kočíková vanička správne pripevnená.
 - Na odpojenie potiahnite páčku na rukoväti Ganciomatic

(šípka a) a kočíkovú vaničku zdvihnite (šípka b).

Stiahnutie poťahu

- 7 **ODSTRÁNENIE POŤAHU STRIEŠKY:**
Na odstránenie striešky rozopnite 6 gombíkov na dolnej strane.
- 8 Stlačte tlačidlá na dvoch upevneniach a odstráňte striešku.
- 9 vyberte dve pevné podložky.
- 10 **ODSTRÁNENIE VNÚTORNEHO POŤAHU:**
Vyberte matrac.
- 11 Odstráňte vnútorný poťah odzipsovaním dvoch zipsov na dolnej strane vaničky Culla Futura.
- 12 **ODSTRÁNENIE VONKAJŠIEHO POŤAHU:**
 - Uvoľnite všetky gumové pásky podľa nákresu.
 - Odstráňte vonkajší poťah.
- 13 **VAROVANIE: Pri opätovnom umiestňovaní vnútorného poťahu nezabudnite vytiahnuť nasledovné prvky z otvorov:**
krúžky na pripevnenie súpravy do auta (šípka a), rukoväť na uvoľnenie (šípka b).
- 14 V prípade výmeny poťahu na strieške, nezabudnite správne nasadiť pevné podložky. Trubku vložte do predného okraja striešky a skontrolujte, že ste rukoväť umiestnili správne do stredu.
- 15 Nakoniec vsuňte druhú kovovú podporu do vnútorného otvoru striešky.
- 16 Pripevnite striešku na príslušné podložky a zapnite 6 gombíkov.

Údržba výplne

Prach odstráňte vykefovaním textilných častí.

- Pri umývaní starostlivo dodržujte pokyny uvedené na štítku prístupom na kryte.
- nepoužívajte čistiace prostriedky obsahujúce chlór;
- nežehlite;
- nečistite chemicky;
- na odstraňovanie škvrn nepoužívajte rozpúšťadlá a nesušte v sušičke s otáčajúcim bubnom.

Čistenie a údržba

- Tento výrobok si vyžaduje minimálnu údržbu. Všetky operácie spojené s čistením a údržbou musia vykonávať len dospelé osoby.
- Doporučujeme udržiavať v čistom stave všetky pohyblivé časti výrobku a v prípade potreby ich namazať ľahkým olejom.
- Pravidelne čistite vlhkou handričkou umelohmotné časti výrobku; nepoužívajte rozpúšťadlá alebo iné podobné prostriedky.
- Textilné časti vykefujte, čím odstránite prach.
- Nečistite časť tlmiacu nárazy z polystyrénu pomocou rozpúšťadiel alebo iných podobných prostriedkov.
- Chráňte výrobok pred atmosférickými vplyvmi, vodou, dažďom a snehom; nepretržité a dlhodobé vystavenie snečnému žiareniu môže spôsobiť zmenu farby mnohých materiálov.
- Uchovávajte výrobok na suchom mieste.
- Vnútro prenosnej časti kočiaru pravidelne vetrajte.

Culla Elite car kit

- Vaničku Culla Futura môžete nainštalovať do svojho vozidla zakúpením súpravy do vozidla Culla Elite.
- Na bezpečné pripavenie vaničky Culla Futura vo vašom vozidle musíte používať len súpravu do vozidla Culla Elite.

The Original Accessory PegPerego

Doplňky PegPerego sú navrhnuté ako užitočné a praktické prostriedky na uľahčenie života rodičov. Zoznámte sa s celou sériou príslušenstva pre váš produkt na stránkach www.pegperego.com.

Sériové čísla

- 17 Na základni Culla Futura sú uvedené údaje týkajúce sa dátumu výroby.
- Názov výrobku, dátum výroby a sériové číslo samotného výrobku.
Tieto informácie sú potrebné pri akýchkoľvek reklamáciách.

PegPerego S.p.A.

PegPerego S.p.A. používa systém riadenia kvality, ktorý bol certifikovaný organizáciou TÜV Italia Srl v súlade s normou ISO 9001. Spoločnosť PegPerego môže kedykoľvek vykonať zmeny a úpravy na modeloch, ktoré sú popísané v tejto publikácii, ak si to budú vyžadovať technické alebo obchodné podmienky.

Asistenčná služba spoločnosti PegPerego

Ak by ste náhodou časti modelu stratili alebo by sa poškodili, používajte výhradne originálne náhradné diely PegPerego. V prípade prípadných opráv, výmen, informácií o výrobkoch, predaji náhradných dielov a príslušenstva sa obráťte na servisnú sieť PegPerego, pričom uveďte, ak by ste ho mali k dispozícii, sériové číslo výrobku.

tel. 0039/039/60.88.213 2

e-mail assistenza@pegperego.com

internetová stránka www.pegperego.com

Všetka práva duševného vlastníctva vzťahujúce sa na obsah tejto príručky sú majetkom spoločnosti PegPerego S.p.A. sú chránené platnými zákonmi.

Köszönjük, hogy a PegPerego termékét választották.



FIGYELMEZTETÉS

FONTOS: Használat előtt figyelmesen olvassa el az utasításokat és őrizze meg a jövőbeni hivatkozáshoz. Az utasítások figyelmen kívül hagyásával veszélyeztetheti a gyermek biztonságát.

- **FIGYELMEZTETÉS:** ez a termék csak a segítség nélkül felülni nem tudó gyermek számára alkalmas.
- **FIGYELMEZTETÉS:** ez a termék csak olyan gyermekek esetében használható, akik nem tudnak egyedül felülni, megfordulni és négykézlábra állni. A gyermek maximális súlya: 9 kg.
- **FIGYELMEZTETÉS: Csak szilárd, vízszintes és száraz felületen használja!**
- **FIGYELMEZTETÉS:** Más gyermekeket ne engedjen játszani felügyelet nélkül a mózeskosár.
- **FIGYELMEZTETÉS: ne használja a terméket, ha valamelyik része**

törött, szakadt, vagy hiányzik.

- Csak a gyártó/forgalmazó által biztosított vagy előírt cserealkatrészeket használja.
- Ne használja a terméket lépcsők közelében, ne használja a gyermek által elérhető hőforrások, nyílt láng vagy veszélyes tárgyak mellett.
- A termék összeszerelési és előkészítési műveleteit csak felnőttek végezhetik.
- **FIGYELMEZTETÉS: Pred používaním sa uistite, že sú dobre upevnené všetky úchytné mechanizmy.**
- Ne dugja az ujjait a szerkezetbe.
- Ne használjon olyan tartozékokat, melyet a gyártó nem hagyott jóvá.
- Ez a termék újszülött kortól 9 kg tömegig való használatra lett tervezve.
- **FIGYELMEZTETÉS:** A sérülések elkerülése végett, tartsa távol gyermekét a babakocsi összecsukásakor és széthajtásakor.
- **FIGYELMEZTETÉS:** Elfektetéskor ellenőrizze, hogy a baba feje nincs-e a teste alatt.
- Használat előtt ellenőrizze, hogy nincs-e a fogantyúkon és a hordozó alján sérülés vagy kopás jele.

- A mózeskosár emelése előtt ellenőrizze, hogy a kar megfelelő használatra kész pozícióban van-e.
- Ennek a terméknek a tervezése alvó gyermek hordozására történt.
- Ne használjon az eredetitől eltérő matracokat.

VÁZZAL KOMBINÁLVA:

- A termék az alábbi PegPerego termékekkel kompatibilis: Carrello Book, Scout, Classico, Team, Duette Piroet, Carrello Futura.
- **FIGYELMEZTETÉS:** Használat előtt ellenőrizze, hogy a rögzítő elemek megfelelően rögzülnek-e.
- **FIGYELMEZTETÉS: soha ne hagyja gyermekét felügyelet nélkül.**

ÁLLVÁNNYAL KOMBINÁLVA:

- **FIGYELMEZTETÉS:** ez a termék az alábbi eredeti PegPerego termékekkel együtt használható: Bassinet Stand.
- **FIGYELMEZTETÉS: Ne használja, ha az állvány sérült, törött vagy hiányzó alkatrészek esetén.**
- **FIGYELMEZTETÉS:** Más gyermekeket ne engedjen játszani felügyelet nélkül a mózeskosár.

A textil részleteire vonatkozó képek eltérhetnek a vásárolt terméktől.

További információért látogasson el weboldalunkra: www.pegperego.com

Használati utasítás

- 1 NYITHATÓ TETŐ: a tető emeléséhez feszítse kattanásig a teljes kinyitáshoz.
- 2 A tetőrész leeresztéséhez nyomja le a felső részét, közben eressze le (a_ábra).
A tetőrészen egy napellenző található. Távolítsa el a napellenzőt a tetőrész elülső széléről (b_ábra).
- 3 FEDŐRÉSZ: A fedőrész megfelelő rögzítéséhez helyezze a mózeskosárra, és gombolja mindkét oldalra. Megfelelően rögzített fedőrész (a_ábra).
A mágneseknek köszönhetően a fedőrészt a tetőrészhez rögzítheti, így nagyobb védelmet biztosítva a gyermeknek az időjárás ellen. Fordítsa a fedőrészt felfelé, és rögzítse a tetőrészben lévő mágnesekhez (b_ábra).
- 4 HORDOZÓFÜL: a hordozófül a tetőrészbe van építve a mózeskosár szállításához, leeresztett állapotban emelje meg a tetőrészt kattanásig, és rögzítse a fület.
 - **A mózeskosár emelése előtt győződjön meg arról, hogy a beépített fül megfelelően rögzül-e.**
 - A mózeskosár felemelése előtt győződjön meg arról, hogy a tetőrész a megfelelő szállítási pozícióban van-e.
- 5 RINGATÓ POZÍCIÓ: a Culla Futura egy olyan speciális formájú aljjal rendelkezik, amely sík felületre helyezésével lehetővé válik a gyermek ringatása.

Ganciomatic system

- 6 A Ganciomatic System egy olyan praktikus és gyors rendszer, amely lehetővé teszi azt, hogy rákapcsolják a Culla Futura-t a sportkocsi Ganciomatic kapcsaira vagy a babakocsi alapzatára.
A mózeskosár rögzítéséhez helyezze a babakocsira vagy a kocsi, majd nyomja meg két kézzel kattanásig.
A rögzítés vagy kioldás előtt a babakocsit vagy a kocsi mindig fékezze le.
Ellenőrizze, hogy a mózeskosár megfelelően rögzül-e.
- A kioldáshoz emelje meg a Ganciomatic fül karját (a_nyíl),

és emelje meg (b_nyíl).

Levehető huzat

7 A TETŐRÉSZ CSERÉJE:

A tetőrész eltávolításához gombolja ki az alsó profilon lévő 6 gombot.

8 Nyomja le a két rögzítőn lévő gombot, és húzza ki a tetőrészt.
9 el a két merev tartóelemet.

10 BELSŐ SZÖVET ELTÁVOLÍTÁSA :

Távolítsa el a matracot.

11 Távolítsa el a belső szövetet, ehhez húzza le a bölcsőn lévő két zipzárat

12 KÜLSŐ SZÖVET ELTÁVOLÍTÁSA :

- fűzőn ki valamennyi gumit az ábra szerint.

- húzza le a külső szövetet.

13 **FIGYELEM: a külső szövét visszahelyezésénél ügyeljen arra, hogy megfelelően illeszse fel, hagyja kívül az alábbi részeket:**

**automatikus rögzítő gyűrű készlet (a_nyíl),
kioldó kar (b_nyíl).**

14 A fedőrész felhelyezésekor ügyeljen a merev tartóelemek megfelelő behelyezésére. Illeszse a csövet a tetőrész elülső részébe, ügyeljen arra, hogy a hordozófül középen legyen.

15 Végül illeszse be a második fém tartó elemet a tetőrész legbelső részébe.

16 Rögzítse a tetőrészt a megfelelő tartórészekbe, és gombolja vissza a 6 gombot.

A párnázat karbantartása

Kefélje át a textilrészeket a portalanításhoz.

- Mosáskor szigorúan tartsa be a huzatra varrt címkén feltüntetett utasításokat.
- ne fehérítsék klórral;
- ne vasalják;
- szárakmosást ne alkalmazzanak;
- ne tisztítsák a foltokat oldószerrel és ne szárítsák forgódobos szárítógépben.

A termék tisztítása

- A termék minimális karbantartást igényel. A tisztító és

karbantartó műveleteket csak felnőttek végezhetik.

- Valamennyi mozgó rész tisztántartása javasolt, és amennyiben az szükséges, könnyű olajjal kenjék be azokat.
- Egy nedves törleruhával rendszeresen tisztítsák meg a műanyagból készült részeket, ne használjanak oldószereseket vagy egyéb hasonló termékeket.
- A szövetrészeket kefélik le a por eltávolításához.
- Ne tisztítsák a polisztirolból készült ütésfelfogó elemet oldószerrel vagy egyéb hasonló termékkel.
- Övják a terméket a légköri hatóerőktől, víztől, esőtől vagy hőtől; a folytonos és hosszadalmas napfénytől való kitétel sok alapanyagban színváltozást okozhat.
- Száraz helyen tárolják a terméket.
- Ne felejtse el rendszeresen kiszellőztetni a mózeskosár belsejét.

Kit auto Culla Elite

- A Culla Futura termék a Kit Auto Culla Elite termékkel telepíthető autóra.
- Kizárólag a Kit Auto Culla Elite terméket használhat a Culla Futura termék autóra történő megfelelő rögzítéséhez."

The Original Accessory PegPerego

A PegPerego tartozékok fejlesztése úgy történt, hogy hasznos és gyakorlatias támogatással megkönnyítsék a szülők életét. Fedezd fel PegPerego termékedhez tartozó valamennyi tartozékot a www.pegperego.com honlapon

Sorozatszámok

- 17 A Culla Futura a gyereklülés alapja alatt leolvasható a gyártás dátuma.
- A termék neve, gyártási időpontja és sorozatszáma. Az esetleges reklamáció esetén ezeket az adatokat kérjük megadni.

PegPerego S.p.A.

A PegPerego S.p.A. az ISO 9001 szabványnak megfelelően TÜV Italia Srl által hitelesített minőségirányítási rendszerrel rendelkezik. A PegPerego az ebben a kiadványban ismertetett modelleknél műszaki vagy kereskedelmi jellegű

okokból kifolyólag bármikor végrehajthat módosításokat.

PegPerego vevőszolgálat

Ha a modell részei véletlenül elvesznek vagy megsérülnek, akkor csak eredeti PegPerego cserealkatrészeket használjanak! Az esetleges javítások, cserék, a termékekkel kapcsolatos információk valamint az eredeti alkatrészek és tartozékok értékesítése ügyében vegyék fel a kapcsolatot a PegPerego Vevőszolgálatával, meghatározva a termék sorozatszámát, amennyiben a rendelkezésükre áll.

tel. 0039/039/60.88.213

e-mail assistenza@pegperego.com

internetes weboldal www.pegperego.com

A kezelési útmutató tartalmával kapcsolatos minden szellemi tulajdonjog a PegPerego S.p.A. tulajdonát képezi, és az érvényes jogszabályok hatálya alá tartozik.

SL Slovenščina

Hvala, ker ste izbrali izdelke PegPerego.



OPOZORILO

POMEMBNO: pred uporabo pozorno preberite navodila in jih shranite kot napotek za v prihodnje. Otrokova varnost bi lahko bila ogrožena, če teh navodil ne boste upoštevali.

- **OPOZORILO:** izdelek je namenjen otrokom, ki še niso sposobni sedeti samostojno.
- **OPOZORILO:** Oprema je primerna za otroke, ki se brez pomoči ne morejo usesti, kotaliti oziroma kakorkoli dvigniti na roke ali kolena. Maksimalna teža otroka: 9 Kg.
- **OPOZORILO: uporabljajte le na trdnih, vodoravnih in suhih površinah.**
- **OPOZORILO:** Ne dovolite drugim otrokom, da se brez nadzora igrajo v bližini prenosne posteljice.
- **OPOZORILO: izdelka ne uporabljajte, če je kateri od delov zlomljen, raztrgan ali manjka.**
- Uporabljajte samo nadomestne dele, ki jih dobavi ali priporoča

proizvajalec ali distributer.

- Izdelka ne uporabljajte v bližini stopnic, virov vročine, odprtega ognja ali če so v bližini nevarni predmeti, ki bi jih otrok lahko dosegel.
- Izdelek smejo sestaviti in pripraviti za uporabo samo odrasle osebe.
- **OPOZORILO: Pred používaním sa uistite, že sú dobre upevnené všetky úchytné mechanizmy.**
- Ne vstavljajte prstov v mehanizme.
- Ne uporabljajte dodatne opreme, ki je ni odobril proizvajalec.
- Izdelek je izdelan za otroke od rojstva do teže 9 kg.
- **OPOZORILO:** Da preprečite poškodbe, pazite, da pri odpiranju in zlaganju izdelka otrok ne bo v bližini.
- **OPOZORILO:** Ko otrok leži, naj otrokova glava ne bo nižje od telesa.
- Pred uporabo pregledajte ročaje in dno prenosne košare in se prepričajte, da na njej ni znakov poškodb in obrabe.
- Preden košaro dvignete poskrbite, da je roča v pravilnem položaju.
- Izdelek je izdelan, da v njem otroci spijo.
- Ne dodajajte in ne uporabljajte neoriginalnih blazin.

V KOMBINACIJI Z OGRODJEM:

- Ta izdelek je kompatibilen z

naslednjimi originalnimi izdelki PegPerego: Carrello Book, Scout, Classico, Team, Duette Piroet, Carrello Futura.

- **OPOZORILO:** pred uporabo se prepričajte, da so vse naprave za pritrditev ustrezno zavarovane.
- **OPOZORILO: Otroka nikoli ne puščajte nenadzorovanega.**

V KOMBINACIJI S STOJALOM:

- **OPOZORILO:** ta izdelek je kompatibilen z naslednjimi originalnimi izdelki PegPerego: Bassinet stand.
- **OPOZORILO: Ne uporabljajte, če je katerikoli del polomljen, raztrgan ali če manjka.**
- **OPOZORILO:** Ne dovolite drugim otrokom, da se brez nadzora igrajo v bližini prenosne posteljice in podstavka.

Tekstil na sliki se lahko razlikuje od tekstila kupljene kolekcije.

Za več informacij si oglejte našo spletno stran:
www.pegperego.com

Navodila za uporabo

- 1 STREHICA: če želite dvigniti strehico, jo napnite, tako da zaslišite zaskok, da se v celoti odpre.
- 2 Če želite strehico spustiti, pritisnite na zgornji del slednje in jo obenem spustite (slika a).
Strehica je opremljena z zaščito pred soncem. Zaščito potegnite ven iz sprednjega roba strehice (slika b).

- 3 **POKRIVALO:** pokrivalo pravilno pritrdite tako, da ga namestite na košaro vozička in pritrdite gumbe na obeh straneh. Pravilno pritrhico pokrivalo (slika_a). Prekrivalo lahko na strehico pritrdite z magneti, kar za otoka zagotavlja boljše zaščito pred tuji. Prekrivalo upognite navzgor in ga pritrdite na magnetne, ki so nameščeni na strehici (slika b).
- 4 **ROČAJ ZA PRENAŠANJE:** ročaj je vgrajen v strehico; če želite košaro prenašati, strehico, če je spuščena, dvignite, da se zaskoči in primate za ročaj.
- **Preden košaro dvignite se prepričajte, da je vgrajen ročaj pravilno pritrjen.**
 - Preden košaro dvignite se prepričajte, da je ročaj v položaju za prenašanje.
- 5 **POLOŽAJ ZIBKA:** podstavek košare Culla Futura je posebne oblike, ki omogoča zibanje otroka na ravni površini.

Sistem ganciomatic

- 6 Sistem Ganciomatic je hiter in praktičen sistem, ki omogoča pripenjanje košare Culla Futura na priključke Ganciomatic športnega vozička ali na podstavek ogrodja. Košaro pritrdite tako, da jo namestite na voziček ali ogrodje in jo z obema rokama potisnete navzdol, da se zaskoči. Preden košaro pritrdite ali sprostite, uporabite zavoro vozička ali ogrodja. Poskrbite, da je košara pravilno pritrjena.
- Da jo sprostite, dvignite ročico na ročaju Ganciomatic (puščica_a) in košaro dvignite (puščica_b).

Snemljivost prevlek

- 7 **SNEMANJE STREHICE:**
Če želite odstraniti streho, odpnite 6 gumbov, ki so na spodnji strani.
- 8 Pritisnite gumba na dveh priključkih in snemite strehico.
- 9 snemite dva toga nosilca.
- 10 **ODSTRANJEVANJE NOTRANJE OBLOGE:**
Odstranite vzmetnico.
- 11 Odstranite notranjo blazino z odprtjem dveh zadrž, ki sta na robu Culla.
- 12 **ODSTRANJEVANJE ZUNANJE OBLOGE:**
- odpnite vse elastične trakove tako, kot je prikazano na sliki,

- snemite zunanjo tekstilno prevleko.
- 13 **POZOR: pri ponovnem nameščanju zunanje obloge, skozi odprtine obvezno izvelcite naslednje elemente: obročki za pritrditev kompleta za vozilo (puščica_a), sprostite ročaj (puščica b).**
- 14 Med oblačenjem strehice pazite, da pravilno vstavite toge nosilce. Čev vstavite v srednji rob strehice; poskrbite, da bo ročaj pravilno poravnani .
- 15 Nazadnje vstavite drugi kovinski nosilec v notranje ležišče na strehici.
- 16 Strehico vpnite na ustrezne nosilce in pripnite 6 gumbov.

Vzdrževanje prevleke

- blago skrtčite, da z njega odstranite prah
- Pri pranju upoštevajte navodila z etikete, ki je priložna na prevleki izdelka.
 - ne uporabljajte klorovega belila;
 - ne likajte;
 - ne uporabljajte kemičnega čiščenja;
 - ne čistite s toplimi in ne uporabljajte sušilca za perilo z vrtljivim bobnom.

Čiščenje izdelka

- Izdelek ne potrebuje veliko vzdrževanja. Čistijo in vzdržujejo ga lahko samo odrasli.
- Svetujemo vam, da redno čistite vse premikajoče se dele in jih, če je to potrebno, podmažete z lahkim oljem.
- Plastične dele redno brišite z vlažno krpo. Ne uporabljajte topil ali drugih podobnih izdelkov.
- Blago skrtčite, da z njega odstranite prah.
- Naprave za blaženje udarcev in polistirena ne čistite s toplimi ali drugimi podobnimi izdelki.
- Izdelek zaščitite pred atmosferskimi vplivi, vodo, dežjem ali snegom; daljšo izpostavljanje soncu lahko povzroči spremembo barve veliko materialov.
- Izdelek hranite v suhem prostoru.
- Poskrbite za redno zračenje notranjosti košare.

Kit auto Culla Elite

- Otroški Culla Futura lahko namestite v avto, če kupite

komplet Auto Culla Elite.

- Uporabljajte samo in izključno komplet Auto Culla Elite, da boste lahko Culla Futura pravilno pritrtili v avto.“

The Original Accessory PegPerego

Dodatna oprema PegPerego je zasnovana kot uporaben in priročen pripomoček, ki staršem olajša življenje. Vso dodatno opremo za vaš izdelek PegPerego si lahko ogledate na spletni strani www.pegperego.com.

Serijske številke

- 17 Pod podstavkom Culla Futura so informacije, ki se nanašajo na datum proizvodnje izdelka.
- Ime izdelka, datum proizvodnje in serijska številka izdelka. Ti podatki so potrebni za vsakršne pritožbe.

PegPerego S.p.A.

Družba PegPerego S.p.A. je pridobila certifikat sistema vodenja kakovosti s strani akreditiranega organa TÜV Italia Srl v skladu s standardom ISO 9001. PegPerego se lahko kadarkoli odloči, da bo spremenil modele, objavljene v katalogu, najsi bo to zaradi tehničnih ali podjetniških razlogov.

Center za pomoč uporabnikom

Če izgubite ali poškodujete sestavni del izdelka, uporabite izključno originalne rezervne dele PegPerego. V primeru popravil, zamenjav, podatkov o izdelku in naročila originalnih nadomestnih delov in dodatkov, se obrnite na službo za pomoč uporabnikom PegPerego, pri tem pa navedite serijsko številko izdelka, če je le-ta navedena.

Tel. 0039/039/6088213

E-pošta: assistenza@pegperego.com

internetová stránka www.pegperego.com

Vse pravice intelektualne lastnine v zvezi z vsebino teh uporabniških navodil so last družbe PegPerego S.p.A. in so zaščitene z veljavnimi zakoni.

RU_Русский

Благодарим вас за то, что вы выбрали продукцию компании PegPerego.



ВНИМАНИЕ

ВАЖНО! Внимательно прочитайте эти инструкции и сохраните их для последующего использования. Невыполнение этих инструкций может поставить под угрозу безопасность ребенка.

- ВНИМАНИЕ! Это изделие подходит только для детей, которые не могут сидеть самостоятельно.
- ВНИМАНИЕ! Данное изделие подходит для детей, которые не могут самостоятельно сидеть, переворачиваться и подниматься на четвереньки. Максимальный вес ребенка: 9 кг.
- ВНИМАНИЕ! Пользуйтесь изделием только на твердой, ровной и сухой поверхности.
- ВНИМАНИЕ! Не позволяйте другим детям играть возле люльки-переноски без присмотра.
- ВНИМАНИЕ! Не используйте изделие, если какая-либо из его

частей сломана, изношена или отсутствует.

- Используйте только запасные части, поставляемые или рекомендуемые производителем/дистрибьютором.
- Не пользуйтесь изделием около лестниц или ступеней, вблизи источников тепла, открытого пламени или опасных предметов, находящихся в пределах досягаемости ребенка.
- Сборку и подготовку изделия должны выполнять взрослые.
- **ВНИМАНИЕ! Перед использованием убедитесь, что все механизмы фиксации закреплены правильно.**
- Не вставляйте пальцы в механизмы.
- Не используйте аксессуары, не одобренные производителем.
- Данное изделие предназначено для детей с рождения и до достижения ими веса 9 кг.
- **ВНИМАНИЕ!** Во избежание травм при раскладывании и складывании коляски убедитесь, что ребенка в ней нет.
- **ВНИМАНИЕ!** Убедитесь, что голова лежащего в люльке ребенка не расположена ниже тела.

- Перед использованием люльки-переноски проверяйте ее ручки и дно на предмет повреждений и следов износа.
- Прежде чем поднимать люльку, убедитесь, что ручка находится в правильном положении.
- Это изделие предназначено для пребывания в нем спящего ребенка.
- Не следует класть в изделие матрац, не одобренный производителем.

ИСПОЛЬЗОВАНИЕ С ШАССИ

- Данное изделие совместимо со следующими оригинальными изделиями PegPerego: Carrello Book, Scout, Classico, Team, Duette Piroet, Carrello Futura.
- **ВНИМАНИЕ!** Перед использованием убедитесь, что все фиксирующие приспособления застегнуты надлежащим образом.
- **ВНИМАНИЕ: Никогда не оставляйте ребенка без присмотра.**

ИСПОЛЬЗОВАНИЕ С ПОДСТАВКОЙ

- **ВНИМАНИЕ!** Данное изделие совместимо со следующими оригинальными изделиями

- PegPerego: Bassinet stand.
- **ВНИМАНИЕ! Не используйте подставку для люльки, если какая-либо из ее частей сломана, изношена или отсутствует.**
 - **ВНИМАНИЕ! Не позволяйте другим детям играть возле люльки-переноски и подставки без присмотра.**

Изображения тканевых элементов могут отличаться от приобретенного изделия. Для получения более подробной информации посетите наш веб-сайт: www.pegperego.com

Инструкции по использованию

- 1 **КАПЮШОН:** для того, чтобы поднять капюшон, натяните его до щелчка, при этом он должен полностью открыться.
- 2 Чтобы опустить откидной верх, нажмите на него сверху и одновременно опустите его (рис. а). Капюшон имеет солнцезащитный козырек. Вытяните солнцезащитный козырек из переднего края капюшона (рис. b).
- 3 **ФАРТУК:** для правильного закрепления необходимо накрыть им люльку и пристегнуть с обеих сторон. Правильно пристегнутый фартук (рис._а). Можно использовать магниты для крепления накидки к капюшону, чтобы обеспечить лучшую защиту ребенка от солнца или осадков. Разложите верхнюю часть накидки и пристегните к магнитам, расположенным внутри капюшона (рис. b).
- 4 **РУЧКА ДЛЯ ПЕРЕНОСКИ:** ручка встроена в капюшон, и для переноски люльки следует поднять капюшон (если он был опущен) до щелчка и держать люльку за ручку.
 - **Прежде чем поднимать люльку, убедитесь, что встроенная ручка должным образом прикреплена к ней.**

- Прежде чем поднимать люльку, убедитесь, что ручка находится в положении для переноски.
- 5 **ПОЗИЦИЯ ДЛЯ ПОКАЧИВАНИЯ:** база Culla Futura имеет специально разработанную форму, так что поставив ее на ровную поверхность, вы сможете покачивать ребенка.

Ganciomatic system

- 6 **Ganciomatic System** это практичная и быстрая система, позволяющая присоединять Culla Futura к креплениям Ganciomatic коляски или базы шасси. Чтобы закрепить люльку, поставьте ее на коляску или шасси и двумя руками нажмите на нее до щелчка. Перед установкой и снятием люльки обязательно ставьте коляску либо шасси на тормоз. Убедитесь, что люлька закреплена правильно.
 - Чтобы снять ее, поднимите рычажок на рукоятке Ganciomatic (стрелка а) и поднимите люльку (стрелка b).

Разборка

- 7 **СНЯТИЕ ОБИВКИ С КАПЮШОНА:** чтобы снять капюшон, отстегните 6 кнопок по нижнему краю.
- 8 Нажмите на кнопки на двух креплениях и снимите капюшон.
- 9 вытяните две жесткие опоры.
- 10 **СНЯТИЕ ВНУТРЕННЕЙ ОБИВКИ:** выньте матрасик.
- 11 Расстегните две молнии по краям Culla Elite и снимите внутреннюю обивку.
- 12 **СНЯТИЕ ВНЕШНЕЙ ОБИВКИ:**
 - снимите все резинки, как показано на рисунке.
 - снимите наружную тканевую обивку.
- 13 **ВНИМАНИЕ: Устанавливая на место внешнюю обивку, убедитесь, что вставили в отверстия такие компоненты:**
 - кольца для зацепления автомобильного крепления (стрелка а),**
 - ручка для отсоединения (стрелка b).**
- 14 При натягивании обивки на капюшон необходимо следить за правильностью установки жестких

распорок. Вставьте трубку в передний край капюшона; удостоверьтесь, что ручка правильно центрирована.

- 15 Затем вставьте вторую металлическую подпорку в более дальнее гнездо капюшона.
- 16 Вставьте капюшон в специальные крепления и пристегните 6 кнопок.

Уход за подкладкой:

очищайте тканевые вставки от пыли

- При стирке точно следуйте инструкциям на этикетке,вшитой в чехол изделия.
- не отбеливать хлором;
- не гладить;
- не чистить в химчистке;
- не обрабатывать растворителями и не сушить в барабанных сушильных машинах.

Чистка изделия

- Ваше изделие нуждается в несложном уходе. Операции чистки и ухода должны выполнять только взрослые.
- Рекомендуется содержать в чистоте все движущиеся части, при необходимости смажьте их легким маслом.
- Периодически очищайте пластмассовые детали влажной тряпкой, не пользуйтесь растворителями и сходными веществами.
- Почистите щеткой тканевые части, чтобы удалить пыль.
- Не чистите ударопоглощающее устройство из полистирола растворителями или сходными с ними веществами.
- Защитите изделие от атмосферных осадков - воды, снега или дождя. Постоянная и продолжительная подверженность солнечным лучам может вызвать цветовые изменения многих материалов.
- Храните изделие в сухом месте.
- Не забывайте регулярно проветривать внутреннюю часть люльки.

Culla Elite car kit

- Culla Futura можно установить в ваш автомобиль, приобрета автомобильный комплект Culla Elite Car Kit.
- Для надежного и безопасного крепления Culla

Futura в автомобиле следует использовать только автомобильный комплект Culla Elite Car Kit.

The Original Accessory PegPerego

Принадлежности PegPerego разработаны как полезные и практичные средства для облегчения жизни родителей. Ознакомьтесь со всеми принадлежностями к вашему изделию на веб-сайте www.pegperego.com

Серийные номера

- 17 Внизу базы Culla Futura находится информация о дате изготовления.
- Название устройства, дата его изготовления и серийный номер.
- Эти данные необходимо указывать в любых претензиях.

PegPerego S.p.A.

В компании PegPerego S.p.A. внедрена система управления качеством, сертифицированная TÜV Italia Srl по стандарту ISO 9001. Компания PegPerego имеет право вносить в любой момент изменения в модели, описанные в настоящем издании, по причинам технического или коммерческого характера.

СЛУЖБА ОБСЛУЖИВАНИЯ PegPerego

В случае утери или порчи аксессуаров, применяйте только фирменные запасные части производства компании PegPerego. Для выполнения ремонта, замены запасных частей и получения информации об устройстве обращайтесь в службу послепродажного обслуживания PegPerego, сообщив, при его наличии, серийный номер продукта:

Срок службы: 3 года

Гарантийный срок: 12 месяцев

тел.: 0039/039/60.88.213

e-mail assistenza@pegperego.com

сайт в интернете: www.pegperego.com

Изготовитель: PegPerego S.p.A.

(Пер Перего С.П.А.); Адрес: Via de Gasperi 50 - 20862

ARCORE (MB), Italy (Виа де Гаспери 50,
20862 Арборе (МБ), Италия).
Страна производства: Италия

EAC

TR_Türkçe

Bir PegPerego ürününü tercih ettiğiniz için size teşekkür ederiz.



UYARI

ÖNEMLİ: bu talimatları dikkatli bir şekilde okuyunuz ve gelecekte kullanmak için saklayınız. **Bebeğin güvenliği, eğer bu talimatlara riayet edilmez ise, tehlikeye atılabilir.**

- **UYARI:** bu ürün, sadece yardım almadan oturamayan çocuklar içindir.
- **UYARI:** bu ürün, yardımsız oturamayan, dönemeyen ve elleri ve dizleri üzerinde kendilerini kaldıramayan çocuklar için uygundur. Maksimum çocuk ağırlığı: 9 kg.
- **UYARI: yalnızca sert, yatay ve kuru yüzeylerde kullanın.**
- **UYARI:** Başka çocukların başlarında bir yetişkin olmadan bebek taşıyıcısının yanında oynamalarına izin vermeyin.
- **UYARI: bir parçası kırılmış, yırtılmış ya da eksikse ürünü kullanmayın.**
- Sadece üretici/dağıtıcı tarafından önerilen veya tedarik edilen yedek parçalar kullanılmalıdır.
- Ürünü merdiven ya da basamakların,

ısı kaynaklarının, açık alevlerin veya çocuğun erişebileceği yerlerde bulunan tehlikeli nesnelerin yakınında kullanmayın.

- Ürün mutlaka bir yetişkin tarafından monte edilip hazır hale getirilmelidir.
- **UYARI: kullanmadan önce, tüm montaj mekanizmalarının doğru şekilde sabitlendiğinden emin olunuz.**
- Mekanizmalara parmaklarınızı sokmayın.
- Üreticinin onaylamadığı aksesuarları kullanmayın.
- Bu ürün, yeni doğan bebekler ve ağırlığı 9 kg'a kadar olan çocuklar için tasarlanmıştır.
- UYARI: Yaralanmayı önlemek için bu ürünü açarken ve katlarken çocuğunuzun uzakta olduğundan emin olun.
- UYARI: Yatar pozisyonda olduğunda bebeğin başının gövdenin altında kalmadığından emin olun.
- Kullanım öncesinde, hasar ve aşınma emarelerinin bulunup bulunmadığını görmek için kolları ve bebek taşıyıcısının altını kontrol edin
- Portbebeyi kaldırmadan önce kolun doğru konumda olduğunu teyit edin.
- Bu ürün, uyumakta olan bir bebeğin taşınması için tasarlanmıştır.

- Orijinalden farklı yastıklar kullanmayın ya da böyle yastıklar eklemeyin.

İSKELET İLE BİRLİKTE:

- Bu ürün, aşağıdaki orijinal PegPerego ürünleri ile uyumludur: Carrello Book, Scout, Classico, Team, Duetto Piroet, Carrello Futura.
- UYARI: Kullanmadan önce, tüm bağlantı aparatlarının doğru bir şekilde sabitlendiğinden emin olun.
- **UYARI: Asla çocuğunuzu gözetimsiz bırakmayın.**

AYAKLIK İLE BİRLİKTE:

- Bu ürün, aşağıdaki orijinal PegPerego ürünleri ile uyumludur: Bassinet stand.
- **UYARI: Ayaklığın herhangi bir parçası kırılmış, yırtılmış veya eksikse kullanmayın.**
- UYARI: Başka çocukların başlarında bir yetişkin olmadan bebek taşıyıcısının ya da ayaklığın yanında oynamalarına izin vermeyin.

Kumaş detayları ile ilgili görseller satın alınan koleksiyondan farklı olabilir. Daha fazla bilgi için web sitemize başvurun: www.pegperego.com

Kullanma talimatları

- 1 TENTE: tenteyi yukarı kaldırmak amacıyla tamamen açmak

- için, klik sesi gelinceye kadar geriniz.
- 2 Tenteyi aşağı indirmek için üst tarafına bastırarak aşağı indiriniz (şek_a).
Tente, bir güneş siperliği ile birlikte verilir. Tentenin ön kenarından güneş siperliğini çekip çıkarın (şek_b).
- 3 AYAK ÖRTÜSÜ: ayak örtüsünü doğru şekilde takabilmek için portbebenin üzerine yerleştirip her iki taraftaki düğmelerini ilikleyiniz. Ayak örtüsünün doğru şekilde takılmış hali (şek_a).
Miknatslar, çocuğu bileşenlere karşı daha güçlü bir şekilde korumak amacıyla örtüyü tenteye bağlamak için kullanılabilir. Örtüyü yukarı katlayın ve tente içerisinde bulunan miknatslara bağlayın (şek_b).
- 4 TAŞIMA KOLU: Kol tenteye monte halindedir, portbebeyi taşımak için, indirilmiş konuma ise tenteyi yerine oturana kadar kaldırın ve kolu tutun.
- Portbebeyi kaldırmadan önce, ürüne monte kolun doğru şekilde takıldığından emin olun.
 - Portbebeyi kaldırmadan önce, kolun taşıma konumunda olduğundan emin olun.
- 5 SALINCAĞIN KONUMU: Culla Futura'nın tabanı, düz bir zemine dayandığında bebeğin sallanabilmesini sağlayan özel bir tasarıma sahiptir.

Kancalama sistemi

- 6 Ganciomatic System (otomatik kancalama sistemi), Culla Futura'nın pusetin veya çocuk arabasının Ganciomatic tabanına takılmasını sağlayan pratik ve hızlı bir sistemdir. Portbebeyi sabitlemek için araba ya da iskeletin üzerine yerleştirin ve yerine tam oturana kadar iki elinizle bastırın. Portbebeyi bağlamadan ve çözmeden önce araba veya iskeletin frenini mutlaka devreye sokun. Portbebenin doğru şekilde sabitlendiğinden emin olun.
- Serbest bırakmak için, Ganciomatic kolu (ok_a) konumuna getirin ve portbebeyi kaldırın (ok_b).

Kılıfını çıkarma

- 7 **TENTENİN ÇIKARILMASI:**
Tenteyi çıkarmak için, alt profil üzerindeki 6 düğmeyi açınız.
- 8 İki bağlantı parçasına basınız ve tenteyi çıkartınız.
- 9 İki sert parçayı açınız.

10 İÇ ASTARIN ÇIKARIN:

Minderi çıkarın.

- 11 Portbebenin kenarındaki iki adet fermuarı açarak iç kaplamayı çıkarınız

12 DİŞ ASTARIN ÇIKARILMASI:

- gösterildiği gibi tüm lastikleri açınız.
- dış kumaşı çıkarınız.

- 13 **DİKKAT: dış astarı yeniden yerleştirirken, aşağıdaki bileşenleri yuvalardan çekip çıkarmayı unutmayın: araba kitini takma halkaları (ok_a), serbest bırakma kolu (ok_b).**

- 14 Tentenin geçirilmesi sırasında, sert desteklerin doğru takıldığına dikkat ediniz. Boruyu, tentenin ön kenarına takın, kolu doğru şekilde ortaladığınızdan emin olun .
- 15 Son olarak, tentenin en iç tarafındaki yuvaya ikinci metal desteği geçirin.
- 16 Tenteyi özel desteklere takınız ve 6 düğmeyi ilikleyiniz.

Dolgunun bakımı

Tozları temizlemek için kumaş kısmını fırçalayınız.

- Yıkama sırasında, örtüye dikili etikette yer alan talimatlara harfiyen uyun.
- Klorlu çamaşır suyu kullanmayınız;
- Ütülemeyiniz;
- Kuru temizleme yapmayınız;
- Leke çözücü solvent kullanmayınız ve döner merdaneli kurutma uygulamayınız.

Ürünün temizliği

- Elinizdeki ürünün çok az bir bakıma ihtiyacı vardır. Temizlik işlemleri sadece yetişkin kişiler tarafından yapılmalıdır.
- Bütün hareketli kısımların temiz tutulması ve gerekirse hafif yağ ile yağlanması tavsiye edilir.
- Plastik kısımların periyodik olarak nemli bez ile temizleyiniz, çözücü ve benzeri ürünler kullanmayınız.
- Tozdan arındırmak için kumaş kısımlarını fırçalayınız.
- Polistrol darbe emicili çözücü veya benzeri ürünler ile temizlemeyiniz.
- Ürünü su, yağmur veya kar gibi atmosfer etkenlerinden koruyunuz; devamlı ve uzun süre güneş altında kalması bir çok malmemede renk değişikliklerine yol açabilir.
- Ürünü kuru bir yerde saklayınız.

- Portbebenin içini düzenli olarak havalandırmayı unutmayın.

Kit auto Culla Elite

- Culla Elite Araç Kiti satın alınarak, Culla Futura araca bağlanabilir.
- Culla Futura'ı araca doğru şekilde bağlayabilmek için sadece Culla Elite Araç Kiti'ni kullanınız.

The Original Accessory PegPerego

PegPerego aksesuarları kullanışlı, ebeveynlerin hayatını kolaylaştıran pratik bir araç olarak tasarlanmıştır. Tüm ürün aksesuarlarımızı www.pegperego.com adresinde keşfedin

Seri numaraları

- 17 Culla Futura tabanının alt kısmında, üretilme tarihi ile ilgili bilgiler yer almaktadır.
- Ürünün adı, üretilme tarihi ve seri numarası.
Bu bilgiler herhangi bir şikâyet için gereklidir.

PegPerego S.p.A.

PegPerego S.p.A., ISO 9001 standardına uygun olarak TÜV Italia Srl tarafından onaylanmış bir kalite yönetim sistemine sahiptir. PegPerego, bu belgede belirtilen ürün özellikleri üzerinde, teknik ve ticari gereksinimlere istinaden, arzulanığı zaman değişiklik yapabileme hakkını saklı tutar.

PegPerego teknik bakım servisi

Modelin parçalarının kazara kaybedilmesi veya zarar görmesi halinde, sadece orijinal PegPerego yedek parçalarını kullanınız. Olası tamir ve değiştirme işlemleri, ürün hakkında bilgi, orijinal yedek parça ve aksesuar satışı için PegPerego Destek Servisi ile temas kurunuz ve mevcutsa ürünün seri numarasını belirtiniz.

Tel. 0039/039/60.88.213

e-mail assistenza@pegperego.com

İnternet sitesi www.pegperego.com

Bu kılavuzun içeriği üzerindeki tüm fikri mülkiyet hakları PegPerego S.p.A'ya aittir ve yürürlükteki yasalar tarafından korunmaktadır.

HR/SRB/MNE/BiH_Hrvatski

Hvala Vam što ste odabrali proizvod PegPerego.



PAŽNJA

VAŽNO: pažljivo pročitajte ove upute i čuvajte ih radi buduće uporabe. U slučaju nepridržavanja ovih uputa postoji rizik povećanja opasnosti za vaše dijete.

- PAŽNJA: ovaj je proizvod namijenjen za djecu koja ne mogu samostalno sjediti.
- PAŽNJA: Ovaj proizvod namijenjen je samo za djecu koja ne mogu samostalno sjediti, okretati se i stabilno stajati na rukama i koljenima. Najveća težina djeteta: 9 kg.
- PAŽNJA: Koristite samo na stabilnoj, vodoravnoj, ravnoj i suhoj površini.
- PAŽNJA: Ne dopustite drugoj djeci da se igraju bez nadzora u blizini košare.
- PAŽNJA: Nemojte upotrebljavati proizvod ako je jedan dio slomljen, oštećen ili nedostaje.
- Upotrebljavajte samo rezervne dijelove koji se isporučuju ili koje preporučuje proizvođač/distributer.
- Ne upotrebljavajte proizvod u blizini stepeništa ili stepenica; ne upotrebljavajte ga u blizini izvora

- toplina, otvorenog plamena ili opasnih predmeta koje dijete može dosegnuti.
- Postupke sastavljanja i pripremanja proizvoda mora obaviti odrasla osoba.
 - **PAŽNJA: Prije uporabe uvjerite se da su svi mehanizmi za pričvršćivanje ispravno povezani.**
 - Izbjegavajte uvlačenje prstiju unutar mehanizama.
 - Ne upotrebljavajte dodatke koje ne odobri proizvođač.
 - Ovaj je proizvod usklađen za djecu od rođenja do 9 kg težine.
 - PAŽNJA: Kako biste izbjegli ozljede, pobrinite se da dijete bude na sigurnoj udaljenosti kada sklapate ili rasklapate ovaj proizvod.
 - PAŽNJA: Kada se dijete polegne, pripazite da glava djeteta nikada ne bude u položaju nižem od njegovog tijela.
 - Prije uporabe provjerite ručke za prenošenje i donji dio kolijevke kako biste utvrdili postojanje znakova oštećenosti i istrošenosti.
 - Prije podizanja kolijevke, provjerite nalazi li se ručka u ispravnom položaju za uporabu.
 - Ovaj proizvod namijenjen je za držanje novorođenčeta koje spava.
 - Ne dodajte ili ne upotrebljavajte madrace drugačije od onog izvornog.

U KOMBINACIJI S OKVIROM:

- Ovaj je proizvod kompatibilan sa sljedećim izvornim proizvodima poduzeća PegPerego: Carrello Book, Scout, Classic, Team, Duette Piroet, Carrello Futura.
- PAŽNJA: Provjerite jesu li uređaji za pričvršćivanje pravilno učvršćeni prije uporabe.
- **PAŽNJA: Nikada ne ostavljajte dijete bez nadzora.**

U KOMBINACIJI S PROIZVODOM STAND:

- PAŽNJA: Ovaj je proizvod kompatibilan sa sljedećim izvornim proizvodima poduzeća PegPerego: Bassinet Stand.
- **PAŽNJA: Ne upotrebljavajte ako je bilo koji dio nosača slomljen, oštećen ili uklonjen.**
- PAŽNJA: Ne dopustite drugoj djeci da se igraju bez nadzora u blizini košare i nosača.

Slike s tekstilnim detaljima mogu se razlikovati od stvarnih detalja na kupljenom proizvodu.
Kako biste saznali dodatne informacije, posjetite našu mrežu mjesto: www.pegperego.com

Upute za uporabu

- 1 KUPOLA: kako biste podigli kupolu i sigurno je otvorili, vucite je dok ne začujete zvuk KLICK.
- 2 Kako biste spustili ručku, istodobno pritisnite njezin gornji dio i spustite ga (sl_a).

Kupola sadrži zaštitu za sunce. Izvucite zaštitu za sunce iz prednjeg ruba kupole (sl_b).

- 3 **NAVLAKA:** kako biste je pravilno postavili, stavite je na košaru i zakopčajte gumbima na obje bočne strane. Pravilno postavljena navlaka (sl_a). Zahvaljujući magnetima omogućava se pričvršćivanje navlake za kupolu, kako biste bolje zaštitili dijete od atmosferskih nepravilnosti. Ponovno okrenite navlaku prema gore i pričvrstite je za magnet koji se nalaze u unutrašnjosti kupole (sl_b).
- 4 **RUČKA ZA NOŠENJE:** Ručka je integrirana u kupolu kako bi se olakšalo nošenje kolijevke. Ako je spuštena, podignite kupolu dok ne čujete klik i uhvatite ručku.
 - **Prije podizanja kolijevke, provjerite je li integrirana ručka ispravno pričvršćena.**
 - Prije podizanja kolijevke, provjerite nalazi li se kupola u ispravnom položaju za nošenje.
- 5 **KORIŠTENJE KAO LJULJAČKE:** podloga Culla Futura ima poseban oblik; kada se položi na ravnu površinu možete ljuljati dijete.

Ganciomatic system

- 6 Ganciomatic System je praktičan i brz sustav za pričvršćivanje Culla Futura na Ganciomatic priključke kolica. Za pričvršćenje kolijevke, postavite je na kolica ili na postolje i objema rukama pritisnite dok se ne začuje klik. Prije pričvršćenja ili otpuštanja kolica ili postolja, uvijek aktivirajte kočnicu.
 - Provjerite je li kolijevka ispravno pričvršćena.
 - Za otpuštanje, podignite polugu ručke Ganciomatic (strelica_a) i podignite (strelica_b).

Skidanje opreme

- 7 **SKIDANJE KUPOLE:**

Kako biste skinuli kupolu, otkopčajte šest gumba na unutarnjem dijelu.
- 8 Pritisnite gumba na dvama jezičcima i skinite kupolu.
- 9 izvucite dva čvrsta nosača.
- 10 **SKIDANJE UNUTARNE TKANINE:**

Izvucite madrac.
- 11 Otkopčajte dva patentna zatvarača na krevetiću i tako

uklonite unutarnju tkaninu

- 12 **SKIDANJE VANJSKE TKANINE:**
 - otpustite sve rastezljive trake kako je prikazano na slici.
 - skinite cijelu tkaninu.
- 13 **UPOZORENJE: Pri promjeni položaja vanjske tkanine, pazite da je ispravno uklopite, tako da izvadite sljedeće komponente:**
 - prstenova za pričvršćivanje u automobilu (strelica_a), ručku za otpuštanje (strelica_b).**
- 14 Prilikom postavljanja navlake na kupolu pazite na pravilno umetanje čvrstih nosača. Umetnite cijev u prednji utor kupole i pazite da postavite ručku u središnji položaj .
- 15 Zatim umetnite drugi metalni nosač u unutrašnji utor kupole.
- 16 Pričvrstite kupolu za pripadajuće nosače i zakopčajte 6 gumba.

Održavanje obloge

Četkajte platnene dijelove za skidanje prašine;

- Prilikom pranja pridržavajte se uputa navedenih na naljepnici ušivenoj na vreći proizvoda.
- ne izbjeljujte klorom;
- ne glačajte;
- ne koristite kemijsko čišćenje;
- ne skidajte mrlje otapalima i ne sušite u rotacijskoj sušilici rublja.

Čišćenje proizvoda

- Vaš proizvod zahtjeva minimalno održavanje. Čišćenje i održavanje mogu obavljati samo odrasle osobe.
- Preporučuje se sve pokretne elemente držati čistim, a po potrebi ih podmažite uljem,
- Redovito očistite plastične dijelove vlažnom krpom i pri tom ne koristite otapala ili slične proizvode.
- Četkajte platnene dijelove za skidanje prašine.
- Poliesterski sklop za upijanje udara ne čistite otapalima ili sličnim proizvodima.
- Proizvod zaštitite od atmosferskih čimbenika, vode, kiše ili snijega; stalnog i duljeg izlaganja suncu bi moglo uzrokovati promjenu boje mnogih materijala.
- Proizvod čuvajte na suhom mjestu.
- Ne zaboravite periodički prozračivati unutarnjost nosilice.

Kit auto Culla Elite

- Krevetić Futura može se ugraditi u automobil ako kupite komplet za automobil za krevetić Elite.
- Upotrebljavajte samo i isključivo komplet za automobil za krevetić Elite za pravilno učvršćivanje krevetića Futura u automobilu.“

The Original Accessory PegPerego

Dodaci PegPerego osmišljeni su kako bi se na praktičan način olakšao život roditeljima. Pogledajte sve dodatke iz asortimana proizvođača PegPerego na mrežnom mjestu www.pegperego.com

Serijski brojevi

- 17 Culla Futura ima ispod podloge navedene podatke o datumu proizvodnje.
- Naziv proizvođača, datum proizvodnje i serijski broj.
 - Ove su informacije neophodne u slučaju reklamacije.

PegPerego S.p.A.

PegPerego S.p.A. je poduzeće sa sustavom upravljanja koji posjeduje certifikat TÜV Italia Srl sukladno normi ISO 9001. PegPerego može bez prethodne najave mijenjati modele opisane u ovom dokumentu radi tehničkih ili komercijalnih razloga.

Služba Za Podršku PegPerego

U slučaju gubitka ili oštećenja dijelova proizvoda, koristite isključivo originalne dijelove PegPerego. Za moguće popravke, zamjene, informacije o proizvodima, prodaji originalnih rezervnih dijelova i opreme obratite se Službi za podršku PegPerego, po mogućnosti sa serijskim brojem proizvoda.

tel. 0039/039/60.88.213

e-mail assistenza@pegperego.com

internet stranica www.pegperego.com

Sva intelektualna prava sadržana u ovom priručniku su vlasništvo PegPerego S.p.A. i zaštićena su važećim zakonskim propisima.

PL_Polski

Dziękujemy za wybór produktu PegPerego.



UWAGA!

WAŻNE: przeczytaj uważnie poniższą instrukcję i zachowaj ją na przyszłość. Przestrzeganie zawartych w niej poleceń i wskazówek zapobiegnie powstaniu niebezpiecznych dla dziecka sytuacji.

- UWAGA: niniejszy wyrób jest odpowiedni tylko dla dziecka, które nie umie samodzielnie siedzieć.
- UWAGA: Niniejszy wyrób jest przeznaczony dla dzieci, które samodzielnie nie siadają, nie obracają się i nie podnoszą się na rękach czy kolanach. Maksymalna waga dziecka: 9 kg.
- **UWAGA: należy używać tylko na stabilnej, poziomej, płaskiej i suchej powierzchni.**
- UWAGA: Nie należy pozwalać innym dzieciom bawić się bez opieki w pobliżu gondoli.
- **UWAGA: nie należy używać produktu w przypadku uszkodzenia, zużycia czy braku**

jakiegokolwiek części.

- Używać tylko części zamiennych dostarczonych lub zalecanych przez producenta/dystrybutora.
- Nie używać produktu w pobliżu schodów czy stopni, nie używać w pobliżu źródeł ciepła, otwartego ognia czy niebezpiecznych przedmiotów, które znajdują się w zasięgu dziecka.
- Montaż i przygotowanie wyrobu powinny wykonać osoby dorosłe.
- **UWAGA: przed użyciem upewnij się, że wszystkie ruchome elementy są połączone prawidłowo.**
- Nie wkładać palców w mechanizmy.
- Nie używać akcesoriów niezatwierdzonych przez producenta.
- Niniejszy wyrób jest przeznaczony dla dzieci od urodzenia do max. wagi 9 kg.
- **UWAGA:** Aby uniknąć obrażeń, upewnij się, czy dziecko jest odsunięte kiedy rozkłada się lub składa niniejszy wyrób.
- **UWAGA:** Kiedy dziecko leży, należy upewnić się, że jego głowa nigdy nie znajduje się poniżej jego ciała.
- Przed użyciem należy przejrzeć uchwyty i spód gondoli, aby sprawdzić, czy nie są one uszkodzone ani zużyte.
- Przed podniesieniem gondoli

sprawdź, czy uchwyt znajduje się we właściwym położeniu.

- Niniejszy wyrób został zaprojektowany do spania dla niemowląt.
- Nie należy dodawać ani używać materacyków innych niż oryginalne

W PRZYPADKU UŻYCIA NA STELAŻU WÓZKA:

- Niniejszy wyrób jest kompatybilny z następującymi oryginalnymi wyrobami PegPerego: Stelaż Carrello Book, Scout, Classicó, Team, Duette Piroet, Carrello Futura.
- **UWAGA:** przed użyciem sprawdź, czy wszystkie elementy mocujące są odpowiednio podłączone.
- **UWAGA: Nigdy nie zostawiaj dziecka bez opieki.**

W PRZYPADKU UŻYCIA NA BAZIE GONDOLI:

- **UWAGA:** ten produkt jest kompatybilny z następującymi oryginalnymi produktami PegPerego: Bassinet stand.
- **UWAGA: Nie używać, jeżeli jakakolwiek część podkładki jest pęknięta, rozerwana lub jej brakuje.**
- **UWAGA:** Nie należy pozwalać innym dzieciom bawić się bez opieki w

po blizu gondoli czy podkładki.

Obrazy odnoszące się do elementów z tkaniny mogą różnić się od zakupionej kolekcji.

Aby uzyskać więcej informacji, prosimy odwiedzić naszą stronę internetową: www.pegperego.com

INSTRUKCJA OBSŁUGI

- 1 BUDKA: aby podnieść budkę, rozłóż ją do momentu, aż nie usłyszysz kliknięcia.
- 2 Aby złożyć budkę, naciśnij rączkę i jednocześnie popchnij budkę w dół (rys. a). Budka posiada osłonę przeciwnieoznaczoną. Wyciągnij osłonę słoneczną z przodu budki (rys. b).
- 3 POKROWIEC: aby prawidłowo zamocować pokrowiec, umieść go na gondoli i zapnij przyciski po obu stronach. Prawidłowo zamocowany pokrowiec (rys. a). Aby przyczepić osłonę do budki, można użyć magnesów, co dodatkowo ochroni dziecko przed czynnikami zewnętrznymi. Odchyl osłonę w górę i przyczep ją do magnesów, które znajdują się w budce (rys. b).
- 4 UCHWYT DO PRZENOSZENIA: uchwyt jest wbudowany w budkę; aby przenieść gondolę podnieść budkę – jeśli jest opuszczona – do momentu kliknięcia i chwyt ją za uchwyt.
 - **Przed podniesieniem gondoli sprawdź, czy wbudowany uchwyt został odpowiednio zamocowany.**
 - Przed podniesieniem gondoli sprawdź, czy uchwyt został odpowiednio zamocowany.
- 5 KOŁYSKA: Gondolka Culla Futura posiada specjalną konstrukcję, dzięki której możesz bujać dziecko jak w kołysce, pod warunkiem, iż znajduje się na twardej i płaskiej powierzchni.

System Ganciomatic

- 6 Ganciomatic to praktyczny i prosty w obsłudze system, pozwalający na szybki montaż gondoli Culla Futura na wybranym stelażu PegPerego lub stojaku Bassinet Stand. Aby założyć gondolę, umieść ją na wózku lub stelażu i wciśnij obiema rękami do momentu kliknięcia. Należy pamiętać o wciśnięciu hamulca w wózku lub stelażu przed zakładaniem lub wyjmowaniem gondoli.

Sprawdź, czy gondola została poprawnie założona.

- Aby ją wyjąć, pociągnij za dźwignię na uchwycie Ganciomatic (strzałka_a) i podnieś gondolę (strzałka_b).

Zdejmowanie tapicerki

- 7 **USUWANIE WYŚCIOŁKI BUDKI:**
 - Aby usunąć budkę należy odpiąć 6 guzików na dolnej krawędzi.
 - 8 Należy nacisnąć przyciski na dwóch mocowaniach i usunąć budkę.
 - 9 oraz usunąć dwie sztywne podpórki.
- 10 **WYJMOWANIE WEWNĘTRZNEJ WYŚCIOŁKI:**
 - Wymyj materac.
 - 11 Należy usunąć wewnętrzną wyściółkę, rozpinając dwa zamki na krawędzi Culla Futura.
- 12 **WYJMOWANIE ZEWNĘTRZNEJ WYŚCIOŁKI:**
 - Odczep wszystkie gumki łączące materiał z gondolą, jak przedstawiono na rysunku.
 - Zdejmij tapicerkę.
- 13 **UWAGA! Podczas wymiany zewnętrznej wyściółki, wyciągnij przez otwory następujące elementy: pierścieni mocujących do zestawu Kit Auto (strzałka_a) uchwyt zwalniający (strzałka_b).**
- 14 Podczas zakładania tkaniny budki, upewnij się, że wszystkie elementy nietapicerowane (tj. pałaki, klipsy mocujące) zostały poprawnie zamontowane. Wsuń rulonik z przodu budki; sprawdź, czy uchwyt został odpowiednio wyśrodkowany .
- 15 Następnie przełóż drugi pałak przez otwór wewnątrz budki.
- 16 Zawieś kaptur w odpowiednich podpórkach i naciśnij 6 przycisków.

Czyszczenie tapicerki

Szczotkuj elementy tapicerowane, aby usunąć kurz.

- Instrukcja dotycząca zasad czyszczenia znajduje się na metce wszytej w tapicerkę siedziska.
- Nie używaj chlorowych wybielaczy.
- Nie prasuj.
- Nie czyść chemicznie.
- Nie usuwaj plam rozpuszczalnikami i nie susz w suszarce bębnowej.

Konserwacja produktu

- Czyszczenie tapicerki może być przeprowadzone tylko przez osobę dorosłą.
- Zachowaj w czystości wszelkie ruchome elementy.
- Regularnie czyść plastikowe elementy za pomocą wilgotnej szmatki. Nie stosuj chemikaliów, wybielaczy ani innych środków czystości.
- Szczotkuj elementy tapicerowane, aby usunąć kurz.
- Nie czyść styropianowych części absorbujących wstrząsy chemikaliami, wybielaczami ani innymi środkami czystości.
- Chroni produkt przed niekorzystnymi warunkami atmosferycznymi, tj. deszcz, śnieg czy wilgoć. Zbyt długie wystawianie produktu na działanie promieni słonecznych może spowodować zmiany w odcieniu i fakturze tkaniny.
- Przechowuj produkt w suchym i zacienionym miejscu.
- Pamiętaj o regularnym wietrzeniu wnętrza gondoli.

Culla Elite car kit

- Culla Futura można zainstalować w samochodzie, kupując zestaw samochodowy Culla Elite.
- By bezpiecznie przymocować w pojeździe Culla Futura, należy użyć zestawu samochodowego Culla Elite.

The Original Accessory PegPerego

Aksesoria PegPerego zostały specjalnie zaprojektowane dla wygody i ułatwienia życia rodziców. Aby poznać bogatą ofertę akcesoriów odwiedź www.pegperego.com lub www.akord.poznan.pl.

Numer seryjny

- 17 Pod bazą gondoli Culla Futura znajdują się wszystkie niezbędne informacje dotyczące produktu: nazwa, data produkcji oraz numer seryjny. Informacje te są potrzebne przy składaniu ewentualnych reklamacji.

PegPerego S.p.A.

PegPerego S.p.A. to firma z wdrożonym systemem zarządzania jakością certyfikowanym przez TÜV Italia Srl, zgodnie z normą ISO 9001. Producent PegPerego zastrzega

sobie prawo do wprowadzania zmian w modelach prezentowanych w niniejszej publikacji dla celów technicznych i reklamowych.

Serwis gwarancyjny i pogwarancyjny PegPerego

Jeżeli jakakolwiek z części zgubi się lub ulegnie zniszczeniu, nie używaj zamienników. W celu zdobycia informacji, wymiany lub naprawy produktu bądź zakupienia oryginalnych części możesz skontaktować się z producentem lub dystrybutorem w swoim kraju.

tel. 0039/039/60.88.213

e-mail assistenza@pegperego.com

www.pegperego.com

Wszelkie prawa autorskie dotyczące treści niniejszej instrukcji są własnością firmy PegPerego S.p.A. i są chronione obowiązującym prawem.

UA Українська

Дякуємо за вибір продукції
PegPerego.



УВАГА

ВАЖЛИВО: уважно прочитайте цю інструкцію та збережіть її для подальшого використання. Ви можете піддати небезпеці життя дитини, якщо знехтуєте рекомендаціями даної інстр

- УВАГА! Цей виріб призначено лише для дітей, які не можуть сидіти самостійно.
- УВАГА! Цей виріб призначений для дітей, які не можуть сидіти без підтримки, самостійно перевертатися і ставати навкарачки. Максимальна вага дитини: 9 кг.
- УВАГА! Використовуйте лише на рівній, горизонтальній і сухій поверхні.
- УВАГА! Не дозволяйте іншим дітям гратися поряд із колискою-переноскою без нагляду.
- УВАГА! Не користуйтеся виробом, якщо будь-яка з його частин зламана, зношена або відсутня.

- Слід використовувати лише запасні частини, які постачає або рекомендує виробник/дистриб'ютор.
- Не користуйтеся виробом поблизу сходів або сходинок, джерел тепла і відкритого вогню або небезпечних предметів, розташованих у межах досяжності для дитини.
- Збирання й підготовку виробу мають виконувати дорослі особи.
- **УВАГА! Перед використанням переконайтеся, що всі механізми фіксації закріплені правильно.**
- Не вставляйте пальці в механізми.
- Не використовуйте аксесуари, не схвалені виробником.
- Цей виріб призначено для дітей від народження до набуття ваги 9 кг.
- УВАГА! Щоб уникнути травмування під час розкладання і складання виробу, переконайтеся, що в ньому немає дитини.
- УВАГА! Переконайтеся, що голівка дитини, яка лежить у колисці, не знаходиться нижче тіла.
- Перед використанням колиски-переноски перевіряйте її ручки та дно на наявність пошкоджень і

- слідів зношування.
- Перш ніж піднімати колиску, переконайтеся, що ручку встановлено у правильне положення.
 - Цей виріб призначено для перебування в ньому сплячої дитини.
 - Не кладіть до колиски матраци, не схвалені виробником.

У КОМБІНАЦІЇ З ШАСІ

- Цей виріб сумісний із такими оригінальними виробами PegPerego: Шасі Carrello Book, Scout, Classico, Team, Duette Piroet, Carrello Futura.
- **УВАГА!** Перед використанням переконайтеся, що все фіксуюче приладдя закріплено належним чином.
- **УВАГА! Дитина має завжди перебувати під наглядом.**

У КОМБІНАЦІЇ ЗІ СТІЙКОЮ

- **УВАГА!** Цей виріб сумісний із такими оригінальними виробами PegPerego: Bassinet stand.
- **УВАГА! Не користуйтеся виробом, якщо будь-яка з його частин зламана, зношена або відсутня.**
- **УВАГА!** Не дозволяйте іншим дітям гратися поряд із колискою-переноскою та стійкою без нагляду.

Зображення текстильних елементів може відрізнятися від придбаного виробу.
Щоб отримати докладніші відомості, відвідайте наш веб-сайт: www.pegperego.com

Інструкція з Використання

- 1 **КАПЮШОН:** повністю підніміть капюшон, потягніть його до клацання.
- 2 Щоб опустити капюшон, натисніть на нього зверху та одночасно з цим опустіть його (мал_а). Капюшон має сонцезахисний козирок. Витягніть сонцезахисний козирок із переднього боку капюшона (мал_б).
- 3 **ЧОХОЛ-НАКИДКА:** щоб правильно закріпити чохол-накидку, встановіть його на люльку та пристебніть кнопки з обох боків. Правильно пристебнутий чохол-накидка (мал. а).
Можна використовувати магніти для кріплення накидки до капюшона, забезпечивши дитині кращий захист від негоди чи сонця. Відгорніть накидку вгору і пристебніть до магнітів, розміщених усередині капюшона (мал_б).
- 4 **РУЧКА ДЛЯ ПЕРЕНЕСЕННЯ:** ручка вбудована в капюшон; щоб переносити колиску, підніміть капюшон (якщо він опущений) до клацання й візьміться за ручку.
 - **Перш ніж піднімати колиску, переконайтеся, що вбудована ручка правильно прикріплена до неї.**
 - Перш ніж піднімати колиску, переконайтеся, що ручка у положенні для перенесення.
- 5 **ПОЛОЖЕННЯ "КОЛИСКА":** дно люльки Culla Futura має особливу форму, яка дозволяє колісати дитину при встановленні люльки на рівній поверхні.

Система Ganciomatic System

- 6 **Ganciomatic System** - це практична і швидка система, що дозволяє одним рухом прикріпити люльку Culla Futura до шасі.
Щоб закріпити колиску, поставте її на коляску або шасі і натисніть донизу обома руками, поки не почуєте клацання. Перш ніж встановлювати або знімати колиску, завжди ставте коляску або шасі на гальмо.
Переконайтеся, що колиску правильно закріплено.

- Щоб від'єднати її, натисніть на важіль на ручці Gancromatic (стрілка a) і підніміть коліску (стрілка b).

Зняття Тканинних Части

- 7 **ЗНИМАННЯ ОББИВКИ КАПЮШОНА:**
Щоб зняти капюшон, відстебніть 6 кнопок з нижнього боку.
- 8 Натисніть кнопки на двох кріпленнях і зніміть капюшон.
- 9 витягніть дві жорстких опори.
- 10 **ЗНИМАННЯ ВНУТРІШНЬОЇ ОББИВКИ:**
витагніть матрац.
- 11 Зніміть внутрішню оббивку, розстебнувши дві блискавки з боків Culla Futura.
- 12 **ЗНИМАННЯ ЗОВНІШНЬОЇ ОББИВКИ:**
- Зніміть всі резинки, як показано на малюнку.
- Видаліть зовнішню тканинну частину.
- 13 **УВАГА: Надягаючи зовнішню оббивку, переконайтеся, що вставили в отвори такі компоненти:**
кільця для кріплення транспортного комплексу (стрілка a),
ручка для від'єднання (стрілка b).
- 14 При натягуванні оббивки на капюшон, переконайтеся, що ви вставили жорсткі опори правильно. Вставте трубку в передній бік капюшона, і переконайтеся, що ручка правильно розташована в центрі .
- 15 Потім вставте другу металеву трубку у внутрішній проріз.
- 16 Зафіксуйте капот на відповідних підставах та натискайте 6 кнопок.

ЧИЩЕННЯ ТА ДОГЛЯД

захщати від негоди: води, дощу або снігу; тривалий і безперервний вплив яскравого сонячного світла може призвести до зміни кольору різних матеріалів; зберігати цей продукт в сухому місці. Час від часу чистити всі пластмасові деталі вологою тканиною. Не використовувати розчинники або аналогічні продукти чистлення; тримати всі металеві частини сухими для запобігання корозії; тримати рухомі частини в чистоті (механізми регулювання, механізми блокування та ін.) і вільними від пилу і піску; змачувати світлим машинним

мастилом. в разі необхідності.

Чищення Тканинних Части

для струшування пилу з тканинних части, використовуйте щітку; рекомендується прати вручну при максимальній температурі 30° C; не віджимати; не використовувати відбілювач, не прасувати; не підлягає хімічному чистленню; не застосовуються засоби для виведення плям на основі

Culla Elite car kit

- Culla Futura можна встановити у вашому транспортному засобі, придбавши автомобільний комплект Culla Elite Car Kit.
- Для безпечного кріплення Culla Futura в автомобілі слід використовувати лише автомобільний комплект Culla Elite Car Kit.

The Original Accessory PegPerego

Акcesуари PegPerego були розроблені в якості корисної та практичної підтримки, щоб спростити життя батьків. Переглянути всі акcesуари для вашого продукту PegPerego на www.pegperego

Серійні Номера

- 17 Серійні номери на Culla Futura - це важлива інформація про дату виробництва та інше.
- Дана інформація розміщена під сидінням. Назва продукту, дата виготовлення і серійний номер продукту має важливе значення в разі виникнення будь-яких скарг.

PegPerego S.p.A.

В компанії PegPerego S.p.A. введена система управління качеством, сертифікована TÜV Italia Srl по стандарту ISO 9001. PegPerego в будь-який час може вносити зміни до моделей, вказаних в даній інструкції, з технічних або комерційних причин.

PegPerego servis

Якщо у придбаного вами товару PegPerego пошкодились або загубились деталі, здійснійте ремонт або заміну лише оригінальними запасними частинами PegPerego. У разі необхідності ремонту, заміни деталей, отримання інформації про продукти та аксесуари, будь ласка, зв'яжіться з локальним дистриб'ютором PegPerego в Україні (з серійним номером продукту та гарантійним талоном)

тел. +38 (050) 32-69-131, (050) 32-65-682, (044) 574-95-41
електронна пошта info@amigotoys.com
або з сервісною службою PegPerego в Італії
tel. 0039/039/60.88.213
e-mail assistenza@pegperego.com
website www.pegperego.com

Усі права інтелектуальної власності, пов'язані з вмістом цього посібника з експлуатації, належать компанії PegPerego S.p.A. і захищені чинним законодавством..

EL Οδηγίες χρήσεως

Σας ευχαριστούμε που επιλέξατε ένα προϊόν PegPerego.



ΠΡΟΕΙΔΟΠΟΙΗΣΗ

ΣΗΜΑΝΤΙΚΟ: διαβάστε προσεκτικά τις παρούσες οδηγίες και φυλάξτε τις για μελλοντική χρήση. Η ασφάλεια του παιδιού μπορεί να κινδυνεύσει σε περίπτωση που δεν τηρούνται οι παρούσες οδηγίες.

- **ΠΡΟΕΙΔΟΠΟΙΗΣΗ:** αυτό το προϊόν είναι κατάλληλο μόνο για παιδιά που δεν είναι σε θέση να καθονται από μόνα τους.
- **ΠΡΟΕΙΔΟΠΟΙΗΣΗ:** Το προϊόν αυτό είναι κατάλληλο για παιδιά που δεν είναι σε θέση να καθονται από μόνα τους, να γυρίζουν και να σηκώνονται στα χέρια και στα γόνατα. Μέγιστο βάρος του παιδιού: 9 Kg.
- **ΠΡΟΕΙΔΟΠΟΙΗΣΗ:** να χρησιμοποιείται μόνο σε σταθερή, επίπεδη, οριζόντια και στεγνή επιφάνεια.
- **ΠΡΟΕΙΔΟΠΟΙΗΣΗ:** Μην επιτρέπετε σε άλλα παιδιά να παίζουν χωρίς επιτήρηση κοντά στο πορτ-μπεμπέ .

- **ΠΡΟΕΙΔΟΠΟΙΗΣΗ: μη χρησιμοποιείτε το προϊόν εάν κάποιο τμήμα του έχει σπάσει, σχιστεί ή λείπει.**

- Χρησιμοποιείτε αποκλειστικά τα ανταλλακτικά που παρέχει ή συνιστά ο κατασκευαστής/εισαγωγέας.
- Μη χρησιμοποιείτε το προϊόν κοντά σε σκάλες ή σκαλοπάτια, εστίες θερμότητας, ακάλυπτες φλόγες ή επικίνδυνα αντικείμενα στα οποία μπορεί να φτάσει το παιδί.
- Η συναρμολόγηση και η προετοιμασία του προϊόντος πρέπει να γίνει από ενήλικα.

- **ΠΡΟΕΙΔΟΠΟΙΗΣΗ: Πριν από τη χρήση βεβαιωθείτε ότι όλοι οι μηχανισμοί σύνδεσης είναι συνδεδεμένοι σωστά.**

- Μη βάζετε τα δάχτυλα στους μηχανισμούς.
- Μη χρησιμοποιείτε αξεσουάρ που δεν έχουν εγκριθεί από τον κατασκευαστή.
- Αυτό το προϊόν έχει μελετηθεί για παιδιά από τη γέννησή τους έως βάρους 9 kg.
- ΠΡΟΕΙΔΟΠΟΙΗΣΗ: Για την αποφυγή τραυματισμών, απομακρύνετε το παιδί σας κατά το δίπλωμα και το ξεδίπλωμα του προϊόντος αυτού
- ΠΡΟΕΙΔΟΠΟΙΗΣΗ: Όταν είναι

ξαπλωμένο, βεβαιωθείτε ότι το κεφάλι του παιδιού δεν είναι ποτέ χαμηλότερα από το σώμα του.

- Πριν τη χρήση, ελέγξτε τις χειρολαβές μεταφοράς και το κάτω μέρος του κρεβατιού για να διαπιστώσετε ενδεχόμενα σημάδια ζημιάς και φθοράς.
- Πριν ανασηκώσετε το κρεβάτι, βεβαιωθείτε ότι η χειρολαβή βρίσκεται στη σωστή θέση χρήσης.
- Το προϊόν αυτό έχει μελετηθεί για το νεογέννητο όταν κοιμάται.
- Μην προσθέτετε ή χρησιμοποιείτε στρωματάκια διαφορετικά από το γνήσιο.

ΣΕ ΣΥΝΔΥΑΣΜΟ ΜΕ ΤΟ ΣΚΕΛΕΤΟ:

- Αυτό το προϊόν είναι συμβατό με τα ακόλουθα γνήσια προϊόντα της PegPerego: Carrello Book, Scout, Classico, Team, Duetto Piroet, Carrello Futura.
- ΠΡΟΕΙΔΟΠΟΙΗΣΗ: Βεβαιωθείτε ότι τα συστήματα ασφάλισης είναι σωστά στερεωμένα πριν τη χρήση.
- **ΠΡΟΕΙΔΟΠΟΙΗΣΗ: Μην αφήνετε ποτέ το παιδί σας χωρίς επίτηρηση.**
- **ΣΕ ΣΥΝΔΥΑΣΜΟ ΜΕ ΤΟ STAND:**
- ΠΡΟΕΙΔΟΠΟΙΗΣΗ: αυτό το προϊόν είναι συμβατό με τα ακόλουθα γνήσια προϊόντα της Peg-Perego:

Bassinet Stand.

- **ΠΡΟΕΙΔΟΠΟΙΗΣΗ: Μη χρησιμοποιείτε εάν οποιοδήποτε τμήμα στήριξης έχει σπάσει, σχιστεί ή λείπει.**
- **ΠΡΟΕΙΔΟΠΟΙΗΣΗ: Μην επιτρέπτε σε άλλα παιδιά να παίζουν χωρίς επιτήρηση κοντά στο πορτ-μπεμπέ και στα στηρίγματα.**

Οι φωτογραφίες που αναφέρονται στις υφασμάτινες λεπτομέρειες μπορεί να διαφέρουν από το αγοραζόμενο μοντέλο.

Για περισσότερες πληροφορίες συμβουλευτείτε την ιστοσελίδα μας: www.pegperego.com

Οδηγίες χρήσης

- 1 **ΚΟΥΚΟΥΛΑ:** για να ανασηκώσετε την κουκούλα τεντώστε την έως ότου ασφαλίσει σε θέση πλήρους ανοίγματος.
- 2 Για να κατεβάσετε την κουκούλα, πιέστε στο πάνω μέρος της και ταυτόχρονα κατεβάστε την προς τα κάτω (εικ_α). Η κουκούλα διαθέτει αλεξήλιο. Αφαιρέστε το αλεξήλιο από το εμπρός άκρο της κουκούλας (εικ_β).
- 3 **ΠΟΔΟΣΑΚΟΣ:** για να τον συνδέσετε σωστά, τοποθετήστε τον πάνω στο κρεβάτι και κουμπώστε τον στο πλάι και από τις δύο πλευρές. Ποδόσακος σωστά τοποθετημένος (εικ_α). Χάρη στους μαγνήτες μπορείτε να συνδέσετε τον ποδόσακο με την κουκούλα εξασφαλίζοντας στο παιδί μεγαλύτερη προστασία από τις καιρικές συνθήκες. Γυρίστε τον ποδόσακο προς τα πάνω και στερεώστε τον στους μαγνήτες που βρίσκονται στο εσωτερικό της κουκούλας (εικ_β).
- 4 **ΧΕΙΡΟΛΑΒΗ ΜΕΤΑΦΟΡΑΣ:** η χειρολαβή είναι ενσωματωμένη στην κουκούλα. Για να μεταφέρετε το κρεβάτι ανασηκώστε την κουκούλα, εάν είναι κατεβασμένη, έως ότου ασφαλίσει με ένα κλικ και πιάστε τη χειρολαβή.
 - **Πριν ανασηκώσετε το κρεβάτι, βεβαιωθείτε ότι η ενσωματωμένη χειρολαβή έχει ασφαλίσει καλά.**
 - **Πριν ανασηκώσετε το κρεβάτι, βεβαιωθείτε ότι η κουκούλα βρίσκεται στη σωστή θέση για τη μεταφορά.**

5 **ΘΕΣΗ ΚΟΥΝΙΑΣ:** η βάση του πορτ – μπεμπέ Culla Futura έχει ένα ειδικό σχήμα το οποίο, όταν ακουμπήσει επάνω σε μία επίπεδη επιφάνεια, επιτρέπει το παιδί να κουνιέται.

Ganciomatic system

- 6 Το Ganciomatic system είναι πρακτικό και γρήγορο σύστημα που σας επιτρέπει να συνδέετε το πορτ – μπεμπέ Culla Futura στους συνδέσμους Ganciomatic του καροτσιού περιπάτου ή στο πλαίσιο για πολυκαρότσια. Για να συνδέσετε το κρεβάτι, τοποθετήστε το στο καροτσάκι και πιέστε με τα δύο χέρια έως ότου ασφαλίσει με ένα κλικ. Πριν την τοποθέτηση ή την αφαίρεση, τα φρένα του καροτσιού πρέπει να είναι πάντα κατεβασμένα. Βεβαιωθείτε ότι το κρεβάτι έχει ασφαλίσει σωστά.
 - Για την αφαίρεση, σηκώστε το μοχλό της χειρολαβής Ganciomatic (βέλος_α) και σηκώστε (βέλος_β).

Αφαίρεση της επένδυσης

- 7 **ΑΦΑΙΡΕΣΗ ΚΟΥΚΟΥΛΑΣ:**
Για να αφαιρέσετε την κουκούλα, ξεκουμπώστε τα 6 κουμπιά στο κάτω άκρο.
- 8 Πιέστε τα μπουτόν στους δύο συνδέσμους και βγάλτε την κουκούλα.
- 9 αφαιρέστε τα δύο μεταλλικά στηρίγματα.
- 10 **ΑΦΑΙΡΕΣΗ ΕΞΩΤΕΡΙΚΗΣ ΕΠΕΝΔΥΣΗΣ:**
Βγάλτε το στρωματάκι.
- 11 Αφαιρέστε το εσωτερικό ύφασμα ανοίγοντας τα δύο φερμουάρ που υπάρχουν στο άκρο του Culla.
- 12 **ΑΦΑΙΡΕΣΗ ΕΞΩΤΕΡΙΚΗΣ ΕΠΕΝΔΥΣΗΣ:**
 - βγάλτε όλα τα λάστιχα όπως στην εικόνα.
 - αφαιρέστε την εξωτερική επένδυση.
- 13 **ΠΡΟΣΟΧΗ: για να τοποθετήσετε πάλι την εξωτερική επένδυση, προσέξτε ώστε να προσαρμόσει σωστά, μετακινώντας προς τα έξω τα παρακάτω εξαρτήματα: δακτύλιο για σύνδεση με κιτ αυτοκινήτου (βέλος_α), χειρολαβή αποσύνδεσης (βέλος_β).**
- 14 Προσοχή κατά την τοποθέτηση της επένδυσης στην κουκούλα, ώστε να τοποθετηθούν σωστά τα μεταλλικά στηρίγματα. Περπάστε το σωλήνα από την εμπρός υποδοχή της κουκούλας και προσέξτε ώστε να κεντράρετε τη χειρολαβή.
- 15 τέλος, περάστε το δεύτερο μεταλλικό στηρίγμα στην

εσωτερική υποδοχή της κουκούλας.

- 16 Συνδέστε την κουκούλα στα ειδικά στηρίγματα και κομπλώστε τα 6 κομπιά.

Συντήρηση της ταπετσαρίας

βουρτσίστε τα υφασμάτινα μέρη για να απομακρύνετε τη σκόνη

- Για το πλύσιμο συμβουλευτείτε την ετικέτα που είναι ραμμένη στην επένδυση του προϊόντος.
- μην λευκαίνετε με χλώριο·
- μην σιδερώνετε·
- μην κάνετε στεγνό καθάρισμα·
- μην αφαιρείτε τους λεκέδες με διαλυτικά και μην στεγνώνετε με στεγνωτήριο με περιστροφικό κύλινδρο.

Καθάρισμα του προϊόντος

- Το προϊόν σας χρειάζεται ελάχιστη συντήρηση. Οι εργασίες καθαρισμού και συντήρησης πρέπει να εκτελούνται μόνον από ενήλικες.
- Συμβουλευόμαστε να διατηρείτε καθαρά όλα τα μέρη που κινούνται και εάν χρειάζεται, να τα λιπαίνετε με ελαφρύ λάδι.
- Περιοδικά καθαρίζετε τα πλαστικά μέρη με ένα υγρό πανί, μη χρησιμοποιείτε διαλυτικά ή άλλα παρόμοια προϊόντα.
- Βουρτσίστε τα υφασμάτινα μέρη για να απομακρύνετε τη σκόνη.
- Μην καθαρίζετε τη διάταξη απορρόφησης προσκρούσεων από πολυστερένιο με διαλυτικά ή άλλα παρόμοια προϊόντα.
- Προστατεύετε το προϊόν από ατμοσφαιρικούς παράγοντες, βροχή, νερό ή χιόνι. Η συνεχής έκθεση στον ήλιο για πολύ καιρό θα μπορούσε να προκαλέσει αλλαγές στο χρώμα πολλών υλικών.
- Φυλάξτε το προϊόν σε ξηρό χώρο.
- Θυμηθείτε να αερίζετε περιοδικά το εσωτερικό του πορτ μεμπέ.

Kit auto Culla Elite

- Το Culla Futura μπορεί να τοποθετηθεί στο αυτοκίνητο αγοράζοντας το Kit Αυτοκινήτου Culla Elite.
- Χρησιμοποιείτε μόνο και αποκλειστικά το Kit Αυτοκινήτου Culla Futura για να συνδέσετε οστά το Culla Elite στο αυτοκίνητο.

The Original Accessory PegPerego

Τα αξεσουάρ PegPerego έχουν επινοηθεί ως χρήσιμο και πρακτικό βοήθημα ώστε να διευκολύνουν τη ζωή των γονέων. Ανακάλυψε όλα τα αξεσουάρ του προϊόντος PegPerego στο www.pegperego.com

Αριθμοί σειράς

- 17 Το Culla Futura αναφέρει κάτω από τη βάση, πληροφορίες σχετικά με την ημερομηνία παραγωγής αυτής.
- Ονομασία του προϊόντος, ημερομηνία παραγωγής και σειριακή αρίθμηση αυτού.
- Αυτές οι πληροφορίες είναι απαραίτητες σε περίπτωση παραπόνων.

PegPerego S.p.A.

Η PegPerego S.p.A. είναι μια εταιρεία με Σύστημα Διαχείρισης Ποιότητας πιστοποιημένο από την TÜV Italia Srl, σύμφωνα με το πρότυπο ISO 9001. Η PegPerego θα μπορεί να επιφέρει ανά πάσα στιγμή τροποποιήσεις στα μοντέλα που περιγράφονται στην παρούσα δημοσίευση, για λόγους τεχνικής ή εμπορικής φύσης.

Υπηρεσία υποστηρίξης PegPerego

Εάν τυχόν χαθούν ή καταστραφούν μέρη του μοντέλου, χρησιμοποιήστε μόνον γνήσια ανταλλακτικά PegPerego. Για ενδεχόμενες επισκευές, αντικαταστάσεις, πληροφορίες σχετικά με τα προϊόντα, πώληση γνήσιων ανταλλακτικών και αξεσουάρ, επικοινωνήστε με την Υπηρεσία Υποστήριξης PegPerego αναφέροντας, σε περίπτωση που υπάρχει, τον σειριακό αριθμό του προϊόντος.

τηλ. 0039/039/60.88.213

e-mail assistenza@pegperego.com

ιστοσελίδα internet www.pegperego.com

Όλα τα δικαιώματα πνευματικής ιδιοκτησίας αναφορικά με το περιεχόμενο των παρόντων οδηγιών χρήσης ανήκουν στην PegPerego S.p.A. και προστατεύονται από την ισχύουσα νομοθεσία.



2η & 17η οδός (Οδus. Ελύτη)
 ΒΙΟ.ΠΑ - Άνω Λιόσια 133 41 Αττικής
 Τηλ. : 210 24 74 638 – 210 24 86 850
 • Fax: 210 24 86 890
 e-mail: info@peramax.gr • www.peramax.gr

Peg-Pérego

ΠΑΙΔΙΚΑ ΕΙΔΗ ΒΡΕΦΑΝΑΠΤΥΞΗΣ ΚΑΙ ΠΑΙΧΝΙΔΙΑ

Η Εγγύηση για τυχόν εργοστασιακά ελαττώματα των προϊόντων της PegPerego ορίζεται για διάστημα έξι μηνών από την ημερομηνία αγοράς. **Ο καταναλωτής πρέπει να απευθύνει πάντα το αίτημα προς τον πωλητή, από τον οποίο έχει την απόδειξη αγοράς ή οποιοδήποτε άλλο έγγραφο ισοδύναμο.**

Η παρούσα εγγύηση ισχύει μόνο εφ' όσον το προϊόν χρησιμοποιείται σωστά και βάσει των οδηγιών χρήσεως. Ο κατασκευαστής και οι εντεταλμένοι συνεργάτες του διατηρούν το δικαίωμα του τεχνικού ελέγχου.

Ο κατασκευαστής δεν μπορεί να θεωρηθεί υπεύθυνος εφ' όσον:

- Δεν τηρηθούν οι ανάλογες οδηγίες χρήσεως του κάθε προϊόντος.
 - Καταστραφεί τυχαία το προϊόν ή προκληθούν βλάβες από τη κακή χρήση αυτού.
 - Υπάρξει τεχνική παρέμβαση ξένου προς την εταιρεία μας τεχνικού, πράγμα το οποίο απαγορεύεται και αποτελεί κίνδυνο για την ασφάλεια του παιδιού.
 - Φυσιολογική φθορά η οποία δεν επηρεάζει την λειτουργία του προϊόντος.
- Διατηρείτε την εγγύηση και τις οδηγίες χρήσεως και για μελλοντική χρήση.**

ΕΓΓΥΗΣΗ

ΟΝΟΜΑΤΕΠΩΝΥΜΟ ΑΓΟΡΑΣΤΟΥ:

ΔΙΕΥΘΥΝΣΗ:

ΤΗΛΕΦΩΝΟ:

e-mail:

ΣΕΙΡΙΑΚΟΣ ΑΡΙΘΜΟΣ ΠΡΟΪΝΤΟΣ:

ΚΩΔΙΚΟΣ ΠΡΟΪΝΤΟΣ:

ΗΜΕΡΟΜΗΝΙΑ ΑΓΟΡΑΣ

ΣΦΡΑΓΙΔΑ ΚΑΤΑΣΤΗΜΑΤΟΣ

Προσοχή: Η εγγύηση ισχύει μόνο εφ' όσον έχει συμπληρωθεί και σφραγιστεί από τον πωλητή με την ημερομηνία αγοράς. Ζητείστε το από το κατάστημα τη στιγμή της αγοράς. Αν θαφεί ή καταστραφεί το απόκομμα της εγγύησης δεν μπορεί να αντικατασταθεί.

نشكركم لاختياركم منتج من منتجات PegPerego



تحذير

هام: يجب قراءة هذه التعليمات بعناية و الاحتفاظ بها للرجوع إليها مستقبلاً. قد يتعرض الطفل للمخاطر إذا لم يتم اتباع هذه التعليمات.

• تحذير: هذا المنتج مناسب فقط للطفل الذي لا يستطيع الجلوس بدون مساعدة.

• تحذير: هذا المنتج مناسب للأطفال الذين لا

يستطيعون الجلوس بدون مساعدة. ولا يمكنهم الالتفاف. وغير القادرين على رفع أجسامهم على أيديهم وركباتهم. أقصى وزن للطفل: 9 كجم.

• تحذير: يستخدم فقط على سطح ثابت بمستوى أفقي وجاف.

• تحذير: لا تدع الأطفال الآخرين يلعبون بلا مراقبة بالقرب من المنتج.

• تحذير: لا تستخدم المنتج في حالة كسر جزء منه أو تمزقه أو فقده.

• يجب استخدام قطع الغيار التي توردها أو توصي بها الشركة المصنعة/الموزع فقط.

• لا تستخدم هذا المنتج بالقرب من السلالم أو الدرجات أو مصادر الحرارة. أو اللهب المكشوف أو الأشياء التي تمثل خطورة والتي هي في متناول يد الطفل.

• يجب أن يتولى شخص بالغ عمليات تحذير و تجهيز المنتج.

• تحذير: قبل الشروع في الاستخدام، يجب التأكد أولاً أن جميع أليات الربط و التثبيت تعمل بشكل سليم.

• تجنب إدخال أصابعك في أليات التثبيت.
• لا تستخدم أية ملحقات غير معتمدة من قبل الشركة المصنعة.

• يتوافق هذا المنتج مع الأطفال منذ لحظة الميلاد وحتى يبلغ وزنهم 9 كجم.

• تحذير: أثناء عمليات الفتح والإغلاق، يجب التأكد أولاً أن الطفل بعيد بمسافة كافية لتجنب الإصابة.

• تحذير: عند استلقاء الطفل، تأكد من أن رأس الطفل ليست تحت جسم الجهاز.

• قبل الاستعمال افحص المقابض وأسفل سرير الحمل للتحقق من وجود أية إشارات لتلف والتأكد

• تأكد من أن المقبض في الموضع الصحيح للاستخدام قبل رفع السرير.

• تم تصميم هذا المنتج ليحتوي طفلاً نائماً. لا تضيف أو تستخدم أي فراش مختلف عن الفراش الأصلي.

الارتباط بالهيكل:

• يعتبر هذا المنتج متوافق مع منتجات

PegPerego الأصلية التالية: Carrello Book, Scout, Classic, Team, Duette Piroet, Carrello Futura

• تنبيه: تحقق من أن أجهزة الاقتران مثبتة بشكل صحيح قبل الاستخدام.

• تحذير: لا تترك طفلك وحده أبداً بدون مراقبة.

Culla Futura في مشابك Ganciomatic الخاصة بعربة الطفل أو بقاعدة الكاريبلو.

- من أجل ربط سرير الأطفال. اضبطه فوق العربة أو سرير الأطفال المتحرك. واضغط باليدين معاً حتى سماع صوت التعشيق.
- قم دائماً باستخدام المكبح على العربة أو سرير الأطفال المتحرك قبل التثبيت والتحرير.
- يجب التأكد أن السرير مثبت تثبيتاً صحيحاً.
- لتحريره. ارفع رافعة مقبض Ganciomatic (السهم_a). وارفعها (السهم_b).

قابلية الفك

- 7 إزالة بطانة الغطاء:
- لإزالة الغطاء. افصل الـ 1 أزرار الموجودة على الحافة السفلى.
- 8 اضغط على الأزرار الموجودة في المرفقين. وأزل الغطاء.
- 9 وأزل الدعامتين الصليبتين.
- 10 إزالة البطانة الداخلية:
- أزل المرتبة الصغيرة.
- 11 أزل البطانة الداخلية عن طريق فتح الأزرار الموجودة على حافة Culla Futura.
- 12 إزالة البطانة الخارجية:
- قم بفك جميع الأشرطة المرنة كما هو موضح.
- أخرج القماش الخارجي.
- 13 تنبيه: عند استبدال القماش الخارجي. احرص على تركيبه بشكل صحيح. وجعل المكونات التالية بارزة:
- حلقات تثبيت طقم السيارة (السهم_a)
- مقبض التحرير (السهم_b).
- 14 انتبه جيداً أثناء تلبس السفن من إدخال الدواعم الصلبة بطريقة سليمة. أدخل الأنابيب في المقعد الأمامي للمظلة. وحرص على توسيط المقبض.
- 15 وأخيراً. أدخل الدعامات المعدنية الثانية في الموضع الداخلي من السفن.
- 16 اشبك السفن في الدعامات المناسبة وقم بربط الزرابي الستة.

صيانة البطانة

- قم بتنظيف الأجزاء المصنوعة من القماش بواسطة الفرشاة لإزالة الغبار
- يرجى اتباع التعليمات المذكورة على ملصق المنتج الذي تم حياكته على الغطاء عند الغسيل.

الارتباط بالحامل:

• تنبيه: هذا المنتج متوافق مع منتجات PegPerégo الأصلية التالية: Bassinet Stand

- تحذير: لا تستخدم الحامل إذا كان أي جزء منه مكسوراً، أو ممزقاً أو مفقوداً.
- تحذير: لا تدع الأطفال الآخرين يلعبون بلا مراقبة بالقرب من سرير الحمل والحامل.

قد تختلف الصور التي تشير إلى تفاصيل النسيج عن المجموعة التي لديك والتي تم نشرها.
للمزيد من المعلومات. قم بزيارة موقعنا الإلكتروني:
www.pegperego.com

تعليمات الاستخدام

- 1 السفن: لرفع السفن. ارفعه حتى سماع صوت التعشيق. وذلك لفتحهما.
- 2 لتنزيل غطاء الرأس. اضغط على الجزء العلوي منه مع تنزيله في الوقت نفسه (الصورة_a).
- المظلة مزودة بجناح حاجب للشمس. أزل حاجب الشمس من الحافة الأمامية للمظلة (الصورة_b).
- 3 الغطاء: لإرفاقه بشكل صحيح ضعه على السرير، وزرره جانبياً على كلا الجانبين. الغطاء مُرفق بشكل صحيح (الشكل_a).
- يفضل المغناطيس. يمكن ربط الغطاء بالمظلة. ما يضمن حماية أكبر للطفل من سوء الأحوال الجوية. اقلب الغطاء لأعلى. وارتبطه بالمغناطيسات الموضوعة داخل المظلة (الصورة_b).
- 4 مقبض النقل: تم دمج المقبض في المظلة. حمل السرير إذا تم خفضه. ارفع المظلة لأعلى حتى تسمع صوت التعشيق. ثم امسك المقبض.
- قبل رفع السرير. تأكد من أن المقبض المدمج مثبت بشكل صحيح.
- قبل رفع السرير. تأكد من أن المظلة في الموضع الصحيح للنقل.
- 5 وضع التاج: قاعدة Culla Futura ذات شكل مميز. وعند إسنادهما إلى سطح مستو. فإنها تسمح بتأرجح الطفل.

نظام التثبيت GANCIONATIC SYSTEM

6 نظام Ganciomatic System هو نظام عملي وسريع يسمح بربط

PegPerego S.p.A

تعتمد PegPerego Spa نظام إدارة جودة معتمد من قبل TÜV Italia Srl وفقا لمعيار ISO 9001. PegPerego بإجراء تغييرات في أي وقت على الموديلات الواردة في هذا الكتيب لأسباب فنية أو تجارية.

خدمة ما بعد البيع الخاص بشركة PegPerego

في حالة فقدان أو تلف أي جزء من أجزاء المنتج. استخدم فقط قطع الغيار الأصلية من PegPerego. وعند الحاجة لأي تصليح أو استبدال. وللحصول على معلومات بخصوص المنتجات. أو بيع قطع غيار أصلية أو اكسسوارات. يرجى الاتصال بخدمة ما بعد البيع الخاص بشركة PegPerego مع توضيح الرقم التسلسلي للمنتج إن وجد. التليفون 0039/039/60.88.213
الرقم المجاني: 800/147. 414 (يمكن الاتصال به من أي خط ثابت)
البريد الإلكتروني assistenza@pegperego.com
موقع الانترنت www.pegperego.com

عربي- تمتلك PegPerego - شركة مساهمة- جميع حقوق الملكية الفكرية الموجودة في هذا الكتيب. والتي بحميها القانون.

- لا تعرضها للكحول;
- لا تفردها بالكواة;
- لا للتنظيف الجاف;
- لا تزيل البقع بالمنظفات و لا جففها بواسطة المجفف ذي الأسطوانة الدوارة.

نظافة المنتج

- يحتاج المنتج إلى حد أدنى من الصيانة. يجب ألا يتولى مهمة التركيب إلا شخص بالغ فقط.
- ينصح بالحفاظ على نظافة الأجزاء المتحركة. و يمكن تزييتها بزيت خفيف إذا لزم الأمر.
- يجب تنظيف الأجزاء البلاستيكية بصفة دورية بواسطة قطعة من القماش اللين. مع عدم استخدام المذيبات أو المنتجات المشابهة الأخرى. قم بتنظيف الأبرية عن الأجزاء المصنوعة من القماش.
- لا تنظف أداة امتصاص الضدمات المصنوعة من البولبيستر بواسطة مذيبات أو منتجات أخرى مشابهة.
- حماية المنتج من العوامل الجوية: الماء الأمطار أو الثلوج: التعرض المستمر ولفترات طويلة للشمس قد يسبب تغييرا في ألوان معظم الخامات.
- يحفظ المنتج في مكان جاف.
- لا تنسى تهيئة مهد الطفل من الداخل. و ذلك بصفة دورية.

Culla Elite car kit

- يمكن تركيب Culla Futura في سيارتك من خلال شراء Culla Elite Car Kit.
- يجب استخدام Culla Elite Car Kit فقط لربط Culla Futura بسيارتك ربطًا آمنًا."

The Original Accessory PegPerego

تم تصميم اكسسوارات PegPerego لتكون ناعمة وعملية لتيسير الأمور على الوالدين. اكتشف جميع الاكسسوارات المخصصة لمنتجك من PegPerego على الموقع الإلكتروني www.pegperego.com

الأرقام التسلسلية

- 17 حمل Culla Futura تحت قاعدتها معلومات تخص تاريخ إنتاجها. اسم المنتج. و تاريخ الإنتاج و الرقم التسلسلي للمهد . هذه المعلومات لا غنى عنها في حالة وجود شكوى.

- سرهم‌بندی و آماده‌سازی محصول باید توسط افراد بزرگ‌سال انجام شود.
- **هشدار:** پیش از استفاده مطمئن شوید که تمامی مگاتیزم‌های چفت و بست به‌درستی ثابت شده باشند.
- از واردکردن انگشتان خود به‌داخل مکانیسم‌ها خودداری کنید.
- از وسیله‌های جانبی که توسط سازنده تأیید نشده‌اند، استفاده نکنید.
- این محصول برای کودکان از بدو تولد تا زمانی که به وزن 9 کیلوگرم برسند، طراحی شده است.
- **هشدار:** برای جلوگیری از بروز جراثیم، هنگام بازکردن یا جمع‌کردن محصول، اطمینان حاصل کنید که کودک در نزدیکی آن نباشد.
- **هشدار:** هنگام لم‌دادن اطمینان حاصل کنید که سر نوزاد پایین‌تر از بدن نباشد.
- قبل از استفاده، دستگیره‌ها و بخش پایینی گهواره را برای یافتن علایم آسیب و سایش بررسی کنید.
- قبل از بلندکردن سبد کودک، اطمینان حاصل کنید که دستگیره در وضعیت صحیح قرار دارد.
- این محصول برای نگهداشتن نوزاد در حال خواب طراحی شده است.
- از افزودن یا استفاده از تشک‌هایی متفاوت از تشک اصلی اجتناب کنید.
- **ترکیب با شاسی:**
- این محصول با محصولات اصلی یگ-یرگو زیر سازگار است: شاسی Carrello Book, Scout, Classico, Team, Duette Piroet, Carrello Futura
- **هشدار:** اطمینان حاصل کنید که قبل از استفاده، تمام ابزارهای اتصال به‌درستی ایمن شده‌اند.

قطعات یدکی در رنگ‌های بیشتر در صورت اشاره در درخواست، در دسترس است.

از شما به‌خاطر انتخاب یک محصول یگ-یرگو تشکر می‌کنیم.



هشدار

مهم: این دستورالعمل‌ها را برای مراجعات بعدی نگهدارید. برای استفاده ایمن، این دستورالعمل‌ها را بخوانید و رعایت کنید. درصورت عدم رعایت این دستورالعمل‌ها ممکن است ایمنی کودک به‌خطر بیفتد.

- **هشدار:** این محصول فقط برای کودکان مناسب است که بدون کمک قادر به نشستن نیستند.
- **هشدار:** این محصول مناسب کودکانی است که نمی‌توانند بدون استفاده از کمک بنشینند و غلت بزنند و قادر به بالابردن خود با استفاده از دست و زانو نیستند. حداکثر وزن کودک: 9 کیلوگرم
- **هشدار:** فقط روی سطح محکم، افقی و خشک استفاده شود.
- **هشدار:** اجازه ندهید که بقیه کودکان بدون مراقب نزدیک گهواره بازی کنند.
- **هشدار:** درصورتی که قسمتی از پایه شکسته، پاره یا مفقود شده است، از آن استفاده نکنید.
- فقط باید از قطعات تعویضی ارائه‌شده یا توصیه‌شده توسط سازنده/فروشنده استفاده شود.
- از محصول در نزدیکی پلکان، منابع گرمایی، شعله‌های باز یا اجسام خطرناک در محدوده دست‌رسی کودکان استفاده نکنید.

5 وضعیت گهواره: پایه ناوآ البت دارای یک فرم خاص است که، در صورت قرارگرفتن روی یک سطح صاف، امکان نوسان دادن گهواره‌ای کودک را میسر می‌سازد.

GANCIOMATIC SYSTEM

6 Ganciomatic سیستم کاربردی و سریعی است که امکان چفت کردن ناوآ البت به بست‌های Ganciomatic کالسکه یا به چرخ دستی را میسر می‌سازد.

برای بستن سبد کودک، آن را روی کالسکه یا شاسی قرار داده و با دو دست به پایین فشار دهید تا زمانی که با صدای کلیک جا بیفتد.

همیشه قبل از بستن و بازکردن سبد کودک، ترمز روی کالسکه یا شاسی را فعال کنید.

اطمینان حاصل کنید که سبد کودک به درستی بسته شده است.

• برای آزادکردن آن، اهرم روی دستگیره Ganciomatic (پیکان a) را بالا کشیده و بالا بیاورید (پیکان b).

قابلیت برداشت پوشش

7 جدا کردن آستر سایه‌بان:

- برای جداسازی سایه‌بان دکمه‌های لبه پایینی آن را باز کنید.

8 دکمه‌های دو اتصال را فشار دهید و سایه‌بان را باز کنید.

9 دو پایه پشتیبانی را جدا کنی

10 جداکردن آستر داخلی:

تشک را بردارید.

11 آستر داخلی را از طریق باز کردن دو زیپ لبه‌های Culla Futura جدا کنید.

12 جداکردن آستر بیرونی:

- همه کش‌ها را همان‌طور که نشان داده شده است، بیرون بکشید.

- پارچه بیرونی را بیرون بکشید.

13 هشدار: در زمان قراردادن دوباره آستر بیرونی، مطمئن شوید که قطعات زیر از درون شکاف‌ها بیرون کشیده شده باشند:

حلقه‌های اتصال کیت ماشین (پیکان a)،

دست‌گیره را آزاد کنید (پیکان b).

14 هنگام پوشاندن سایه‌بان، به واردکردن صحیح قطعات نگهدارنده سخت توجه داشته باشید. تیوب در درون لبه بیرونی سایه‌بان قرار دهید؛ اطمینان حاصل کنید که دستگیره را به‌طرز صحیح در مرکز قرار داده‌اید.

15 در پایان نگهدارنده فلزی دوم را در محل داخلی تر سایه‌بان وارد کنید.

16 هود را در پشتیبانی‌های مناسب بکشید و دکمه‌های 6 را فشار دهید.

• **هشدار: هرگز کودک خود را بدون مراقب رها نکنید.**

ترکیب با پایه:

• هشدار: این محصول با محصولات اصلی پگ-پرگو زیر سازگار است: Bassinet stand.

• **هشدار: در صورتی که قسمتی از پایه شکسته،**

پاره یا مفقود شده است، از آن استفاده نکنید.

• **هشدار:** اجازه ندهید که سایر کودکان بدون مراقب نزدیک گهواره حمل و پایه بازی کنند.

تصاویر مربوط به جزئیات پارچه ممکن است با مجموعه خریداری‌شده متفاوت باشد.

برای کسب اطلاعات بیشتر، به وبسایت ما مراجعه کنید:

www.pegperego.com

دستورالعمل‌های استفاده

1 سایه‌بان: برای بلندکردن سایه‌بان آن را تا صدای کلیک، برای باز کردن کامل بکشید.

2 برای پایین آوردن سایه‌بان روی قسمت بالایی آن فشار داده و آن را

به‌طورهمزمان پایین بکشید (شکل a).

سایه‌بان شامل یک آفتاب‌گیر می‌باشد. آفتاب‌گیر را از لبه جلویی سایه‌بان بیرون بکشید (شکل b).

3 پوشش: برای اتصال آن به‌طورصحیح، آن را روی گهواره قرار داده و روی هر دو طرف کناری دکمه کنید. پوششی که به‌طورصحیح متصل شده است (شکل a).

برای حفاظت بیشتر از کودک در برابر اشیا، می‌توان از اتصالات مغناطیسی برای محکم‌کردن پوشش روی سایه‌بان استفاده کرد. پوشش را به‌سمت بالا تا کنید و آن را به مغناطیس‌های داخل سایه‌بان محکم کنید (شکل b).

4 دست‌گیره حمل: دستگیره به‌عنوان بخشی از سایه‌بان ارائه شده‌است؛ برای حمل سبد کودک، اگر سایه‌بان پایین باشد، آن را بلند کنید تا صدای کلیک شنیده شود و در دستگیره قرار گیرد.

• پیش از بلندکردن سبد کودک، مطمئن شوید که دستگیره یک‌پارچه به‌طرز صحیح متصل شده باشد.

• پیش از بلندکردن سبد کودک مطمئن شوید سایه‌بان در وضعیت صحیح برای حمل و جابه‌جایی قرار دارد.

تعمیر و نگهداری بالشتک

- برای حذف گردوغبار قسمت‌های پارچه‌ای را برس بکشید؛
- برای شست‌وشو به دستورات روی برچسب دوخته‌شده روی کیسه محصول مراجعه کنید.
- از سفیدکننده دارای کلر استفاده نکنید؛
- اتو نکنید.
- خشک‌شویی انجام ندهید؛
- با حلال‌ها لکه‌گیری نکرده و توسط خشک‌کن دوار خشک نکنید.

تمیز کردن محصول

- محصول شما به حداقل تعمیر و نگهداری نیازمند است. عملیات تمیز کردن و تعمیر و نگهداری باید فقط توسط بزرگ‌سالان انجام شود.
- توصیه می‌شود که همه قطعات متحرک تمیز نگاه داشته و در صورت لزوم آن‌ها را با روغن سبک روغن‌کاری کنید.
- قطعات پلاستیکی را با یک پارچه مرطوب به‌طور دوره‌ای تمیز کنید، از حلال‌ها یا سایر محصولات مشابه استفاده نکنید.
- برای دور کردن گردوغبار، قسمت‌های پارچه‌ای را برس بکشید؛
- دستگاه جذب ضربه پلی‌استرین را با حلال‌ها یا سایر محصولات مشابه تمیز نکنید.
- محصول را در برابر عوامل جوی، آب، باران یا برف محافظت کنید؛ قرارگیری مداوم و طولانی مدت در معرض نور خورشید می‌تواند باعث تغییر رنگ پسیاری از مواد بشود.
- محصول را در یک محل خشک نگهداری کنید.
- تهیه منظم داخلی سبد حمل را به خاطر داشته باشید.

Kit auto Culla Elite

- Culla Futura را می‌توانید با خرید کیت خودروی Culla Elite خودرودری خود نصب کنید.
- برای نصب محکم Culla Elite به خودروی خود تنها باید از کیت خودروی Culla استفاده کنید.»

الکسسوارات

- لوازم جانبی پگ-پرگو به‌عنوان پشتیبانی مفید و کاربردی برای تسهیل زندگی والدین طراحی شده‌اند. می‌توانید تمامی لوازم جانبی برای محصول پگ-پرگو خود را در www.pegperego.com مشاهده کنید.

شماره‌های سری

- 17 اطلاعات مربوط به تاریخ تولید ناوگاً الیت در زیر پایه آن قرار داده شده است.
- نام محصول، تاریخ تولید و شماره سریال آن.
 - این اطلاعات در صورت ابراز شکایت ضروری هستند.

PegPerego S.p.A

شرکت سهامی PegPerego گواهینامه سیستم مدیریت کیفیت مطابق با استاندارد ISO 9001 از طرف TÜV Italia Srl را دریافت کرده است. پگ-پرگو می‌تواند در هر زمان در مدل‌های تشریح‌شده در این نشریه، به دلایل فنی یا تجاری تغییر ایجاد کند.

خدمات پشتیبانی پگ-پرگو PegPerego

بسی‌آی هدش مرگ امرش لچمر زا چئی‌آه‌ت‌م‌س‌ق‌ی‌ف‌د‌اص‌ت‌ر‌وط‌ه‌ب‌ر‌گ‌ا‌م‌د‌اف‌ت‌س‌ا‌و‌گ‌ر‌ی‌پ‌ک‌پ‌ی‌ل‌ص‌ا‌ی‌ک‌دی‌ت‌اع‌ط‌ق‌ز‌ا‌ا‌ه‌ن‌ت‌،‌د‌ن‌ش‌ا‌ب‌ه‌دی‌ه‌ر‌ا‌ب‌ر‌د‌ت‌اع‌ال‌ط‌ا‌،‌ض‌ری‌و‌ع‌ت‌،‌ت‌ا‌ری‌م‌ر‌ع‌ت‌ه‌ن‌و‌گ‌ر‌ه‌ی‌ا‌ر‌ب‌.‌دی‌ن‌ک‌ت‌ا‌م‌ر‌د‌خ‌ا‌ب‌،‌ی‌ب‌ن‌ا‌ج‌م‌ز‌ا‌و‌ل‌و‌ی‌ل‌ص‌ا‌ی‌ک‌دی‌ت‌اع‌ط‌ق‌ش‌و‌ر‌ف‌،‌ل‌و‌ص‌ح‌م‌،‌ن‌د‌وب‌د‌و‌ج‌و‌م‌ت‌ر‌و‌ص‌ر‌د‌و‌ه‌ت‌ف‌ر‌گ‌س‌ا‌م‌ر‌ت‌و‌گ‌ر‌ی‌پ‌ک‌پ‌ی‌ن‌ا‌ب‌ی‌ت‌ش‌پ‌ج‌ی‌ه‌د‌ه‌ی‌ا‌ر‌ا‌ر‌ل‌و‌ص‌ح‌م‌ل‌ای‌ر‌س‌ه‌م‌ا‌ر‌ش‌.

0039/039/60.88.213 ن‌ف‌ا‌ل‌ت‌

(ت‌ب‌ا‌ث‌)

assistenza@pegperego.com ه‌م‌ر‌ا‌ن‌ای‌ا‌ر‌

www.pegperego.com ت‌ن‌ر‌ت‌ن‌ی‌ا‌ت‌ی‌ا‌س‌

ط‌وب‌ر‌ی‌م‌ی‌و‌ن‌ع‌م‌ت‌ی‌ک‌ل‌ا‌م‌ق‌و‌ق‌ح‌م‌ر‌ا‌م‌ت‌

ه‌ب‌ق‌ل‌ع‌ت‌م‌ل‌م‌ر‌ع‌ل‌ا‌ر‌و‌ت‌س‌د‌ی‌ا‌م‌ن‌ه‌ا‌ر‌ه‌ج‌ب‌ا‌ت‌ک‌ن‌ی‌ا‌ت‌ا‌ی‌و‌ت‌ح‌م‌ه‌ب‌
ر‌ا‌ر‌ق‌م‌ر‌ک‌ا‌ج‌ن‌ی‌ن‌ا‌و‌اق‌ت‌ظ‌ا‌ف‌ح‌ت‌ح‌ت‌و‌ه‌د‌وب‌و‌گ‌ر‌ی‌پ‌ک‌پ‌ی‌م‌ا‌س‌ت‌ک‌ش‌ر‌ش‌
د‌ن‌ز‌ا‌د‌.

IT Italiano	EN English	FR Français	DE Deutsch	ES Español
Dichiarazione di conformità	Declaration of conformity	Declaration du produit	Konformitätserklärung	Declaración de conformidad
Denominazione del prodotto Culla Futura	Product name Culla Futura	Denomination du produit Culla Futura	Bezeichnung des Produktes Culla Futura	Denominación del producto Culla Futura
Codice identificativo del prodotto GN12*	Product reference number GN12*	Identification du produit GN12*	Kennzeichnungscode des Produktes GN12*	Código de identificación del producto GN12*
Normative di riferimento (origine) EN 1466:2014 / AC:2015 EN 71-2:2011+ A1:2014 EN 71-3: 2013+A1:2014 FprEN1888-1 January 2018 UNI ECE R44/04 (EU) (in combinazione con kit IKUNIAV00 or IKAC0013) Regolamento (CE) N. 1907/2006 - All. XVII pt. 43,51,52 (REACH)	Reference Standards (origin) EN 1466:2014 / AC:2015 EN 71-2:2011+ A1:2014 EN 71-3: 2013+A1:2014 FprEN1888-1 January 2018 UNI ECE R44/04 (EU) (in combination with kit IKUNIAV00 or IKAC0013) Regolamento (CE) N. 1907/2006 - All. XVII pt. 43,51,52 (REACH)	Standard du referiment (origin) EN 1466:2014 / AC:2015 EN 71-2:2011+ A1:2014 EN 71-3: 2013+A1:2014 FprEN1888-1 January 2018 UNI ECE R44/04 (EU) (avec kit IKUNIAV00 ou IKAC0013) Regolamento (CE) N. 1907/2006 - All. XVII pt. 43,51,52 (REACH)	Bezugsbestimmungen (Ursprung) EN 1466:2014 / AC:2015 EN 71-2:2011+ A1:2014 EN 71-3: 2013+A1:2014 FprEN1888-1 January 2018 UNI ECE R44/04 (EU) (mit Ausstattung IKUNIAV00 oder IKAC0013) Regolamento (CE) N. 1907/2006 - All. XVII pt. 43,51,52 (REACH)	Normativas de referencia (origen) EN 1466:2014 / AC:2015 EN 71-2:2011+ A1:2014 EN 71-3: 2013+A1:2014 FprEN1888-1 January 2018 UNI ECE R44/04 (EU) (con Kit IKUNIAV00 o IKAC0013) Regolamento (CE) N. 1907/2006 - All. XVII pt. 43,51,52 (REACH)
Dichiarazione di conformità PegPerego S.p.A. dichiara sotto la propria responsabilità che l'articolo in oggetto è stato sottoposto a test di collaudo interni e certificato presso laboratori esterni ed indipendenti in conformità alle normative vigenti.	Declaration of conformity PegPerego S.p.A. declares, under its own responsibility, that the item in question has undergone a series of internal tests and has been certified by external independent laboratories, in compliance with current legislation.	Declaration du conformité La société PegPerego S.p.A. déclare sous sa responsabilité que l'article en question a fait l'objet d'essais de réception internes et qu'il est certifié par des laboratoires externes et indépendants conformément à la réglementation en vigueur.	Konformitätserklärung Die PegPerego S.p.A. erklärt eigenverantwortlich, dass der betreffende Artikel internen Abnahmeproofungen unterzogen wurde und von externen und unabhängigen Labors gemäß der geltenden Bestimmungen zertifiziert wurde.	Declaración de conformidad PegPerego S.p.A. declara bajo su propia responsabilidad que el artículo considerado ha sido sometido a ensayos propios y ha sido certificado por laboratorios externos e independientes de conformidad con las normas vigentes.
Data e luogo di rilascio Arcore, Aprile 2019 PegPerego S.p.A. via De Gasperi, 50 20862 Arcore (MB), ITALY	Date and place of issue Arcore, April 2019 PegPerego S.p.A. via De Gasperi, 50 20862 Arcore (MB), ITALY	Date et lieu du publication Arcore, Avril 2019 PegPerego S.p.A. Via De Gasperi, 50 20862 Arcore (MB), ITALY	Datum und Ort der Ausstellung Arcore, April 2019 PegPerego S.p.A. Via De Gasperi, 50 20862 Arcore (MB), ITALIEN	Fecha y lugar de expedición Arcore, Abril de 2019 PegPerego S.p.A. Via De Gasperi, 50 20862 Arcore (MB), ITALIA

PegPerego S.p.A.

VIA DE GASPERI 50 20862 ARCORE MB ITALIA
tel. 0039-039-60881
Servizio Post Vendita/After Sale: tel. 0039-039-6088213

**PegPerego U.S.A.**

Inc. 3625 INDEPENDENCE DRIVE FORT WAYNE INDIANA 46808
phone 260-482-8191 - fax 260-484-2940 Call us toll free: 1-800-671-1701

PegPerego CANADA Inc.

585 GRANITE COURT PICKERING ONTARIO CANADA L1W3K1
phone 905-839-3371 - fax 905-839-9542 Call us toll free: 1-800-661-5050

FI001902I303

www.pegperego.com

Tutti i diritti di proprietà intellettuale relativi ai contenuti di questo manuale d'istruzione appartengono a PegPerego S.p.A. e sono tutelati dalle leggi vigenti.

All of the intellectual property rights for the contents of this instruction manual belong to PegPerego S.p.A. and are protected by the laws in force.

Culla Futura

PegPerego