

tak

IT Istruzioni d'uso

EN Instructions for use

FR Notice d'emploi

DE Gebrauchsanleitung

ES Instrucciones de uso

PT Instruções de uso

NL Gebruiksaanwijzing

DK Brugsanvisning

FI Käyttöohjeet

CZ Návod na použití

SK Návod na použitie

HU Használati útmutató

SL Navodila za uporabo

RU Инструкции по пользованию

TR Kullanım kilavuzu

HR/SRB/MNE/BiH Upute za uporabu

PL Instrukcja obsługi

UA Інструкція з використання

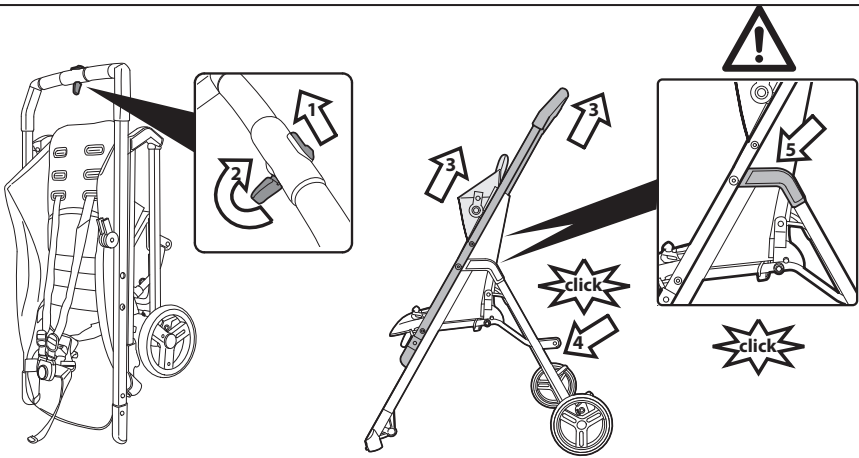
EL Οδηγίες χρήσεως

AR: تعليمات الاستخدام

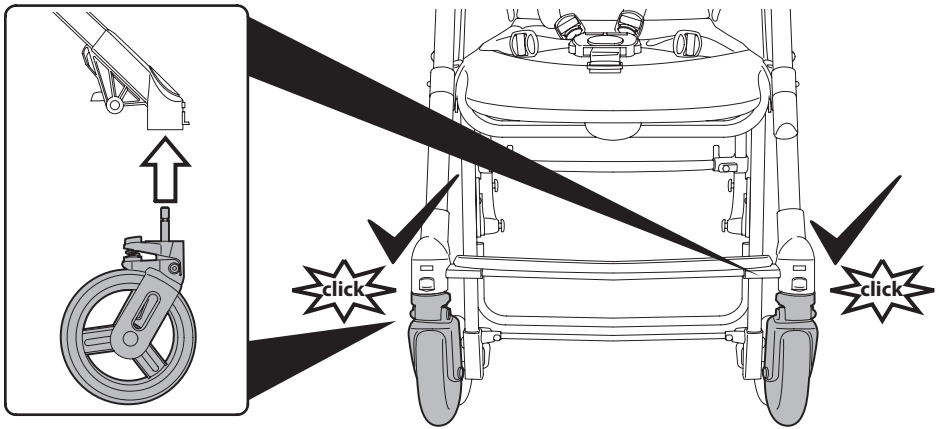
FA: دستورالعمل لهاي استفاده

®
PegPerego

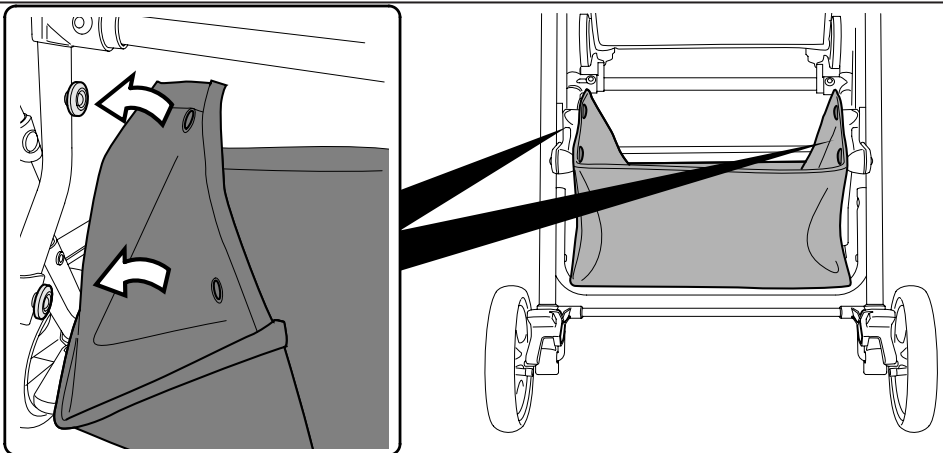
1

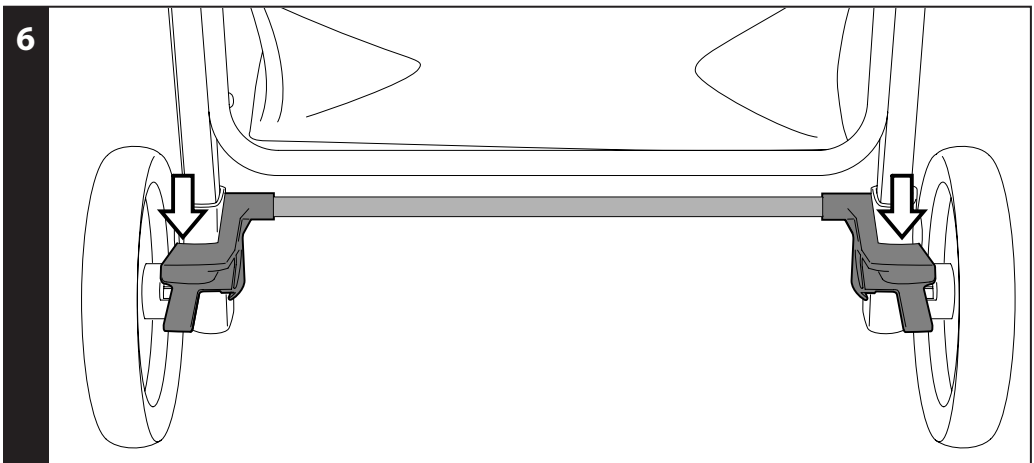
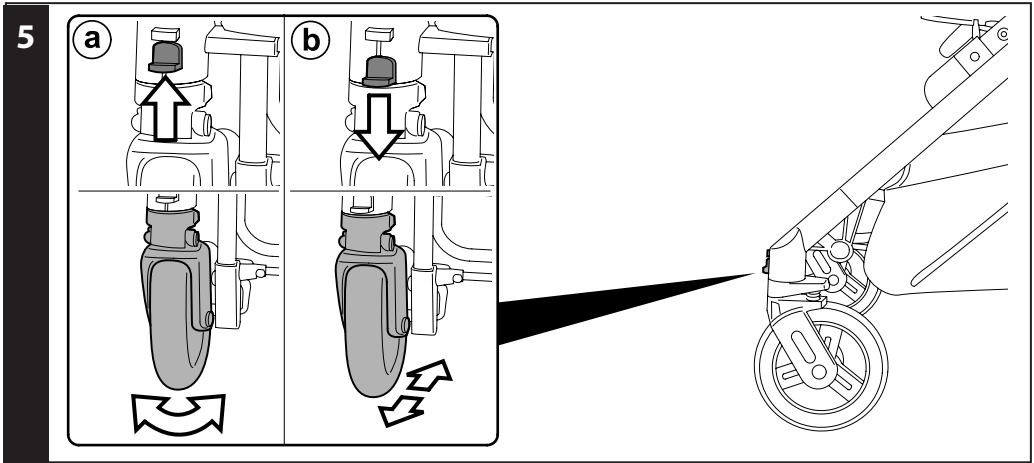
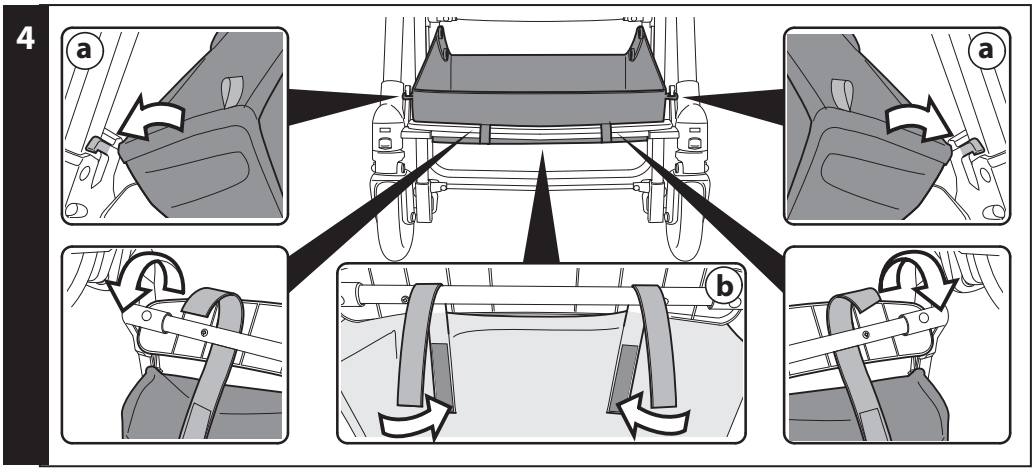


2

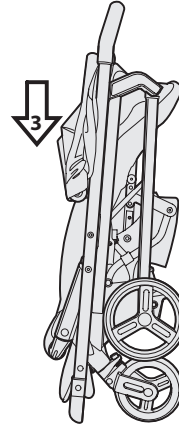
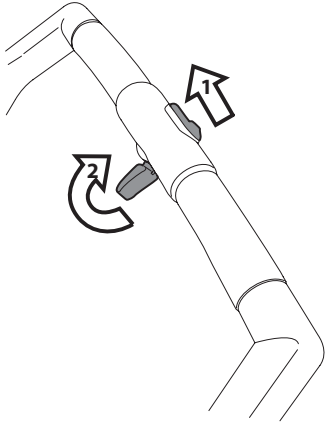


3

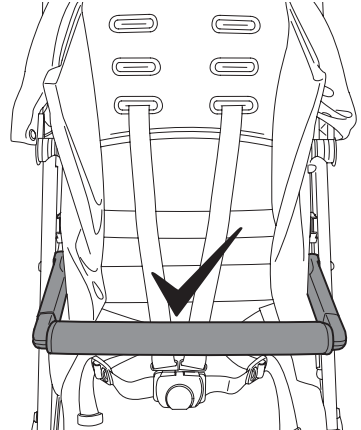
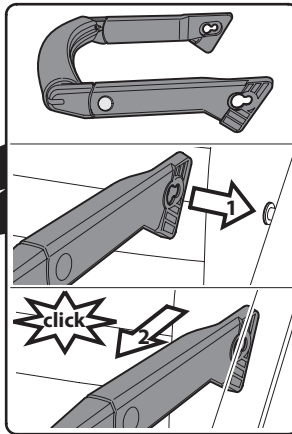
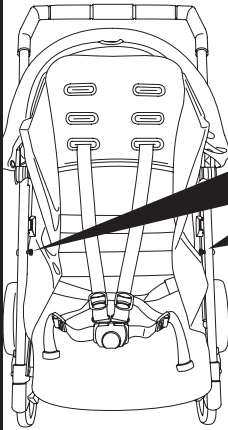




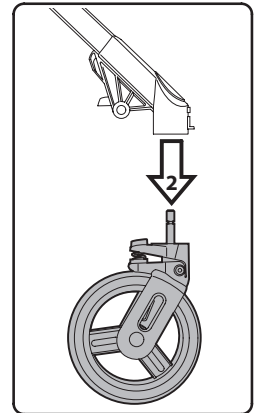
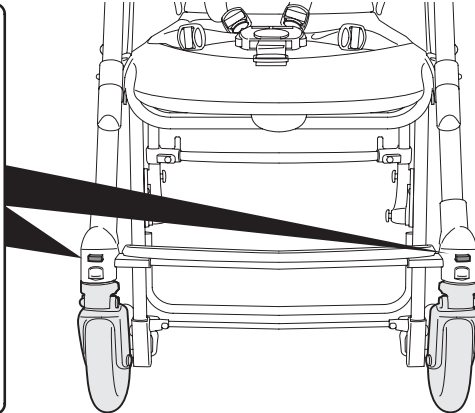
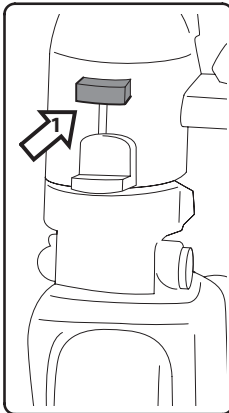
7



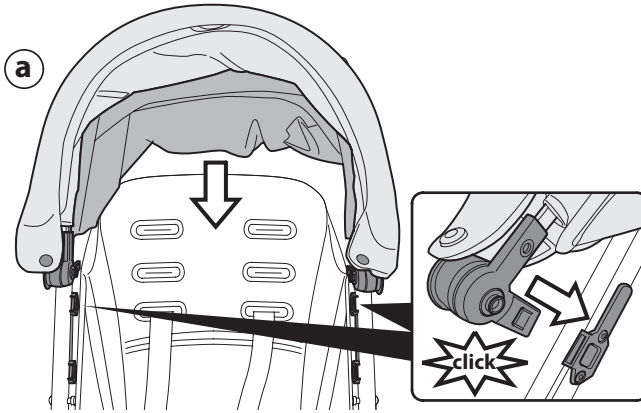
8



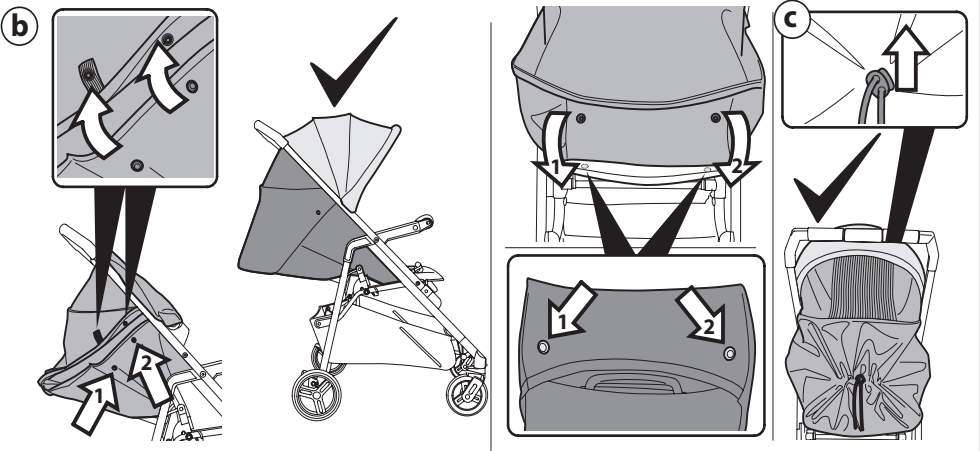
9



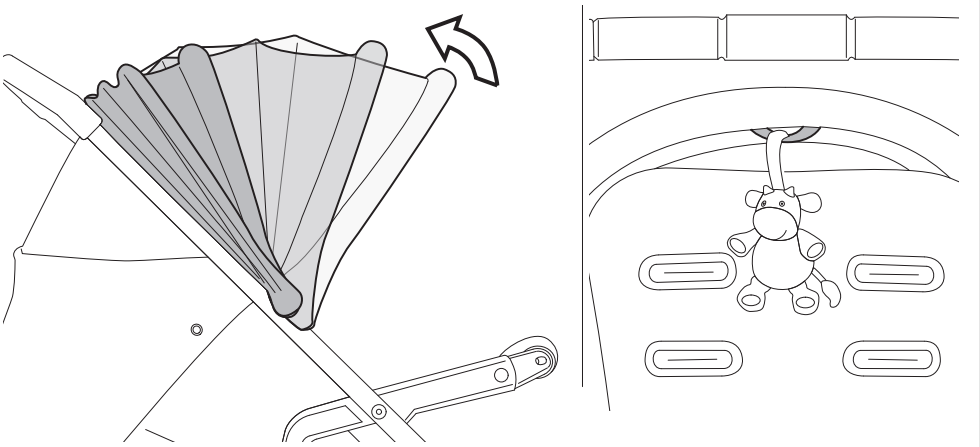
10

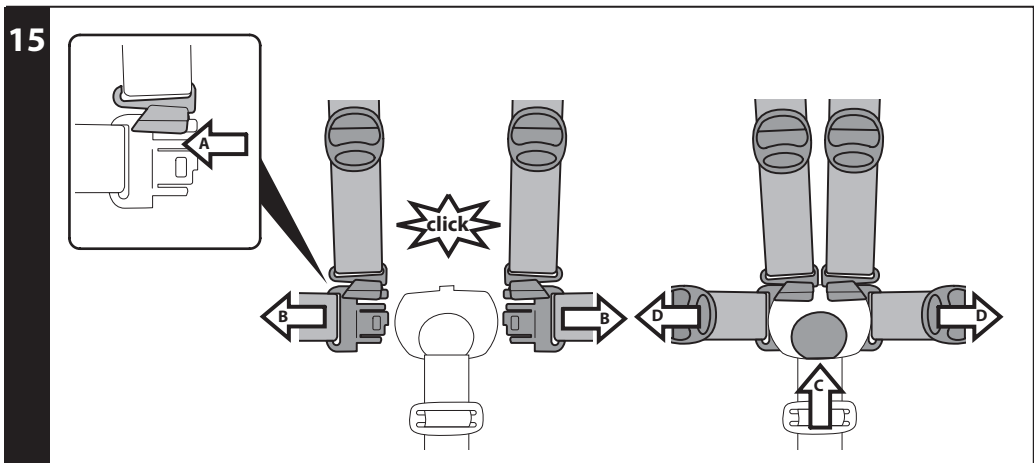
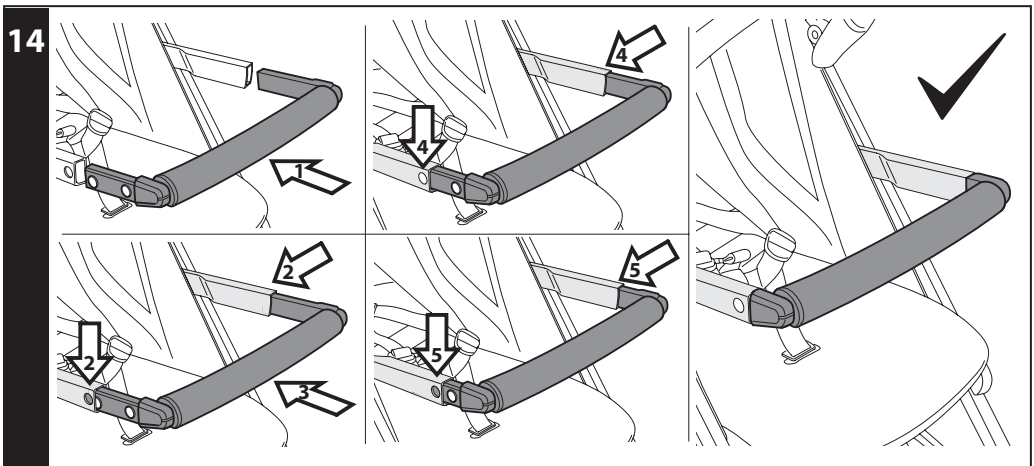
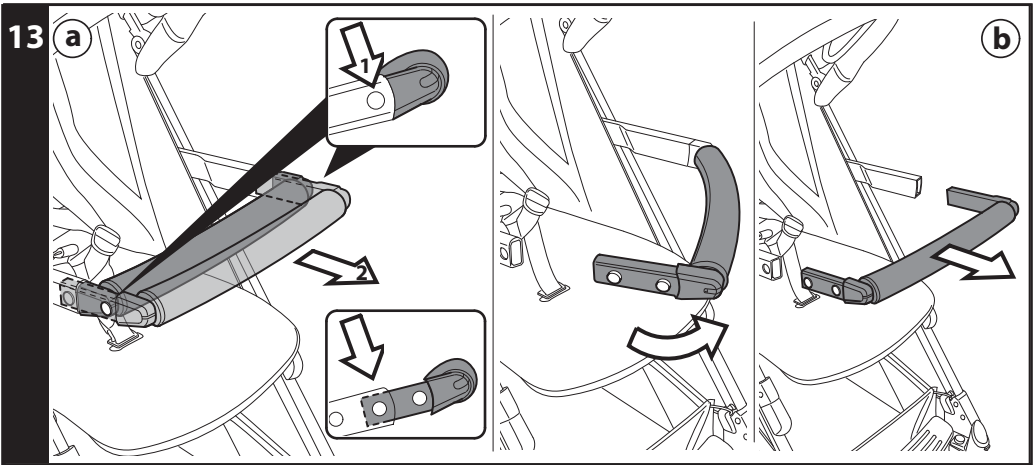


11

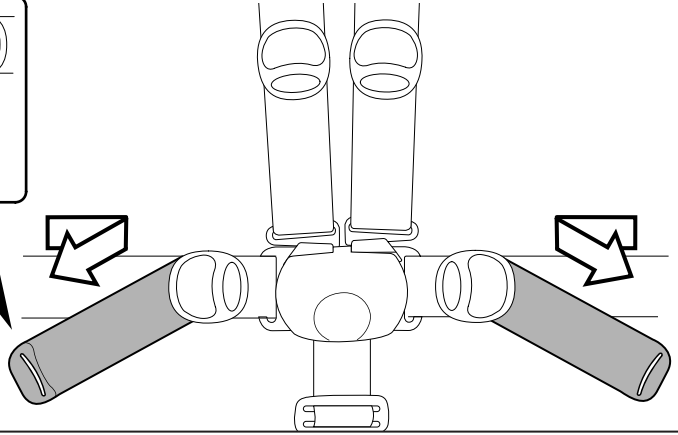
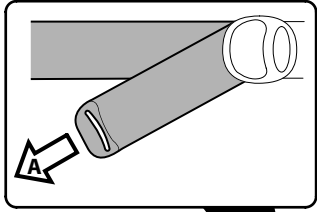


12

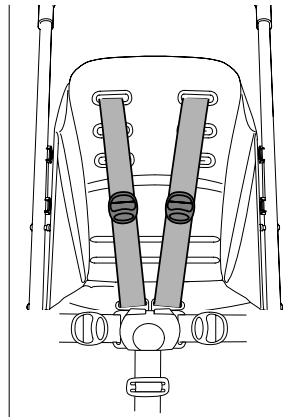
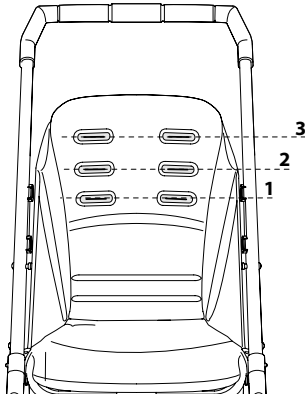
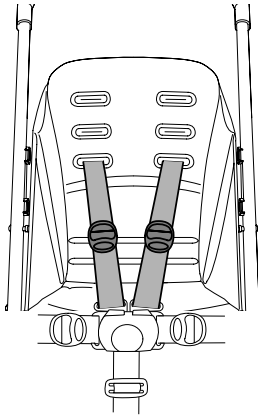




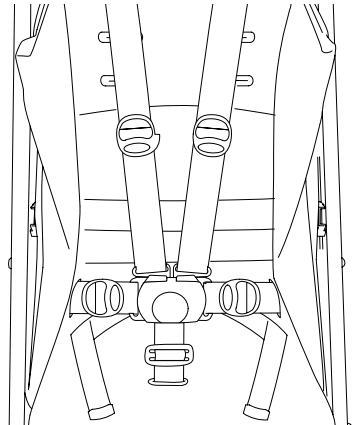
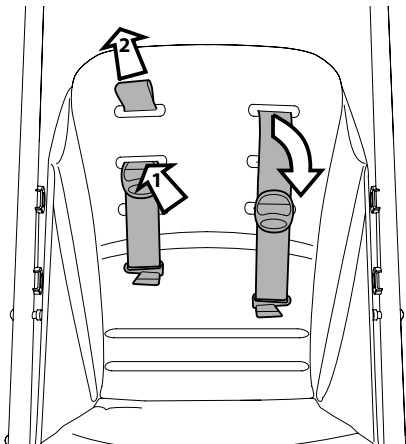
16



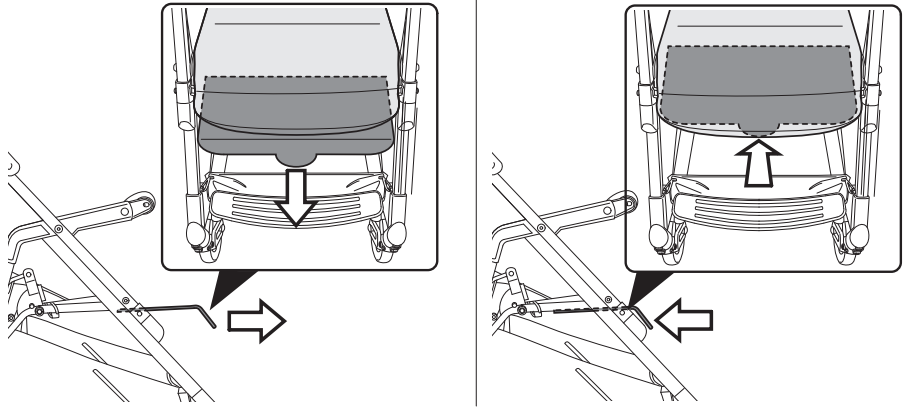
17



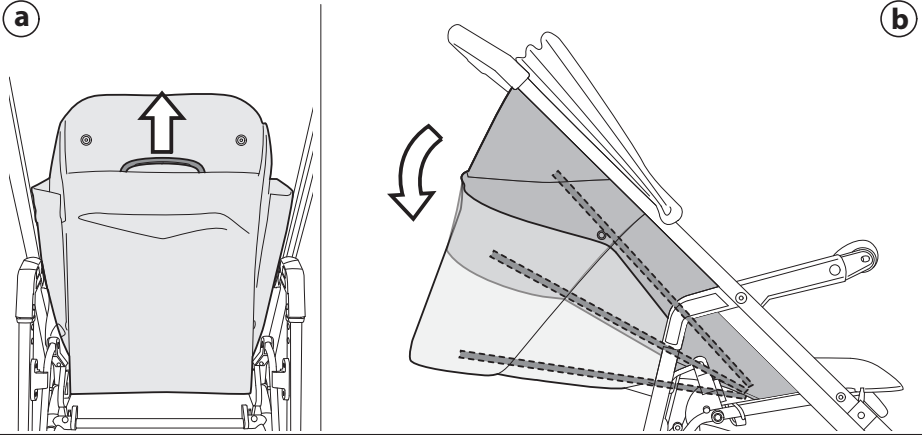
18



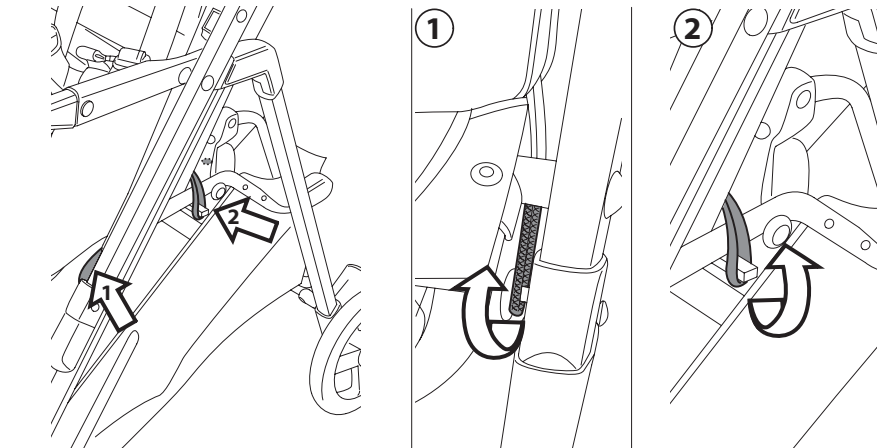
19



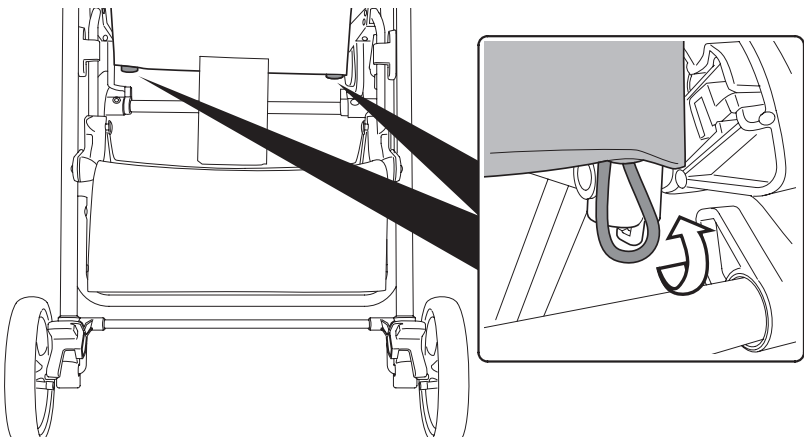
20



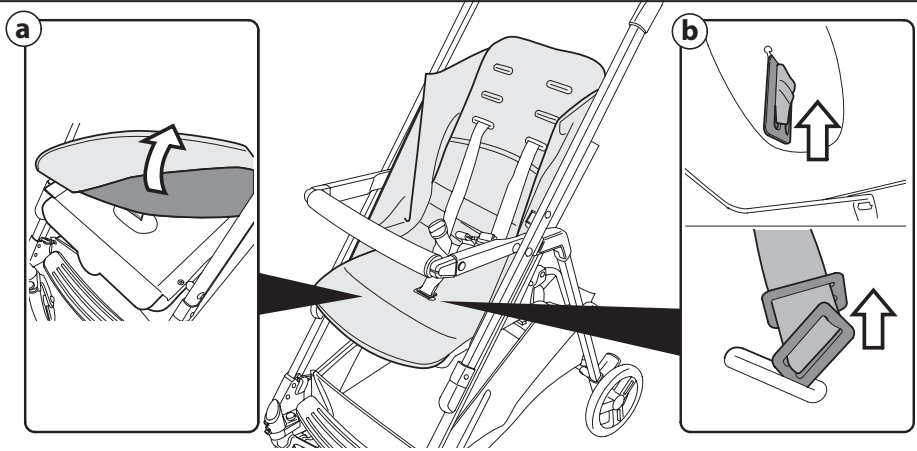
21



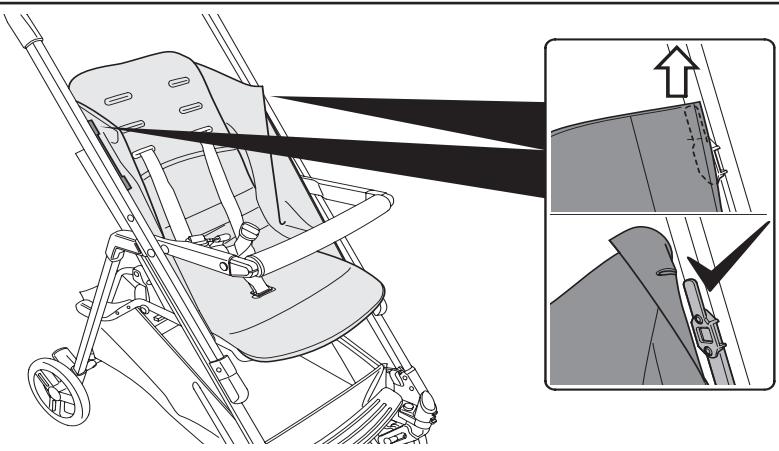
22



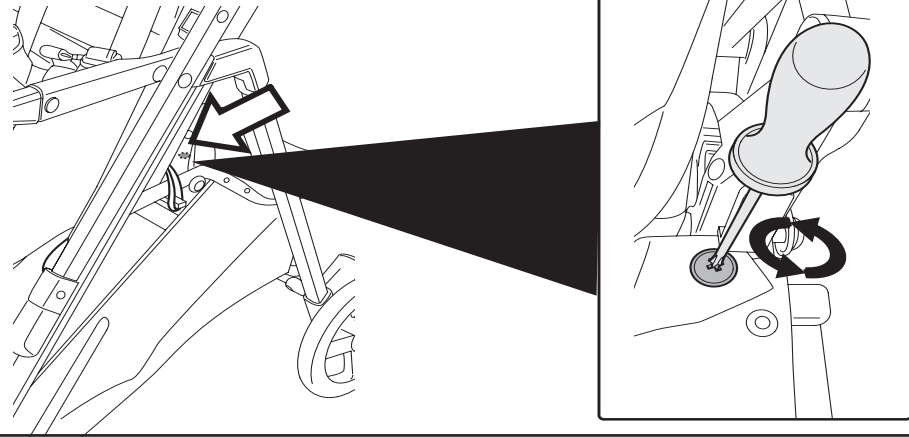
23



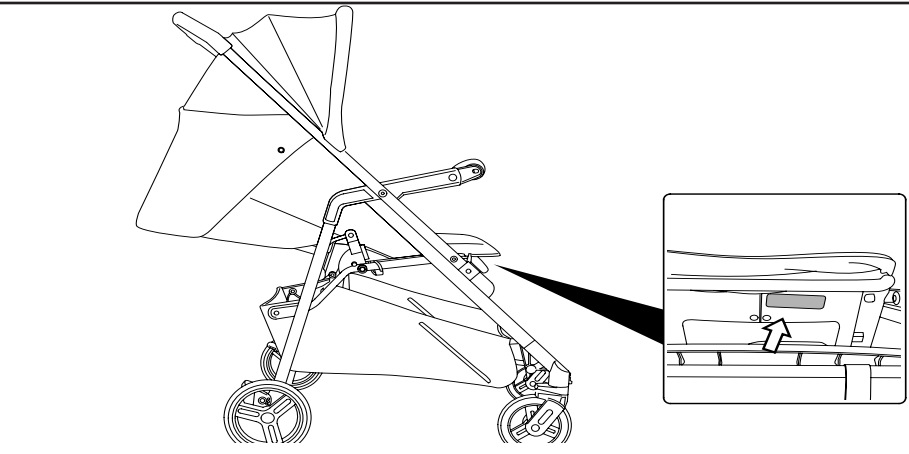
24



25



26



IT Italiano

Grazie per aver acquistato un prodotto Peg-Pérego.



ATTENZIONE
IMPORTANTE: LEGGERE
ATTENTAMENTE E CONSERVARE
PER FUTURO RIFERIMENTO. La
sicurezza del bambino potrebbe
essere messa a rischio se non si
eseguono queste istruzioni.

- Questo articolo è stato progettato per il trasporto di 1 bambino nella seduta.
- Non utilizzare questo articolo per un numero di occupanti superiori a quanto previsto dal costruttore.
- Questo prodotto è omologato per bambini dalla nascita sino a 4 anni di età o peso massimo di 22 kg, a seconda della condizione che si presenta prima.
- **ATTENZIONE utilizzare sempre il sistema di ritenuta. Utilizzare sempre la cintura di sicurezza a cinque punti.**
Agganciare sempre il cinturino girovita al cinturino spartigambe.
- Per bambini appena nati si raccomanda di regolare lo schienale nella posizione più bassa.
- Il frontalino, se presente, non è progettato per reggere il peso del bambino; il frontalino non è progettato per sollevare la seduta con il peso del bambino. Il frontalino non sostituisce il cinturino di sicurezza.
- **ATTENZIONE Prima dell'uso assicurarsi che tutti i meccanismi di bloccaggio siano correttamente agganciati.**
- **ATTENZIONE Prima dell'uso controllare che i meccanismi di aggancio della seduta, della navicella o del seggiolino auto siano correttamente agganciati.**
- **ATTENZIONE Per evitare lesioni o ferimenti assicurarsi che il bambino sia a debita distanza durante le operazioni di apertura**

e chiusura del prodotto

– **ATTENZIONE Non lasciare che il bambino giochi con questo prodotto.**

Questo articolo non è un gioco.

- **ATTENZIONE** Le operazioni di assemblaggio e di preparazione dell'articolo devono essere effettuate solo da adulti.
- Non utilizzate questo articolo se presenta parti mancanti o rotture.
- **ATTENZIONE Non lasciare mai il bambino incustodito.**
- Azionare sempre il freno quando si è fermi e durante le operazioni di carico e scarico del bambino.
- Non inserire le dita nei meccanismi.
- Prestare attenzione alla presenza del bambino quando si effettuano operazioni di regolazione dei meccanismi (maniglione, schienale).
- Qualsiasi carico applicato all'impugnatura e/o allo schienale e/o lateralmente al prodotto può compromettere la stabilità del prodotto.
- Non introdurre nel cestello carichi per un peso superiore a 5 kg. Non inserire nei portabibite (se presente) pesi superiori a quanto specificato nel portabibite stesso e mai bevande calde. Non inserire nelle tasche delle capotte (se presenti) pesi superiori a 0,2 Kg.
- Non utilizzare l'articolo in vicinanza di scale o gradini; non utilizzare vicino a fonti di calore, fiamme libere o oggetti pericolosi a portata delle braccia del bambino.
- Utilizzare unicamente le parti di ricambio fornite o consigliate dal produttore/distributore.
- **ATTENZIONE Questo prodotto non è adatto per correre o pattinare.**
- **ATTENZIONE** Non aggiungere alcun materassino non approvato dal costruttore.
- Non utilizzare accessori non approvati dal costruttore.

Le immagini riferite ai dettagli tessili potrebbero differire dalla collezione acquistata.
Per maggiori informazioni consultare il nostro sito internet: www.pegperego.com

ISTRUZIONI D'USO

- APERTURA:** Prima di aprire il telaio, se presenti, rimuovere (senza utilizzare lame) tutti i fustellati in cartone.
Per aprire il passeggino, spostare la leva posta sul maniglione verso destra (freccia 1) e contemporaneamente tirare verso destra l'altro gancio, posto sempre sul maniglione (freccia 2). Sollevare il passeggino verso l'alto (freccia 3) e per una corretta apertura del prodotto col piede premere sul tubo del freno fino al click (freccia 4).
ATTENZIONE: verificare il corretto aggancio del passeggino tirando verso di se con una mano il maniglione e con l'altra mano premendo sui fiancalini laterali verso il basso fino al click per entrambi i lati (freccia 5).
- AGGANCIAMENTO RUOTE ANTERIORI:** per montare le ruote anteriori, infilarle nei montanti fino al click.
- CESTELLO:** Agganciare sul retro del passeggino i 4 occhielli del cestello ai 4 bottoni posti sul telaio del prodotto.
- Nella parte anteriore agganciare prima le due asole lateralmente (fig. a) e infine i due velcri facendoli passare attraverso il tubo posto sotto la pedanetta (fig. b).
ATTENZIONE! se non si aggancia correttamente il cestello come indicato, il cestello non sostiene il peso dei carichi che verranno inseriti.
- RUOTE ANTERIORI Fisse O PIROETTANTI:** per rendere le ruote piroettanti alzare la leva (fig. a). Per rendere le ruote fisse abbassare la leva (fig. b).
- FRENO:** per frenare il passeggino abbassare col piede la leva freno posizionata sul gruppo ruote posteriori. Per sbloccare il freno, agire in senso opposto. Da fermi, azionare sempre il freno.
- CHIUSURA:** per chiudere il passeggino spostare la leva posta sul maniglione verso destra (freccia 1) e contemporaneamente tirare verso destra l'altro gancio, posto sempre sul maniglione (freccia 2) e spingere verso il basso il passeggino (freccia 3). Chiuso sta in piedi da solo.
- AGGANCIAMENTO FRONTALINO:** è necessario chiudere il passeggino.
Posizionare il frontalino come in figura ed agganciarlo ai funghetti laterali e tirarlo infine verso di se per un corretto aggancio, fino al click. Procedere su entrambi i lati.
Attenzione a non comprendere parte del tessuto del prodotto, perché ostacola il corretto funzionamento del prodotto.
- ESTRAZIONE RUOTE ANTERIORI:** se si ha la necessità di toglierle premere il pulsante (freccia 1) ed estrarle (freccia 2).
- CAPPOTTINA:** Per montare la capottina, inserire gli attacchi nelle sedi più alte fino al click (fig. a).
- Agganciare lateralmente i 2 bottoni della capotta alla sacca del passeggino (fig. b).
Agganciare sulla parte posteriore i due bottoni della capotta allo schienale del passeggino (freccia 1 e 2) ed infine arricciarla tirando il laccio verso l'alto (fig. c).
- La capottina è regolabile in diverse posizioni, semplicemente tirandola in avanti o indietro.
La capottina è dotata di un'asola alla quale appendere il suo gioco preferito.
- FRONTALINO:** è possibile allungarlo premendo il pulsante su entrambi i lati e tirarlo verso l'esterno (fig. a). E' possibile aprirlo anche solo da un lato oppure estrarlo completamente per agevolare l'entrata e l'uscita del bambino (fig. b).

ATTENZIONE: Il frontalino non è progettato per:
- reggere il peso del bambino;
- sollevare la seduta con il peso del bambino;
Il frontalino non sostituisce il cinturino di sicurezza.

- Per rimontare il frontalino inserirlo nelle apposite sedi in sequenza come illustrato.
- CINTURA DI SICUREZZA 5 PUNTI:** per agganciare, inserire le due fibbie del cinturino girovita (con bretelle agganciate freccia a) nel cinturino spartigambe fino al click (freccia b). Per sganciare, premere il pulsante tondo posto centralmente alla fibbia (freccia c) e tirare verso l'esterno il cinturino girovita (freccia d).
- Per stringere il cinturino girovita tirare, da entrambi i lati, nel senso della freccia (freccia a), per allentarlo agire in senso contrario.
- E' possibile regolare le cinture di sicurezza in 3 altezze in base all'altezza del bambino. E' necessario passare alla posizione più alta, quando il bambino è più grande.
- Per regolare l'altezza, infilare le bretelle nell'asola della sacca e posizionarle nelle asole più idonee.
- REGOLAZIONE POGGIAGAMBE:** Il poggia gambe è allungabile, basta tirarlo verso di se per estrarlo e verso l'interno per riposizionarlo.
- REGOLAZIONE SCHIENALE:** per regolare lo schienale tirare la maniglia (fig. a) e reclinarlo nella posizione desiderata. Lo schienale è regolabile in diverse posizioni (fig. b).
- SFODERABILITA':** per sfoderare il passeggino:
 - togliere la capottina,
 - sganciare l'elastico lateralmente, su entrambi i lati (fig. 1 e 2),
 - sul retro della seduta sganciare i due elastici.
- estrarre la sacca dalla pedanetta (fig. a),
- da sotto, sfilare la fibbia dello spartigambe (fig. b),
- sganciare la sacca dalle linguette, su entrambi i lati,
- chiudere il passeggino
 - svitare lateralmente le vite del cinturino girovita su entrambi i lati,
 - riaprire il passeggino.
 - Sfilare la sacca verso l'alto svincolandola dalle alette laterali
 - e sganciare le fibbie cinturino sul retro dello schienale.

NUMERI DI SERIE

- Tak, riporta sotto la pedana, informazioni relative: nome del prodotto, data di produzione e numerazione seriale dello stesso.
Queste informazioni sono indispensabili in caso di reclamo.

THE ORIGINAL ACCESSORY PEG-PÉREGO

Gli accessori Peg-Pérego sono stati concepiti come utile e pratico supporto per semplificare la vita dei genitori. Scopri tutti gli accessori dedicati al tuo prodotto Peg-Pérego su www.pegperego.it

PULIZIA E MANUTENZIONE

Le operazioni di pulizia devono essere effettuate solo da adulti.

MANUTENZIONE DELL'ARTICOLO: proteggere da agenti atmosferici: acqua, pioggia o neve; l'esposizione continua e prolungata al sole potrebbe causare cambiamenti di colore in molti materiali; conservare questo articolo in un posto asciutto. Eseguire controlli ed interventi di manutenzione sulle parti principali ad intervalli regolari.

PULIZIA DEL TELAIO: periodicamente pulire le parti in plastica con un panno umido senza utilizzare solventi o altri prodotti simili; mantenere asciutte tutte le parti in metallo per prevenire la ruggine; mantenere pulite tutte le parti in movimento (meccanismi di regolazione, meccanismi di aggancio, ruote...) da polvere o sabbia e

se occorre, lubrificarle con olio leggero.

PULIZIA DELLE PARTI IN TESSUTO: Spazzolare le parti in tessuto per allontanare la polvere;

- Per il lavaggio attenersi all'etichetta cucita sulla sacca del prodotto.
- non candeggiare al cloro;
- non stirare;
- non lavare a secco;
- non smacchiare con solventi;
- non asciugare a mezzo di asciugabiancheria a tamburo rotativo.

PEG-PÉREGO S.p.A.

Peg Pérégo SpA è un'azienda con sistema di gestione qualità certificato da TÜV Italia Srl, in accordo alla norma ISO 9001.

Peg Pérégo potrà apportare in qualunque momento modifiche ai modelli descritti in questa pubblicazione, per ragioni di natura tecnica o commerciale.

SERVIZIO ASSISTENZA PEG-PÉREGO

Se fortuitamente parti del modello vengono perse o danneggiate, usare solo pezzi di ricambio originali Peg Pérégo. Per eventuali riparazioni, sostituzioni, informazioni sui prodotti, vendita di ricambi originali e accessori, contatta il Servizio Assistenza Peg Pérégo indicando, il numero seriale del prodotto.

tel. 0039/039/60.88.213

numero verde: 800/147.414 (contattabile da rete fissa)

fax 0039/039/33.09.992

e-mail assistenza@pegperego.com

sito internet www.pegperego.com

Tutti i diritti di proprietà intellettuale relativi ai contenuti di questo manuale d'istruzione appartengono a PEG PEREGO S.p.A. e sono tutelati dalle leggi vigenti.

EN_English

Thank you for choosing a Peg-Pérégo product.

! WARNING

IMPORTANT: READ THE INSTRUCTIONS CAREFULLY BEFORE USE AND KEEP FOR FUTURE REFERENCE. The child's safety could be at risk if these instructions are not followed.

- This product was designed for the transport of 1 child in the seat.
- Do not use this product for a number of occupants greater than that intended by the manufacturer.
- Tak is suitable from birth up to 22 kg or 4 years, whichever comes first.
- **WARNING: Always use the restraint system. Always use the five-point safety harness.** Always lock the waist strap with the crotch strap.
- For new born babies is recommended to use the backrest in the most reclined position
- The front bar (if present) has not been designed to support the child's weight; the front bar has not been designed to lift the seat with the child's weight. The front bar does not replace the seat belt.
- **WARNING Ensure that all the locking devices are engaged before use.**
- **WARNING Check that the pram body or seat unit or car seat attachment devices are correctly engaged before use.**
- **WARNING To avoid injury ensure that the child is kept away when unfolding and folding this product.**
- **WARNING Do not let the child play with this product.** This product is not a toy.
- **WARNING** The assembly and preparation of the product must be carried out by an adult.
- Do not use this product if there are parts missing or signs of breakage.

_ WARNING Never leave the child unattended.

- _ Always apply the brake when stationary and when loading or unloading children.
- _ Do not insert fingers into the mechanisms.
- _ Be careful not to hurt the child when adjusting the mechanisms (handlebar, backrest ...).
- _ Any load applied to the handle and/or the backrest and/or laterally to the product can compromise the stability of the product.
- _ Do not load the baskets over 5 Kg. Do not put weight in the cup holder (if present) in excess of those indicated on the cup holders themselves and never hot drinks. Do not put loads of more than 0.2 Kg in the hood pockets (if present).
- _ Do not use the product near to stairs or steps, heat sources, naked flames or dangerous objects within reach of the child.
- _ Only replacement parts supplied or recommended by the manufacturer/distributor shall be used.
- **WARNING This product is not suitable for running or skating.**
- **WARNING** Do not add any mattress are not approved by the manufacturer.
- Do not use accessories which are not approved by the manufacturer.

**The images referring to the textile details may differ from the collection purchased.
For more information, consult our website:
www.pegerego.com**

INSTRUCTIONS

- 1 **OPENING:** Before opening the frame, remove (without using blades) any die-cut cardboard.
To unfold the stroller, push the lever on the handlebar to the right (arrow 1) and, at the same time, push the other lever (also on the handlebar) to the right (arrow 2).
Lift the stroller upwards (arrow 3) and, to unfold the stroller correctly, push on the brake tube with your foot until it clicks (arrow 4).
WARNING: check the stroller is correctly attached by pulling the handlebar towards you with one hand and by using the other hand to push the side panels downwards on both sides (arrow 5) until they click .
- 2 **ATTACHING THE FRONT WHEELS:** to assemble the front wheels, insert them into the housings until you hear the click.
- 3 **BASKET:** Attach the basket at the back of the stroller, threading the 4 eyelets onto the 4 buttons on the product's chassis.
- 4 At the front, start by attaching the two eyelets on the sides (fig_a) then thread the two Velcro straps over the tube under the footrest and fasten them (fig_b).
WARNING! If you do not hook the basket on correctly, as shown, the basket will be unable to support the weight of loads placed in it.
- 5 **SWIVELLING OR LOCKED FRONT WHEELS:** for swivelling wheels, lift the lever (fig_a).
Lower the lever to lock the front wheels (Fig. b).
- 6 **BRAKE:** To set the brake on the stroller, lower the lever on the rear wheel unit with your foot. To release the brake, lift the lever. When stationary, always apply the brake.
- 7 **FOLDING:** to fold the stroller, move the lever on the handlebar to the right (arrow 1) and, at the same time, pull the other lever (also on the handlebar) to the right (arrow 2) and push the stroller down (arrow 3).
When folded, the stroller will stand upright.
- 8 **ATTACHING THE BUMPER BAR:** the stroller must be folded.
Position the bumper bar as shown in the picture and attach it to the studs on the side. Lastly, pull it towards you to attach it correctly, until it clicks. Repeat on both sides.
Take care to avoid trapping any fabric elements, because this prevents the product from working correctly.
- 9 **REMOVING THE FRONT WHEELS:** if you need to remove them, press the button (arrow 1) and remove them (arrow 2).
- 10 **HOOD:** To assemble the hood, insert the attachments into the highest housings until they click (fig_a).
- 11 Attach the hood's 2 buttons to the stroller sack, on the side (fig_b).
At the back, attach the hood's two buttons to the stroller's backrest (arrows 1 and 2) and, lastly, pucker it by pulling the drawstring upwards (fig_c).
- 12 The hood can be adjusted into several positions by simply pulling it backwards or forwards.
The hood includes a loop to be used to hang your child's favourite toy.
- 13 **BUMPER BAR:** it can be extended by pressing the buttons on the sides and pulling it outwards (fig_a). It can be opened on one side only or removed completely, so it is easier for the child to enter and exit (fig_b).
**WARNING: The bumper bar is not designed to:
- support the child's weight;
- lift the seat with the child in it;
The bumper bar does not replace the seat's safety belt.**
- 14 To re-assemble the bumper bar, insert it in the specific housings in the sequence shown.
- 15 **FIVE POINT SAFETY HARNESS:** to fasten it, push the two waist strap buckles (with the shoulder straps attached - arrow_a) into the leg divider until they click into place (arrow_b). To unfasten it, press the round button in the centre of the buckle (arrow_c) and pull the waist straps out (arrow_d).
- 16 To tighten the waist strap, pull on both sides in the direction of the arrow (arrow_a).
- 17 It is possible to set the safety harness at 3 different heights, depending on how tall the child is. As the child gets bigger, the harness must be moved to a higher position.
- 18 To adjust the height, slip the belts through the eyelet in the fabric and position them in the most suitable eyelet.
- 19 **ADJUSTING THE LEG REST:** The leg rest can be extended - simply pull it towards you to extend it and push it inwards to reposition it.
- 20 **BACKREST ADJUSTMENT:** to adjust the backrest, lift the handle (fig_a) and recline it to the desired position. The backrest can be adjusted into different positions (fig_b).

- 21 REMOVING THE LINING: to remove the stroller's lining:
- remove the hood,
 - unfasten the elastic on both sides (fig_1 and 2),
- 22 on the back of the seat, unfasten the two elastics.
- 23 extract the sack from the seat platform (fig_a), and, from underneath, remove the buckle of the leg divider (fig_b),
- 24 detach the sack from the flaps, on both sides,
- 25 fold the stroller.
- release the side screw of the waist-belt, on both sides ,
 - unfold the stroller.
- Remove the sack by pulling up, release it from the side flaps and unfasten the buckles of the belt behind the backrest.

SERIAL NUMBERS

- 26 Tak, provides the following information under the platform: product name, date of manufacture and serial number.
This information is required for any complaints.

THE ORIGINAL ACCESSORY PEG-PÉREGO

Peg-Pérego accessories are designed as a useful, practical means of simplifying the lives of parents. Discover all your product's accessories on www.pegperego.com

CLEANING AND MAINTENANCE

Cleaning must only be carried out by adults.

PRODUCT MAINTENANCE: protect from the weather: water, rain, or snow; prolonged and continuous exposure to bright sunlight may give rise to colour changes of various different materials; store this product in a dry place. The maintenance have to be regularly.

CLEANING THE CHASSIS: periodically clean all plastic parts with a damp cloth. Do not use solvent or similar cleaning products; keep all metal parts dry to prevent rusting; keep moving parts clean (adjustment mechanisms, locking mechanisms, wheels, ...) and free of dust and sand and, if necessary, lubricate with light machine oil.

CLEANING FABRIC PARTS: Brush the fabric parts to remove dust.

- When washing, closely follow the instructions stated on the label sewn into the cover.
- Do not use chlorine bleach.
- Do not iron.
- Do not dry clean.
- Do not remove stains with solvents.
- Do not tumble dry.

PEG-PÉREGO S.p.A.

Peg Perego SpA adopts a quality management system certified by TÜV Italia Srl in accordance with the ISO 9001 standard. Peg Pérego can make changes at any time to the models described in this publication for technical or commercial reasons.

PEG-PÉREGO AFTER-SALES SERVICE

If any parts of the item get lost or damaged, only use genuine Peg Pérego spare parts. For any repairs, replacements, information on the products and sales of genuine spare parts and accessories, contact the Peg Pérego Assistance Service and state the serial number of the product.

tel. 0039/039/60.88.213

fax 0039/039/33.09.992

e-mail assistenza@pegperego.com

website www.pegperego.com

All intellectual property rights on the contents of this manual are property of PEG PEREGO S.p.A. and are protected by the laws in force.

FR_Français

Merci d'avoir choisi un produit Peg-Pérego.



AVERTISSEMENTS IMPORTANT: LIRE LES INSTRUCTIONS SUIVANTES ATTENTIVEMENT AVANT UTILISATION ET LES CONSERVER POUR LES BESOINS ULTÉRIEURS DE RÉFÉRENCE. La sécurité de l'enfant pourrait être menacée si ces instructions ne sont pas suivies.

- Cet article a été conçu pour transporter 1 enfant sur le siège.
- Ne pas utiliser lorsque le nombre d'occupants est supérieur aux prescriptions du fabricant.
- Ce produit est homologué pour les enfants de la naissance jusqu'à 4 ans ou pesant au maximum 22 kg.
- **AVERTISSEMENT: toujours utiliser le système de retenue. Toujours utiliser la ceinture de sécurité à 5 points.** Toujours accrocher la ceinture ventrale à la sangle d'entrejambes.
- Pour les nouveaux-nés, il est recommandé d'abaisser le dossier dans la position la plus inclinée.
- La barre frontale, le cas échéant, n'a pas été conçue pour supporter le poids de l'enfant ; elle n'a pas non plus été conçue pour soulever l'assise avec le poids de l'enfant. La barre frontale ne remplace pas la sangle de sécurité.
- **AVERTISSEMENT S'assurer que tous les dispositifs de verrouillage sont enclenchés avant utilisation**
- **AVERTISSEMENT Vérifier que les dispositifs de fixation de la nacelle, du siège ou du siège-auto sont correctement enclenchés avant utilisation.**
- **AVERTISSEMENT Pour éviter toute blessure, maintenir l'enfant à l'écart lors du dépliage et du pliage du produit**
- **AVERTISSEMENT Ne pas laisser un enfant jouer avec ce produit.** Ce produit n'est pas un jouet.

- _ AVERTISSEMENT Les opérations d'assemblage et de préparation de l'article doivent être effectuées par des adultes.
- _ Ne pas utiliser cet article si des pièces sont manquantes ou cassées.
- _ **AVERTISSEMENT Ne jamais laisser un enfant sans surveillance.**
- _ Toujours actionner le frein à l'arrêt et lorsque l'enfant est installé dans l'article ou qu'il en est retiré.
- _ Ne pas mettre les doigts dans les mécanismes.
- _ Prêter attention à la position de l'enfant lors des opérations de réglage des éléments mobiles (anse, dossier).
- _ Toute charge appliquée à la poignée et/ou au dossier et/ou de côté sur le produit peut compromettre la stabilité du produit.
- _ Ne pas utiliser le panier pour transporter des charges supérieures à 5 kg. Ne pas introduire dans le porte-boissons (le cas échéant) des charges supérieures à celles indiquées sur le porte-boissons lui-même ; ne jamais y introduire de boissons chaudes. Ne pas introduire dans les poches de la capote (le cas échéant) des objets dont le poids excède 0,2 kg.
- _ Ne pas utiliser l'article à proximité d'escaliers ou de marches ; ne pas l'utiliser à proximité de sources de chaleur, de flammes directes ou d'objets dangereux se trouvant à la portée de l'enfant.
- _ N'utiliser que les pièces de rechange fournies ou conseillées par le fabricant/distributeur.
- _ **AVERTISSEMENT Ce produit ne convient pas pour faire du jogging ou des promenades en rollers.**
- _ AVERTISSEMENT Ne pas ajouter de matelas qui ne soit pas approuvé par le fabricant.
- _ Ne pas utiliser d'accessoires non approuvés par le fabricant.

Les images se référant aux détails textiles pourraient être différentes de la collection achetée. Pour de plus amples informations, consulter notre site Internet : www.pegperego.com

INSTRUCTIONS D'UTILISATION

- 1 **OUVERTURE** : avant d'ouvrir le châssis, le cas échéant, retirer (sans utiliser de lames) tous les éléments en carton.
Pour ouvrir la poussette, déplacer vers la droite (flèche 1) le levier situé sur l'anse tout en tirant vers la droite l'autre crochet, situé lui aussi sur l'anse (flèche 2). Soulever la poussette vers le haut (flèche 3) et pour une ouverture correcte du produit, appuyer avec le pied sur le tube du frein jusqu'au dé clic (flèche 4).
ATTENTION : vérifier que la poussette est correctement fixée en tirant vers soi l'anse d'une main tout en appuyant avec l'autre main sur les parties latérales vers le bas jusqu'au dé clic pour les deux côtés (flèche 5).
- 2 **FIXATION DES ROUES AVANT** : pour monter les roues avant, les enfiler sur les montants jusqu'au dé clic.
- 3 **PANIER** : accrocher au dos de la poussette les 4 œillets du panier sur les 4 boutons situés sur le châssis du produit.
- 4 Dans la partie avant, accrocher d'abord les deux œillets latéralement (fig_a) puis les deux velcros en les faisant passer à travers le tube situé sous le repose-pieds (fig_b).
ATTENTION ! Si le panier n'est pas accroché correctement selon les indications, le panier ne peut pas supporter le poids des charges qui seront placées à l'intérieur.
- 5 **ROUES AVANT FIXES OU PIVOTANTES** : pour rendre les roues pivotantes, soulever le levier (fig_a).
Pour que les roues soient fixes, baisser le levier (fig_b).
- 6 **FREIN** : pour freiner la poussette, baisser avec le pied le levier du frein positionné sur le groupe des roues avant. Pour débloquer le frein, suivre la procédure inverse. Toujours actionner le frein à l'arrêt.
- 7 **PLIAGE** : pour plier la poussette déplacer vers la droite (flèche 1) le levier situé sur l'anse tout en tirant vers la droite l'autre crochet, lui aussi situé sur l'anse (flèche 2) et pousser vers le bas la poussette (flèche 3).
Pliée, elle tient debout toute seule.
- 8 **FIXATION DE LA BARRE FRONTALE** : il faut plier la poussette.
Positionner la barre frontale comme sur la figure et la fixer aux petits champignons latéraux, puis la tirer vers soi pour une fixation correcte, jusqu'au dé clic. A effectuer des deux côtés.
Veiller à ne pas coincer une partie du tissu du produit, car cela nuit au bon fonctionnement du produit.
- 9 **DÉMONTAGE DES ROUES AVANT** : s'il est nécessaire de les enlever, appuyer sur le bouton (flèche 1) et les démonter (flèche 2).
- 10 **CAPOTE** : pour monter la capote, insérer les fixations aux emplacements les plus hauts jusqu'au dé clic (fig_a).
- 11 Accrocher latéralement les 2 boutons de la capote sur la housse de la poussette (fig_b).
Accrocher à l'arrière les deux boutons de la capote sur le dossier de la poussette (flèche 1 et 2) puis la froncer en tirant la cordelette vers le haut (fig_c).
- 12 La capote est réglable sur plusieurs positions, en la tirant tout simplement vers l'avant ou vers l'arrière. La capote est dotée d'un œillet auquel suspendre son jouet préféré.
- 13 **BARRE FRONTALE** : il est possible de l'allonger en appuyant sur le bouton des deux côtés et en la tirant vers l'extérieur (fig_a). Il est également possible de l'ouvrir d'un seul côté uniquement ou bien de l'enlever entièrement pour faciliter l'installation et le retrait de l'enfant (fig_b).

AVERTISSEMENT : La barre frontale n'est pas conçue pour :

- **supporter le poids de l'enfant ;**
- **soulever l'assise avec le poids de l'enfant ;**
- **La barre frontale ne remplace pas le harnais.**

- 14 Pour remonter la barre frontale l'insérer dans les emplacements prévus à cet effet dans l'ordre indiqué sur l'illustration.
- 15 CEINTURE DE SÉCURITÉ 5 POINTS : pour accrocher la ceinture, enclencher les deux boucles de la ceinture ventrale (avec les bretelles attachées flèche_a) dans la sangle d'entrejambes jusqu'au dé clic (flèche_b). Pour la détacher, appuyer sur le bouton rond situé au centre de la boucle (flèche_c) et tirer vers l'extérieur la ceinture ventrale (flèche_d).
- 16 Pour serrer la ceinture ventrale, tirer des deux côtés dans le sens indiqué par la flèche (flèche_a), pour la desserrer, procéder à l'opération contraire.
- 17 Il est possible de régler les ceintures de sécurité sur 3 hauteurs en fonction de la taille de l'enfant. Il est nécessaire de passer à la position plus haute quand l'enfant est plus grand.
- 18 Pour régler la hauteur, enfiler les bretelles dans l'œillet de la housse et les positionner dans les œillets les plus adaptés.
- 19 RÉGLAGE DU REPOSE-PIED : le repose-pied peut s'allonger, il suffit de le tirer vers soi pour le sortir et vers l'intérieur pour le remettre à sa place.
- 20 RÉGLAGE DU DOSSIER : pour régler le dossier tirer la poignée (fig_a) et l'incliner dans la position souhaitée. Le dossier peut être réglé dans plusieurs positions (fig_b).
- 21 DÉHOUSSAGE : pour déhouser la poussette :
 - enlever la capote,
 - décrocher l'élastique latéralement des deux côtés (fig_1 et 2),
- 22 à l'arrière de l'assise, décrocher les deux élastiques.
- 23 ôter la housse du repose-pieds (fig_a), et faire glisser par le dessous la boucle de la sangle d'entrejambes (fig_b),
- 24 décrocher la housse des languettes, des deux côtés,
- 25 plier la poussette
 - dévisser latéralement la vis de la ceinture ventrale des deux côtés,
 - rouvrir la poussette.
- Enlever la housse par le haut en la détachant des ailettes latérales
- et détacher les boucles de la ceinture à l'arrière du dossier.

NUMÉROS DE SÉRIE

- 26 Tak reporte sous le repose-pieds des informations concernant : le nom du produit, la date de fabrication et le numéro de série. Ces informations sont indispensables en cas de réclamation.

THE ORIGINAL ACCESSORY PEG-PÉREGO

Les accessoires Peg-Pérego ont été conçus en tant que support utile et pratique pour simplifier la vie des parents. Découvrez tous les accessoires consacrés à votre produit Peg-Pérego sur le site www.pegperegocom

NETTOYAGE ET ENTRETIEN

Les opérations de nettoyage doivent être effectuées uniquement par un adulte.

ENTRETIEN DE L'ARTICLE: protéger l'article des agents atmosphériques (eau, pluie ou neige); une exposition continue et prolongée au soleil pourrait entraîner un changement de couleur de nombreux matériaux; ranger cet article dans un lieu sec. Effectuer des

contrôles et des interventions d'entretien sur les pièces principales à des intervalles réguliers.

NETTOYAGE DU CHÂSSIS: nettoyer régulièrement les pièces en plastique à l'aide d'un linge humide; ne pas utiliser de solvants ou autres produits similaires. Veiller à ce que toutes les pièces métalliques restent sèches pour prévenir la formation de rouille. Maintenir le bon état de propreté de toutes les pièces mobiles (mécanismes de réglage, mécanismes de fixation, roues, etc.) en enlevant poussière ou sable; graisser avec une huile légère si nécessaire.

NETTOYAGE DES ÉLÉMENTS EN TISSU: brosser les éléments en tissu pour éliminer la poussière.

- Pour le lavage, suivre les instructions figurant sur l'étiquette cousue sur la sacoche du produit.
- ne pas blanchir au chlore ;
- ne pas repasser ;
- ne pas laver à sec ;
- ne pas utiliser de solvants pour enlever les taches ;
- ne pas sécher dans un sèche-linge à tambour rotatif.

PEG-PÉREGO S.P.A.

Peg Perego SpA adopte un système de gestion de la qualité certifié par TÜV Italia Srl conformément à la norme ISO 9001.

Peg-Pérego se réserve le droit de procéder à tout moment à des modifications sur les modèles décrits dans cet ouvrage, pour des raisons de nature technique ou commerciale.

SERVICE D'ASSISTANCE PEG-PÉREGO

En cas de perte de pièces ou de rupture de l'une d'elles, utiliser exclusivement des pièces de rechange originales Peg-Pérego. Pour toute réparation, remplacement, informations sur les produits, vente de pièces détachées d'origine et accessoires, contactez le service après-vente Peg Pérego en indiquant, le numéro de série du produit.

tél. 0039/039/60.88.213

fax 0039/039/33.09.992

e-mail assistenza@pegperegocom

site Internet www.pegperegocom

Tous les droits de propriété intellectuelle relatifs au contenu de ce manuel appartiennent à PEG PEREGO SpA et sont protégés par la loi.

DE_Deutsch

Vielen Dank, dass Sie sich für ein Peg-Pérego Produkt entschieden haben.



! WARNUNG

WICHTIG: ANLEITUNGEN FÜR SPÄTERE RÜCKFRAGEN AUFBEWAHREN. Die Sicherheit des Kindes könnte gefährdet werden, sollten diese Anweisungen nicht beachtet werden.

- Dieser Artikel wurde für den Transport eines Kindes auf dem Sitz ausgelegt.
- Diesen Artikel nicht für eine größere Anzahl Kinder verwenden, als vom Hersteller vorgesehen.
- Dieses Produkt ist für Kinder von der Geburt an bis zu einem Alter von vier Jahren oder bis zu einem Gewicht von maximal 22 kg zugelassen.
- **WARNUNG: Verwenden Sie immer das Rückhaltesystem. Stets den 5-Punkte-Sicherheitsgurt verwenden.**
Befestigen Sie immer den Bauchgurt am Schrittgurt.
- Für Neugeborene wird empfohlen, die Rückenlehne vollkommen nach unten zu neigen.
- Der Rückhaltebügel (falls vorhanden) ist nicht darauf ausgelegt, dem Gewicht des Kindes standzuhalten. Er ist nicht darauf ausgelegt, das Kind im Sitz hochzuheben und ersetzt nicht den Sicherheitsgurt.
- **WARNUNG Vergewissern Sie sich vor Gebrauch, dass alle Verriegelungen eingerastet sind.**
- **WARNUNG Vergewissern Sie sich vor der Verwendung, dass der Kinderwagenaufsatz oder der Sitzeinheit oder die Befestigungselemente des Autositzes korrekt eingerastet sind.**
- **WARNUNG Vergewissern Sie sich, dass das Kind beim Aufklappen und Zusammenklappen des Wagens außer Reichweite ist, um Verletzungen zu vermeiden.**
- **WARNUNG Lassen Sie Ihr Kind nicht mit dem Produkt spielen.**
Dieses Produkt ist kein Spielzeug.
- **WARNUNG** Die Vorgänge zur Montage und Vorbereitung des Artikels dürfen nur von Erwachsenen ausgeführt werden.
- Diesen Artikel nicht verwenden, wenn fehlende Teile oder Brüche festgestellt werden.
- **WARNUNG Lassen Sie das Kind nie unbeaufsichtigt.**
- Wenn der Wagen steht und während des Hereinsetzens und Herausnehmens des Kindes immer die Bremse betätigen.
- Achten Sie darauf, die Finger nicht in die Mechanismen einzuklemmen.
- Auf das Kind achten, wenn Vorgänge zum Einstellen der Mechanismen vorgenommen werden (Griff, Rückenlehne).
- Jegliche Belastung von Griff und/oder Rückenlehne bzw. seitliche Belastungen des Produkts können die Stabilität des Produkts beeinträchtigen.
- Den Korb mit nicht mehr als 5 kg Gewicht belasten. Geben Sie in den Flaschenhalter (falls vorhanden) keine Gewichte, die über den Angaben auf dem Flaschenhalter selbst liegen und nie warme Getränke. Geben Sie in die Taschen des Verdecks (falls vorhanden) keine Gewichte von mehr als 0,2 kg.
- Den Artikel nicht in der Nähe von Treppen oder Stufen verwenden. Nicht in der Nähe von Wärmequellen, offenem Feuer oder gefährlichen Gegenständen in Reichweite der Arme des Kindes verwenden.
- Verwenden Sie ausschließlich vom Hersteller/Händler gelieferte oder empfohlene Ersatzteile.
- **WARNUNG dieses produkt ist nicht zum joggen oder skaten geeignet.**
- **WARNUNG** Keinerlei nicht vom

Hersteller genehmigte Matratzen hinzufügen.

Verwenden Sie keine nicht vom Hersteller genehmigten Zubehörteile.

Die Abbildungen in Bezug auf die Textildetails können von der gekauften Kollektion abweichen. Weitere Informationen finden Sie auf unserer Website: www.pepperego.com

GERAUCHSANWEISUNG

- 1 **ÖFFNEN:** Vor dem Öffnen des Rahmens alle Kartonteile entfernen, wo vorhanden (ohne Klingen zu verwenden). Zum Öffnen des Buggys den Hebel am Lenkgriff nach rechts drücken (Pfeil 1) und gleichzeitig den anderen Hebel am Lenkgriff nach rechts ziehen (Pfeil 2). Den Buggy nach oben anheben (Pfeil 3), und zum vollständigen Öffnen mit dem Fuß auf die Bremsstange treten, bis diese klickt (Pfeil 4).
ACHTUNG: Das ordnungsgemäße Einrasten des Buggys prüfen, indem Sie mit der einen Hand den Lenkgriff zu sich ziehen und mit der anderen Hand die beiden Seitenteile nach unten drücken, bis diese einrasten (Pfeil 5).
- 2 **MONTAGE DER VORDERRÄDER:** Um die Vorderräder zu montieren, diese in die Streben einführen, bis sie mit einem Klicken einrasten.
- 3 **KORB:** An der Rückseite des Buggys die vier Öffnungen des Korbs an den vier Druckknöpfen am Gestell befestigen.
- 4 Auf der Rückseite zunächst die beiden seitlichen Ösen (Abb. a) befestigen und schließlich die zwei Klettbänder, indem sie um die Stange unter der Fusstütze geführt werden (Abb. b).
ACHTUNG! Wird der Korb nicht ordnungsgemäß wie beschrieben befestigt, kann er das Gewicht der aufgenommenen Last nicht tragen.
- 5 **FESTE ODER SCHWENKBARE VORDERRÄDER:** Hebel anheben, um die Räder schwenkbar zu machen (Abb. a). Um die Räder zu sperren, den Hebel nach unten drücken (Abb. b).
- 6 **BREMSE:** Zur Betätigung der Bremse des Buggys mit dem Fuß auf den Bremshebel an den Hinterrädern drücken. Um die Bremse wieder zu lösen, in Gegenrichtung betätigen. Wenn der Buggy stehen bleibt, stets die Bremse betätigen.
- 7 **SCHLIESSEN:** Zum Schließen des Buggys, den Hebel am Lenkgriff nach rechts drücken (Pfeil 1) und gleichzeitig den anderen Hebel am Lenkgriff nach rechts ziehen (Pfeil 2); dabei den Buggy nach unten drücken (Pfeil 3). Steht geschlossen von allein aufrecht.
- 8 **BEFESTIGUNG DES SCHUTZBÜGELS:** Dazu muss der Buggy geschlossen werden. Den Buggy wie in der Abbildung gezeigt hinstellen und den Schutzbügel auf die seitlichen Stecker stecken. Damit der Schutzbügel richtig befestigt ist, bis zum Klicken zu sich ziehen. Auf beiden Seiten ausführen.
Achten Sie darauf, dass der Bezug des Buggys nicht eingeklemmt wird, weil dies die ordnungsgemäße Funktion behindert.
- 9 **ABNEHMEN DER VORDERRÄDER:** Wenn diese abgenommen werden müssen, den Knopf (Pfeil 2) drücken und Räder herausziehen (Pfeil 2).
- 10 **VERDECK:** Verdeck zur Befestigung bis zum Klicken in die obersten Anschlüsse stecken (Abb. a).
- 11 An den Seiten die 2 Druckknöpfe am Sitzsack des Buggys befestigen (Abb. b). Die zwei Druckknöpfe auf der Rückseite an der Rückenlehne des Buggys (Pfeil 1 und 2) befestigen, und schließlich die Gummizugschlaufe nach oben und den

Stoff dadurch zusammenziehen (Abb. c).

- 12 Das Verdeck ist durch einfaches Ziehen nach vorn oder hinten in verschiedene Positionen verstellbar. Das Verdeck ist mit einer Öse versehen, an der das Lieblingsspielzeug befestigt werden kann.
- 13 **SCHUTZBÜGEL:** Dieser kann verlängert werden, indem auf den Knopf auf beiden Seiten gedrückt und der Schutzbügel nach vorne gezogen wird (Abb. a). Er kann auch nur auf einer Seite geöffnet oder komplett abgenommen werden, um dem Kind das Ein- und Aussteigen zu erleichtern (Abb. b).
WARNUNG: Der Schutzbügel ist nicht auf Folgendes ausgelegt:
 - dem Gewicht des Kindes standzuhalten;
 - den Wagen mit dem darin sitzenden Kind anzuheben;**Der Rückhaltebügel ersetzt nicht den Sicherheitsgurt.**
- 14 Um den Schutzbügel wieder zu befestigen, stecken Sie ihn in der gezeigten Reihenfolge in die entsprechenden Öffnungen.
- 15 **FÜNF-PUNKT-SICHERHEITSGURT:** Stecken Sie zum Schließen des Sicherheitsgurtes die zwei Bauchgurtschnallen (mit angeschlossenen Schultergurten Pfeil_a) bis zum Einrasten in den Schrittgurt (Pfeil_b). Drücken Sie zum Öffnen des Sicherheitsgurtes den runden Knopf in der Mitte der Schnalle (Pfeil_c) und ziehen Sie den Bauchgurt nach außen (Pfeil_d).
- 16 Ziehen Sie den Bauchgurt an beiden Seiten in Pfeilrichtung (Pfeil_a), um ihn festzuziehen und ziehen Sie ihn in die entgegengesetzte Richtung, um ihn zu lockern.
- 17 Die Höhe der Gurte kann je nach Größe des Kindes in drei Positionen verstellt werden. Wenn das Kind größer ist, muss auch die höchste Stellung eingestellt werden.
- 18 Zum Einstellen der Höhe die Schultergurte durch die Öffnung des Sitzsacks führen und in den Ösen auf der passenden Höhe positionieren.
- 19 **EINSTELLUNG DER BEINAUFLAGE:** Die Beinauflage kann durch Herausziehen ausgezogen und wieder hineingeschoben werden.
- 20 **EINSTELLEN DER RÜCKENLEHNE:** Zum Einstellen der Rückenlehne, den Griff (Abb. a) nach oben ziehen und die Rückenlehne in die gewünschte Position bringen. Die Rückenlehne ist in verschiedene Positionen verstellbar (Abb. b).
- 21 **ABNEHMBARER BEZUG:** Um den Bezug des Buggys zu entfernen:
 - Das Verdeck abnehmen.
 - Die Gummizugsbänder auf beiden Seiten abziehen (Abb. 1 und 2).
- 22 Die zwei Gummizugsbänder auf der Rückseite der Sitzfläche abnehmen.
- 23 den Bezug von der Beinablage abziehen (Abb. a), und von unten die Schnalle des Schrittgurtes herausziehen (Abb. b).
- 24 Den Bezug auf beiden Seiten von den Laschen nach oben abziehen.
- 25 Den Buggy zusammenklappen.
 - Auf beiden Seiten die Schrauben lösen, mit den den Bauchgurt befestigt ist.
 - Den Buggy wieder öffnen.
 - Den Bezug nach oben von den seitlichen Laschen abziehen
 - und die Gurtschnallen hinten aus der Rückenlehne herausziehen.

SERIENNUMMER

- 26 Tak enthält unter der Fußstütze folgende Informationen: Produktname, Herstellungsdatum und Seriennummer desselben. Diese Informationen sind im Fall von Reklamationen unerlässlich.

THE ORIGINAL ACCESSORY PEG-PÉREGO

Zubehörteile von Peg-Pérego sind nützliche und praktische Hilfsmittel, die Eltern das Leben leichter machen. Entdecken Sie alle speziellen Zubehörteile für Ihr Produkt unter www.pegperegocom.

REINIGUNG UND PFLEGE

Die Reinigung sollte ausschließlich durch Erwachsene erfolgen.

PFLEGE DES ARTIKELS: vor Witterungseinflüssen schützen: Wasser, Regen oder Schnee; eine längere Bestrahlung durch die Sonne kann zu Farbänderungen der verschiedenen Materialien führen; diesen Artikel an einem trockenen Ort aufbewahren. Führen Sie in regelmäßigen Abständen Wartungen der wichtigsten Bauteile durch.

REINIGUNG DES GESTELLS: die Kunststoffteile regelmäßig mit einem feuchten Lappen reinigen – keine Lösungsmittel oder ähnliche Produkte verwenden; sämtliche Metallteile trocken halten, um einem eventuellen Rosten vorzubeugen; alle beweglichen Teile (Einstellungsmechanismen, Befestigungsmechanismen, Räder,...) von Staub oder Sand unbedingt sauber halten und, wenn nötig, mit Leichtöl schmieren.

REINIGUNG DER STOFFTEILE:

Die Stoffteile abbürsten, um Staub zu entfernen.

- Zum Waschen beachten Sie bitte das in den Produktbezug eingenähte Etikett.
- Nicht bleichen.
- Nicht bügeln.
- Nicht Trockenreinigen.
- Nicht mit Lösungsmitteln behandeln.
- Nicht im Wäschetrockner mit rotierender Trommel trocknen.

PEG-PÉREGO S.P.A.

Das Unternehmen Peg Perego SpA wendet ein Qualitätsmanagementsystem an, das von TÜV Italia Srl nach der Norm ISO 9001 zertifiziert wurde. Peg Pérego kann zu jedem beliebigen Zeitpunkt Änderungen an den in dieser Veröffentlichung beschriebenen Modellen sowohl aus technischen, als auch aus kommerziellen Gründen vornehmen.

KUNDENDIENST PEG-PÉREGO

Sollten Teile des Modells verloren gehen oder beschädigt werden, ersetzen Sie diese bitte ausschließlich durch originale Peg Perego-Teile. Für Reparaturen, Ersatzteile, Produktinformationen und Anbieter von originalen Ersatzteilen und Zubehör wenden Sie sich bitte an den Peg Perego Kundendienst. Halten Sie hierfür, die Seriennummer des betreffenden Produktes bereit.

Tel. 0039/039/60.88.213

Fax 0039/039/33.09.992

E-Mail assistenza@pegperegocom

Webseite www.pegperegocom

Alle Rechte geistigen Eigentums bezüglich der Inhalte dieser Bedienungsanleitung gehören PEG PÉREGO S.p.A. und werden von den geltenden Bestimmungen geschützt.

ES_Español

Le agradecemos haber elegido un producto Peg-Pérego.



ADVERTENCIA IMPORTANTE: LEER LAS INSTRUCCIONES CUIDADOSAMENTE ANTES DEL USO Y MANTENERLAS PARA FUTURAS CONSULTAS. La seguridad del niño podría ponerse en riesgo en caso de incumplimiento de estas instrucciones.

- Este artículo ha sido diseñado para transportar a 1 niño en el asiento.
- No utilizar este artículo para un número de ocupantes superior al previsto por el fabricante.
- Este producto está homologado para niños desde el nacimiento a los 4 años de edad o con un peso máximo de 22 kg.
- **ADVERTENCIA: Usar siempre el sistema de retención. Usar siempre el cinturón de seguridad de 5 puntos** Enganchar siempre la correa de la cintura a la correa de separación de las piernas.
- Para los bebés se recomienda el uso del respaldo en la posición más reclinada.
- La barra frontal, si está presente, no está diseñada para sostener el peso del niño; la barra frontal no está diseñada para levantar el asiento con el peso del niño. La barra frontal no sustituye al cinturón de seguridad.
- **ADVERTENCIA Asegurarse de que todos los dispositivos de cierre están engranados antes del uso.**
- **ADVERTENCIA Comprobar que los dispositivos de sujeción del capazo, del asiento o de la silla de coche están correctamente engranados antes del uso.**
- **ADVERTENCIA Para evitar lesiones, asegúrese de que el niño se mantiene alejado durante el desplegado y el plegado de este producto.**
- **ADVERTENCIA No permita que el niño juegue con este producto.**

Este producto no es un juguete.

- **ADVERTENCIA** Las operaciones de ensamblaje y preparación del artículo deben ser efectuadas solo por adultos.
- No utilizar este artículo si alguna de sus partes falta o está averiada.

- **ADVERTENCIA No dejar nunca al niño desatendido.**

- Accione siempre el freno cuando no se está en movimiento y mientras sienta y retira al niño del producto.

- No introduzca los dedos en estos mecanismos.

- Preste atención a la presencia del niño al efectuar operaciones de regulación de los diferentes mecanismos (asa, respaldo).

- Cualquier carga aplicada al mango, a la parte posterior o al lateral del producto puede perjudicar la estabilidad del mismo.

- No coloque cargas que pesen más de 5 kg en la cesta. No introduzca bebidas calientes ni pesos superiores a los especificados en el portabebidas (si corresponde). No introduzca pesos superiores a 0,2 kg en los bolsillos de las capotas (si corresponde).

- No utilice este artículo cerca de escaleras o escalones, fuentes de calor, llamas u objetos peligrosos al alcance del niño.

- Utilice exclusivamente los repuestos provistos o aconsejados por el fabricante/distribuidor.

- **ADVERTENCIA Este producto no es adecuado para correr o patinar.**

- **ADVERTENCIA** No añadir ningún colchón no aprobado por el fabricante.

- No utilice accesorios no aprobados por el fabricante.

Las imágenes referidas a los detalles textiles pueden diferir de la colección comprada. Consulte nuestro sitio web para obtener más información: www.pegperego.com

INSTRUCCIONES DE USO

- 1 **APERTURA:** Antes de abrir el chasis, si lo hay, retire (sin utilizar cuchillas) todo el troquelado de cartón. Para abrir la silla de paseo, mueva la palanca que está en el asa hacia la derecha (flecha 1) y, al mismo tiempo, tire del otro gancho hacia la derecha, ubicado también en el asa (flecha 2). Levante la silla de paseo (flecha 3) y, para cerrar

correctamente el producto con el pie, presione el tubo del freno hasta oír el clic (flecha 4).

ADVERTENCIA: compruebe el enganche correcto de la silla de paseo tirando hacia usted del asa con una mano y con la otra empujando los ejes laterales hacia abajo hasta oír el clic en ambos lados (flecha 5).

- 2 **ENGANCHE DE LAS RUEDAS DELANTERAS:** para montar las ruedas delanteras, insértelas en los soportes hasta oír el clic.
- 3 **CESTA:** Enganche, en la parte posterior de la silla de paseo, los 4 ojales de la cesta a los 4 botones ubicados en el chasis del producto.
- 4 En la parte delantera, enganche primero los dos ojales lateralmente (fig_a) y, finalmente, las dos piezas de velcro haciéndolas pasar a través del tubo ubicado debajo de la peana (fig_b).
¡ADVERTENCIA! Si la cesta no se engancha correctamente tal y como aquí se indica, la cesta no sostendrá el peso de los objetos que se introducirán en ella.
- 5 **RUEDAS DELANTERAS FIJAS O PIVOTANTES:** para que las ruedas sean pivotantes, levante la palanca (fig_a). Para que las ruedas queden fijas, baje la palanca (fig_b).
- 6 **FRENO:** para frenar la silla de paseo, baje con el pie la palanca del freno ubicada en el grupo de ruedas traseras. Para desbloquear el freno, realice la operación inversa. Cuando esté parado, accione siempre el freno.
- 7 **CIERRE:** Para cerrar la silla de paseo, mueva la palanca que está en el asa hacia la derecha (flecha 1) y, al mismo tiempo, tire del otro gancho hacia la derecha, ubicado también en el asa (flecha 2) y empuje de la silla de paseo hacia abajo (flecha 3). Cuando está cerrado se mantiene de pie solo.
- 8 **ENGANCHE DE LA BARRA FORNTAL:** es necesario cerrar la silla de paseo. Coloque la barra frontal como se muestra en la imagen, engánchela a los cabezales laterales y, finalmente, tire de ella hacia usted para que se enganche correctamente, hasta oír el clic. Actúe sobre ambos lados.
Tenga cuidado de no enganchar parte del tejido del producto, ya que dificulta el correcto funcionamiento del producto.
- 9 **EXTRACCIÓN DE LAS RUEDAS DELANTERAS:** si necesita extraerlas, pulse el botón (flecha 1) y extráigalas (flecha 2).
- 10 **CAPOTA:** Para montar la capota, introduzca los enganches en los alojamientos más altos hasta oír el clic.(fig_a).
- 11 Enganche lateralmente los 2 botones de la capota al tapizado de la silla de paseo (fig_b). Enganche, en la parte posterior, los dos botones de la capota al respaldo de la silla de paseo (flechas 1 y 2) y, para terminar, frúnzala tirando del cordón hacia arriba (fig_c).
- 12 La capota se puede regular en distintas posiciones, simplemente empujándolas hacia adelante o hacia atrás. La capota está dotada de un ojal para colgar el juguete preferido.
- 13 **BARRA FRONTAL:** puede extenderla presionando el botón en ambos lados y tirando de ella hacia afuera (fig_a). Es posible abrirla solo de un lado o bien extraerla completamente para facilitar la entrada y la salida del niño (fig_b).
ADVERTENCIA: La barra forntal no ha sido diseñada para:
 - **Soportar el peso del niño.**
 - **Levantar el asiento con el peso del niño.**
 - **La barra frontal no sustituye al cinturón de seguridad.**
- 14 Para volver a montar la barra frontal, introdúzcala en los alojamientos apropiados en secuencia como se

- muestra en la imagen.
- 15 CINTURÓN DE SEGURIDAD DE 5 PUNTOS: para engancharlo, inserte las dos hebillas de la correa de la cintura con tirantes enganchados (flecha_a) en la correa de la entrepierna hasta oír el clic (flecha_b). Para desengancharlo, presione el botón redondo colocado en el centro de la hebilla (flecha_c) y tire de la correa de la cintura hacia afuera (flecha_d).
 - 16 Para ajustar la correa de la cintura, tire de ambos lados en el sentido de la flecha (flecha_a); para aflojarla, actúe en el sentido contrario.
 - 17 Los cinturones de seguridad se pueden ajustar en 3 posiciones según la altura del niño. Es necesario moverse a la posición más alta cuando el niño es mayor.
 - 18 Para ajustar la altura, inserte los tirantes en el ojal del tapizado y colóquelos en los ojales más adecuados.
 - 19 REGULACIÓN DEL APOYAPIERNAS: El apoyapiernas es extensible, solo tiene que tirar de él hacia usted para extraerlo y hacia adentro para volver a colocarlo.
 - 20 REGULACIÓN DEL RESPALDO: para regular el respaldo, alce la manilla (fig_a) y reclínelo en la posición deseada. El respaldo se puede regular en distintas posiciones (fig_b).
 - 21 RETIRADO DEL TAPIZADO: para retirar el tapizado de la silla de paseo:
 - retire la capota,
 - enganche el elástico lateral sobre ambos lados (fig_1 e 2),
 - 22 en la parte trasera del asiento, desenganche los dos elásticos.
 - 23 extraiga el tapizado del reposapiés (fig_a), y extraiga desde abajo la hebilla de la correa de la entrepierna (fig_b),
 - 24 desenganche el tapizado de las lengüetas, en ambos lados,
 - 25 cierre la silla de paseo
 - afloje el tornillo de la correa de la cintura en ambos lados,
 - vuelva a abrir la silla de paseo.
 - Extraiga el tapizado hacia arriba, desenganchándola de las aletas laterales.
 - y desenganche las hebillas del cinturón en la parte trasera del respaldo.

NÚMEROS DE SERIE

- 26 Tak, debajo de la peana, aporta información sobre: nombre del producto, fecha de producción y numeración de serie.
Esta información es indispensable en caso de reclamaciones.

THE ORIGINAL ACCESSORY PEG-PÉREGO

Los accesorios Peg-Pérego han sido concebidos como una ayuda útil y práctica destinada a simplificar la vida de padres y madres. Descubra todos los accesorios para su producto Peg-Pérego en www.pegperego.com

LIMPIEZA Y MANTENIMIENTO

Las operaciones de limpieza siempre deben realizarse por personas adultas.

MANTENIMIENTO DEL PRODUCTO: proteger contra agentes atmosféricos (agua, lluvia o nieve). Una exposición continua y prolongada al sol podría causar cambios de color de muchos materiales. Conservar este producto en un lugar seco. Realizar controles e intervenciones de mantenimiento habituales en las partes principales.

LIMPIEZA DEL CHÁSIS: Limpiar periódicamente las partes de plástico con un paño húmedo sin usar solventes u otros productos similares. Mantener secas todas las partes de metal para prevenir la oxidación. Mantener limpias todas las partes móviles (dispositivo de regulación, de enganche, ruedas...) quitando el polvo o la arena y, en

caso necesario, engrasarlas con aceites ligeros.

LIMPIEZA DE LAS PARTES DE TEJIDO:

- Cepillar las partes de tejido para protegerlas del polvo.
- Para el lavado atenerse a la etiqueta cosida a la bolsa del producto.
- No utilizar lejía a base de cloro.
- No planchar.
- No lavar en seco.
- No eliminar las manchas con disolventes.
- No secar en secadoras con tambor rotativo.

PEG-PÉREGO S.P.A

Peg Perego SpA es una empresa con sistema de gestión de la calidad certificado por TÜV Italia Srl, de acuerdo con la norma ISO 9001.

La certificación ofrece a los clientes y a los consumidores la garantía de transparencia y de confianza en cuanto a los procedimientos de trabajo de la empresa.

SERVICIO DE ASISTENCIA PEG-PÉREGO

Si se pierden o dañan algunas partes del modelo, utilizar únicamente repuestos originales Peg Pérego. Para cualquier reparación, sustitución, información acerca de los productos, venta de repuestos originales y accesorios, contactar con el Servicio de Asistencia Peg Pérego indicando, el número de serie del producto.

tel. 0039/039/60.88.213

fax 0039/039/33.09.992

e-mail assistenza@pegperego.com

sito internet www.pegperego.com

Todos los derechos de propiedad intelectual sobre los contenidos de este manual de instrucciones pertenecen a PEG PEREGO S.p.A. y están protegidos por las leyes vigentes.

PT_Portoghese

Obrigado por ter adquirido um produto Peg-Pérego.



AVISO

IMPORTANTE: LEIA CUIDADOSAMENTE E GUARDE PARA REFERÊNCIA FUTURA. A segurança da criança pode ser colocada em risco se não forem aplicadas estas instruções.

- Este artigo foi projetado para o transporte de 1 criança no assento.
- Não utilize este artigo para um número de ocupantes maior que o previsto pelo fabricante.
- Este produto está homologado para crianças desde o nascimento até os 4 anos de idade ou peso máximo de 22 kg, dependendo do que ocorrer primeiro.

AVISO: utilize o sistema de retenção sempre que o seu filho estiver no assento. Utilize sempre o cinto de segurança de cinco pontos.

Encaixe sempre o cinto abdominal no cinto entrepernas.

- Para crianças recém-nascidas, é recomendável regular o encosto na posição mais baixa.
- A barra de proteção frontal, se montada, não foi projetada para suportar o peso da criança; a barra de proteção frontal não foi projetada para erguer o assento com o peso da criança. A barra de proteção frontal não substitui o cinto de segurança.

AVISO Antes do uso, verifique se todos os pontos de encaixe estão bem fixos antes de usar o produto

- **AVISO Verifique se a alcofa, o assento reversível ou o assento auto estão correctamente encaixados antes de usar o produto.**

AVISO Para evitar ferimento, assegure-se de que o seu filho está afastado do produto,

enquanto o abre e fecha
AVISO Não deixe que o seu filho brinque com este produto.

Este artigo não é um brinquedo.

- AVISO As operações de montagem e de preparação do artigo devem ser realizadas somente por adultos.
- Não utilize este artigo se alguma parte estiver partida, solta ou faltar.
- **AVISO Nunca deixe a criança abandonada.**

- Acione sempre o travão quando estiver parado e durante as operações de colocação e retirada da criança.
- Não introduza os dedos nos mecanismos.
- Preste atenção na presença da criança quando estiver a realizar operações de regulação dos mecanismos (pega, encosto).
- Qualquer carga aplicada na pega e/ou no encosto e/ou na lateral do produto pode comprometer a estabilidade do produto.
- Não coloque no cesto cargas acima de 5 kg. Não coloque no porta-bebidas (se houver) pesos acima do especificado no próprio suporte e nunca coloque bebidas quentes. Nunca coloque nos bolsos das capotas (se houver) pesos acima de 0,2 kg.
- Não utilize o artigo nas proximidades de escadas ou degraus; não utilize perto de fontes de calor, chamas abertas ou objetos perigosos que estiverem ao alcance dos braços da criança.
- Utilize exclusivamente as peças sobresselentes fornecidas ou aconselhadas pelo fabricante/distribuidor.
- **AVISO Não é conveniente utilizar este produto aquando da realização de patinagem ou corrida.**
- AVISO Não adicione nenhum colchão não aprovado pelo fabricante.

— Não utilize acessórios não aprovados pelo fabricante.

**As imagens relativas aos pormenores têxteis podem diferir da coleção adquirida.
Para mais informações, consulte o nosso sítio internet: www.pegperego.com**

INSTRUÇÕES DE USO

- 1 ABERTURA:** Antes de abrir o chassis, remova, se houver, todos os pedaços de cartão (sem utilizar lâminas).
Para abrir o carrinho, desloque a alavanca situada no guiador para a direita (seta 1) e, simultaneamente, puxe para a direita o outro gancho, situado também no guiador (seta 2).
Erga o carrinho (seta 3) e, para uma abertura correta do produto, prima com o pé o tubo do travão até ouvir o clique (seta 4).
ATENÇÃO: verifique o engate correto do carrinho puxando o guiador na sua direção com uma mão e, com a outra mão, premindo as travas laterais para baixo até ouvir o clique para ambos os lados (seta 5).
- 2 ENCAIXE DAS RODAS DIANTEIRAS:** para montar as rodas dianteiras, enfie-as nos montantes até ouvir o clique.
- 3 CESTO:** Na parte traseira do carrinho, enganche os 4 ilhoses do cesto nos 4 botões situados no chassis do produto.
- 4 Na parte dianteira,** enganche primeiro as duas argolas na lateral (fig_a) e, por fim, os dois velcros, passando-os através do tubo situado no suporte para os pés (fig_b).
ATENÇÃO! Se o cesto não for encaixado de forma correta como indicado, este não sustentará o peso das cargas que serão inseridas nele.
- 5 RODAS DIANTEIRAS FIXAS OU GIRATÓRIAS:** para tornar as rodas giratórias, levante a alavanca (fig_a). Para tornar as rodas dianteiras fixas, abaixe a alavanca (fig_b).
- 6 TRAVÃO:** para travar o carrinho, abaixe com o pé a alavanca do travão situada no grupo das rodas traseiras. Para soltar o travão, proceda no sentido contrário. Quando o carrinho estiver parado, acione sempre o travão.
- 7 FECHAMENTO:** para fechar o carrinho desloque a alavanca situada no guiador para a direita (seta 1) e, simultaneamente, puxe para a direita o outro gancho, situado também no guiador (seta 2) e empurre para baixo o carrinho (seta 3).
Fechado, fica em pé sozinho.
- 8 ENCAIXE DA BARRA DE PROTEÇÃO FRONTAL:** é necessário fechar o carrinho.
Posicione a barra de proteção frontal como mostrado na figura e encaixe-a nos botões laterais; por fim, puxe-a na sua direção para um encaixe correto, até ouvir o clique. Faça esta operação em ambos os lados. Cuidado para não prender um pedaço do tecido, pois isso impede o funcionamento correto do produto.
- 9 REMOÇÃO DAS RODAS DIANTEIRAS:** se for necessário removê-las, pressione o botão (seta 1) e retire-as (seta 2).
- 10 CAPOTA:** Para montar a capota, enfie os engates nos alojamentos mais altos até ouvir o clique (fig_a).
- 11 Abotoe na lateral os 2 botões da capota** no revestimento do carrinho (fig_b).
Abotoe na parte traseira os dois botões da capota no encosto do carrinho (setas 1 e 2) e, por fim, puxe o laço para cima para deixá-la franzada (fig_c).
- 12 A capota é ajustável em várias posições,** simplesmente puxando-a para a frente ou para trás. A capota possui um anel no qual pendurar o

brinquedo preferido da criança.

- 13 BARRA DE PROTEÇÃO FRONTAL:** é possível alongá-la pressionando no botão em ambos os lados e puxando-a para fora (fig_a). É possível abri-la só de um lado ou removê-la completamente para facilitar a entrada e a saída da criança (fig_b).
ATENÇÃO: A barra de proteção frontal não foi projetada para:
- suportar o peso da criança;
- erguer o assento com o peso da criança;
A barra de proteção frontal não substitui o cinto de segurança.
- 14 Para remontar a barra de proteção frontal,** encaixe-a nos respetivos alojamentos na sequência, como ilustrado.
- 15 CINTO DE SEGURANÇA DE 5 PONTOS:** para apertar, insira as duas fivelas da precinta abdominal (com cintas enganchadas seta_a) na precinta entrepernas até ouvir o clique (seta_b). Para soltar, prima o botão redondo situado no centro da fivela (seta_c) e puxe para fora a precinta abdominal (seta_d).
- 16 Para apertar a precinta abdominal,** puxe, em ambos os lados, no sentido da seta (seta_a); para soltá-la, aja no sentido contrário.
- 17 É possível regular os cintos de segurança em 3 alturas** consoante a altura da criança. É necessário passar para a posição mais alta quando a criança estiver maior.
- 18 Para regular a altura,** enfie as cintas na abertura do revestimento e coloque-as nas aberturas mais adequadas.
- 19 REGULAÇÃO DO APOIO PARA AS PERNAS:** O apoio para as pernas pode ser alongado, é só puxá-lo na sua direção para tirá-lo e para dentro, para colocá-lo no lugar de novo.
- 20 REGULAÇÃO DO ENCOSTO:** para regular o encosto, levante a pega (fig_a) e recline-o na posição desejada. O encosto pode ser regulado em várias posições (fig_b).
- 21 REMOÇÃO DO REVESTIMENTO:** para remover o revestimento do carrinho:
- tire a capota,
- solte o elástico lateral, em ambos os lados (fig_1 e 2),
22 na parte traseira do assento, solte os dois elásticos.
- 23 remova o revestimento pelo suporte para os pés** (fig_a), e por baixo, tire a fivela da precinta entrepernas (fig_b),
- 24 solte o revestimento das linguetas,** em ambos os lados,
- 25 feche o carrinho**
- desaparafuse na lateral o parafuso da precinta abdominal em ambos os lados,
- abra de novo o carrinho.
- Puxe o revestimento para cima, soltando-o das aberturas laterais
- e solte as fivelas do cinto atrás do encosto.

NÚMEROS DE SÉRIE

- 26** Tak contém, debaixo do suporte para os pés, as informações referentes a: nome do produto, data de fabrico e número de série do mesmo. Estas informações são indispensáveis em caso de reclamação.

THE ORIGINAL ACCESSORY PEG-PÉREGO

Os acessórios Peg-Pérego foram concebidos como um auxílio útil e prático para simplificar a vida dos pais. Descubra todos os acessórios específicos para o seu produto Peg-Pérego em www.pegperego.com

LIMPEZA E MANUTENÇÃO

As operações de limpeza devem ser realizadas somente por adultos.

MANUTENÇÃO DO ARTIGO: proteja contra as intempéries: água, chuva ou neve; a exposição contínua e prolongada ao sol pode causar alterações na cor de muitos materiais; guarde este artigo num local seco.

LIMPEZA DA CADEIRA: periodicamente, limpe as partes em plástico com um pano húmido sem utilizar solventes ou outros produtos semelhantes; mantenha secas todas as partes em metal para prevenir a ferrugem; mantenha todas as partes em movimento (mecanismos de regulação, mecanismos de engate, rodas...) limpas de pó ou areia e, se necessário, lubrifique-as com óleo leve.

LIMPEZA DA CAPA DE CHUVA: lave com uma esponja e água com sabão, sem utilizar detergentes.

LIMPEZA DAS PARTES EM TECIDO: Escove as partes em tecido para remover o pó;

- Para a lavagem, siga as instruções da etiqueta cosida no revestimento do produto.
- não use lixívia;
- não passe a ferro;
- não lave a seco;
- não limpe manchas com solventes;
- não seque em máquinas de secar roupa com tambor rotativo.

PEG-PÉREGO S.P.A.

A Peg Perego SpA é uma empresa com sistema de gestão da qualidade certificado pela TÜV Italia Srl, de acordo com a norma ISO 9001.

A Peg Pérego poderá realizar, a qualquer momento, alterações nos modelos descritos nesta publicação, por motivos de natureza técnica ou comercial.

SERVIÇO DE ASSISTÊNCIA

PEG-PÉREGO

Se, por acaso, partes do modelo forem perdidas ou danificadas, use apenas peças sobresselentes originais da Peg Pérego. Para eventuais reparações, substituições, informações sobre os produtos, venda de peças originais e acessórios, contacte o Serviço de Assistência Peg Pérego indicando o número de série do produto.

tel. 0039/039/60.88.213
linha verde: 800/147.414 (a partir da rede fixa)
fax 0039/039/33.09.992
e-mail assistenza@pegperego.com
sítio internet www.pegperego.com

Todos os direitos de propriedade intelectual relativos aos conteúdos deste manual de instruções pertencem à PEG PEREGO S.p.A. e estão protegidos pelas leis vigentes.

NL_Nederlands

Wij danken u voor de keuze van een Peg-Pérego product.

WAARSCHUWING

BELANGRIJK: LEES DE GEBRUIKSAANWIJZING ZORGVULDIG DOOR EN BEWAAR DEZE VOOR LATER GEBRUIK.

Het kind kan gevaar lopen als u deze instructies niet opvolgt.

- Dit artikel is bedoeld om 1 kind in het zitje te vervoeren.
- Gebruik dit artikel niet voor meer dan het door de fabrikant voorziene aantal kinderen.
- Dit product is gehomologeerd voor kinderen vanaf de geboorte tot 4 jaar oud of met een gewicht van maximaal 22 kg.
- **WAARSCHUWING: Altijd het veiligheidstuigje gebruiken. Gebruik altijd de 5-punts veiligheidsgordel.** Maak het buikriempje altijd vast aan het riempje voor tussen de benen.
- Bij baby's wordt aanbevolen om de rugleuning volledig naar achteren te klappen.
- De frontbescherming, indien aanwezig, is niet ontworpen om het gewicht van het kind te ondersteunen; de frontbescherming is niet ontworpen om het zitje op te tillen met het gewicht van het kind erop. De frontbescherming is geen vervanging voor de veiligheidsgordel.
- **WAARSCHUWING Controleer vóór het gebruik of alle blokkeermechanismen correct zijn vastgemaakt.**
- **WAARSCHUWING Vóór het gebruik moet u controleren of de bevestigingsmechanismen van het zitje, van de reiswieg of van het autostoeltje correct zijn vastgemaakt.**
- **WAARSCHUWING Zorg ervoor dat het kind uit de buurt is tijdens het inen uitklappen**

van het product om letsel te voorkomen.

WAARSCHUWING Laat het kind niet met dit product spelen.

Dit artikel is geen speelgoed.

WAARSCHUWING! Het assembleren en de voorbereiding van het artikel mogen alleen door volwassenen worden uitgevoerd.

Dit artikel niet gebruiken als er delen ontbreken of stuk zijn.

WAARSCHUWING Nooit het kind zonder toezicht laten.

Schakel de rem altijd in wanneer u stilstaat en terwijl u het kind erin zet of eruit haalt.

Uw vingers niet in de mechanismen steken.

Let op de aanwezigheid van het kind wanneer u de mechanismen gaat regelen (duwbeugel, rugleuning).

Ledere belasting die op de handgreep en/of op de rugleuning en/of zijdelings op het product wordt uitgeoefend, kan de stabiliteit van het product aantasten.

Geen gewicht van meer dan 5 kg in de mand leggen. In de frisdrankhouder (indien aanwezig) mag u geen grotere gewichten doen dan wat in de frisdrankhouder is aangegeven, en u mag er nooit warme dranken in doen. In de zakken van de kappen (indien aanwezig) mag u geen gewicht van meer dan 0,2 kg doen.

Het product niet gebruiken in de buurt van trappen of treden, warmtebronnen, open vuur of gevaarlijke voorwerpen die binnen bereik van het kind zijn.

Gebruik uitsluitend reserveonderdelen die door de fabrikant/verdelers worden geleverd of aanbevolen zijn.

WAARSCHUWING Dit product is niet geschikt om mee hard te lopen of te skeeleren.

WAARSCHUWING Leg er geen extra matrasje in dat niet goedgekeurd is

door de fabrikant.

Gebruik geen accessoires die niet door de fabrikant zijn goedgekeurd.

De afbeeldingen van de stofdetails kunnen verschillen van de gekochte collectie. U vindt meer informatie op onze website: www.peppergo.com

GEBRUIKSAANWIJZINGEN

- 1 UITKLAPPEN:** Voordat u het frame uitklapt verwijdert u, indien aanwezig, alle kartonnen delen (zonder scherpe voorwerpen te gebruiken). Om de wandelwagen uit te klappen, brengt u de hendel op de draagbeugel naar rechts (pijl 1) en trekt u tegelijkertijd de andere haak, die ook op de draagbeugel zit, naar rechts (pijl 2). Til de wandelwagen omhoog (pijl 3) en druk om het product op de juiste manier te openen met uw voet op de remstang tot de klik (pijl 4).
LET OP: controleer of de wandelwagen goed is bevestigd door de draagbeugel met één hand naar u toe te trekken en met de andere hand de zijpanelen omlaag te duwen tot aan de klik aan beide zijden (pijl 5).
- 2 DE VOORWIELEN MONTEREN:** Om de voorwielen te monteren schuift u deze op de stangen tot u een klik hoort.
- 3 MAND:** Maak op de achterkant van de wandelwagen de 4 oogjes van de mand vast aan de 4 knoppen op het frame van het product.
- 4** Maak op de voorkant eerst de twee knoopsgaten vast aan de zijkant (fig. a) en tenslotte de twee klittenbandstroken, die u over de stang onder de voetensteun laat lopen (fig. b).
WAARSCHUWING! Als u de mand niet correct vastmaakt zoals aangegeven, kan de mand het gewicht niet dragen dat erin worden gelegd.
- 5 VASTE OF ZWENKENDE VOORWIELEN:** om de voorwielen zwenkend te maken, brengt u de hendel omhoog (fig. a). Om de voorwielen vast te zetten, brengt u de hendel omlaag (fig. b).
- 6 REM:** om de wandelwagen te remmen, duwt u met uw voet de remhendel op de achterste groep wielen omlaag. Om de rem te deblokken, brengt u de remhendel omhoog. Schakel altijd de rem in als de wandelwagen stilstaat.
- 7 INKLAPPEN:** om de wandelwagen in te klappen brengt u de hendel op de draagbeugel naar rechts (pijl 1) en trek tegelijkertijd de andere haak, die ook op de draagbeugel zit, naar rechts (pijl 2) en duw de wandelwagen omlaag (pijl 3). De ingeklapte wandelwagen blijft zelfstandig staan.
- 8 DE VOORBEUGEL BEVESTIGEN:** de wandelwagen moet worden ingeklapt. Plaats de voorbeugel zoals op de afbeelding, haak hem vast aan de knoppen op de zijkant en trek hem naar u toe zodat hij goed vastklikt, tot aan de klik. Doe dit aan beide zijden.
Let goed op dat er geen stof van het product tussen komt te zitten, omdat het product daardoor minder goed werkt.
- 9 VOORWIELEN VERWIJDEREN:** als de voorwielen moeten worden verwijderd, drukt u op de knop (pijl 1) en verwijdert u ze (pijl 2).
- 10 KAP:** Om de kap te monteren, steekt u de bevestigingen in de hoogste plaatsen tot aan de klik (fig. a).
- 11** Bevestig aan de zijkanten de 2 knoppen van de kap aan de hoes van de wandelwagen (fig. b). Bevestig aan de onderkant de twee knoppen van de kap

aan de rugleuning van de wandelwagen (pijl 1 en 2) en trek tenslotte het bandje omhoog om de plooiën in de kap te maken (fig_c).

- 12 De kap is in verschillende standen verstelbaar, door hem simpelweg naar voren of naar achteren te trekken. De kap is voorzien van een opening waaraan u een speeltje kunt hangen.
- 13 **VOORBEUGEL:** deze kan worden verlengd door op de knop aan beide zijden te drukken en de beugel naar buiten toe te trekken (fig_a). U kunt de voorbeugel ook alleen aan één kant openen of hem helemaal verwijderen om het kind makkelijker in de wandelwagen te kunnen zetten en eruit te halen (fig_b).
WAARSCHUWING: De voorbeugel is niet ontworpen om:
 - het gewicht van het kind te dragen;
 - het zitje met het gewicht van het kind op te tillen;**De voorbeugel is geen vervanging voor de veiligheidsgordel.**
- 14 Om de voorbeugel terug plaatsen, brengt u hem aan op de plaatsen en in de volgorde die op de afbeelding staan aangegeven.
- 15 **5-PUNTS VEILIGHEIDSGORDEL:** om de gordel vast te maken, klikt u de twee gespen van het buikriempje (met de bretels daaraan vastgemaakt pijl_a) in het riempje voor tussen de benen (pijl_b). Om de gordel los te maken, drukt u op de ronde knop in het midden van de gesp (pijl_c) en trekt u het buikriempje eruit (pijl_d).
- 16 Om het buikriempje aan te trekken, trekt u aan beide zijden in de richting van de pijl (pijl_a); om het losser te maken, doet u het omgekeerde.
- 17 U kunt de veiligheidsgordels in 3 hoogten regelen, op basis van de lengte van het kind. Wanneer het kind groter wordt, moet u naar de hoogste stand overgaan.
- 18 Om de hoogte te regelen, brengt u de bretels aan in de opening in de hoes en plaatst u ze in de meest geschikte openingen.
- 19 **DE BENENSTEUN VERSTELLEN:** De benensteun kan worden verlengd: trek hem naar u toe en naar binnen toe om hem te verstellen.
- 20 **DE RUGLEUNING VERSTELLEN:** om de rugleuning te verstellen trekt u aan de handgreep (fig_a) en brengt u de rugleuning in de gewenste positie. De rugleuning kan in verschillende standen gezet worden (fig_b).
- 21 **DE BEKLEDING VERWIJDEREN:** om de bekleding van de wandelwagen te verwijderen:
 - verwijder de kap,
 - maak het elastiek aan beide zijden los (fig_1 en 2),
- 22 maak de twee elastieken op de achterkant van de zitting los.
- 23 verwijder de hoes van de voetensteun (fig_a), en verwijder van onderaf de gesp van het riempje tussen de benen (fig_b).
- 24 maak de hoes los van de lipjes aan beide zijden,
- 25 klap de wandelwagen in
 - draai aan de zijkant de schroef van het buikriempje los, aan beide zijden,
 - klap de wandelwagen weer uit.
 - Trek de hoes naar boven van de wandelwagen af en los van de "vleugels" aan de zijden
 - en maak de gespen op de achterkant van de rugleuning los.

SERIENUMMERS

- 26 Onder de voetensteun van de Tak staat informatie over: de naam van het product, de productiedatum en het serienummer van het product. Deze gegevens zijn noodzakelijk in het geval van klachten.

THE ORIGINAL ACCESSORY PEG-PÉREGO

De accessoires van Peg-Pérego zijn ontworpen als

nuttige, praktische hulpmiddelen die het leven van ouders makkelijker maken. Ontdek alle accessoires voor jouw Peg-Pérego-product op www.pegperego.com

ONDERHOUD EN REINIGEN

De reiniging mag alleen worden uitgevoerd door volwassenen.

HET ARTIKEL ONDERHOUDEN: bescherm het tegen weer en wind: water, regen of sneeuw; een langdurige en continue blootstelling aan zonnestralen kan vele materialen doen verkleuren; bewaar het op een droge en beschutte plaats. U dient regelmatig de belangrijkste onderdelen te controleren en onderhouden.

HET FRAME REINIGEN: reinig regelmatig de plastic delen met een vochtige doek, zonder verdunners of andere dergelijke producten; houd de metalen delen droog zodat ze niet kunnen roesten; houd alle bewegende delen schoon (stelmechanismen, sluitmechanismen, wielen...), zorg dat er geen stof of zand op blijft zitten en smeer ze indien nodig met een lichte olie.

DE DELEN IN STOF REINIGEN:

- borstel de stoffen delen om het stof te verwijderen;
- volg bij het wassen de instructies op het etiket dat in de hoes van het product is genaaid;
- geen chloorhoudend bleekmiddel gebruiken;
- niet strijken;
- niet chemisch reinigen;
- vlekken niet met oplosmiddelen verwijderen;
- niet drogen in de droogtrommel.

PEG-PÉREGO S.P.A.

Peg Perego SpA maakt gebruik van een kwaliteitsmanagementsysteem dat is gecertificeerd door TÜV Italia Srl, in overeenstemming met de norm ISO 9001.

Peg Pérego kan op elk ogenblik in deze documenten beschreven modellen wijzigen om technische of commerciële redenen.

TECHNISCHE SERVICE PEG-PÉREGO

Indien delen van het model per ongeluk kwijt raken of beschadigd raken, dient u alleen originele reserveonderdelen van Peg Pérego te gebruiken. Voor eventuele reparaties aan, vervanging van of informatie over de producten, verkoop van originele reserveonderdelen en accessoires, kunt u contact opnemen met de Assistentiedienst van Peg Pérego. Vermeld hierbij, het serienummer van het product.

tel. 0039/039/60.88.213

fax 0039/039/33.09.992

e-mail assistenza@pegperego.com

site internet www.pegperego.com

Alle intellectuele eigendomsrechten op de inhoud van deze gebruiksaanwijzing zijn eigendom van PEG PEREGO S.p.A. en worden beschermd volgens de van toepassing zijnde wetten.

DK Dansk

Tak for dit valg af et produkt fra Peg-Pérego.



PAS PÅ!

VIGTIGT: LÆS OMHYGGELIGT. GEM TIL FREMTIDIG BRUG. Der er risiko for barnets sikkerhed, hvis denne vejledning ikke følges.

- Dette produkt er designet til transport af 1 barn i sædet.
- Brug ikke dette produkt til flere børn, end det er beregnet til fra producentens side.
- Dette produkt er godkendt til børn fra nyfødt til 4 års alderen, eller som vejer højst 22 kg.
- **ADVARSEL Brug altid selen. Brug altid fempunktsselen.** Lås altid maveselen med skridtremmen.
- Til spædbørn anbefaler vi, at ryglænet lægges helt ned.
- **Frontbøjlen (hvis tilstede) er ikke konstrueret til at bære barnets vægt. Frontbøjlen er ikke konstrueret til at løfte stolen sammen med barnets vægt. Frontbøjlen erstatter ikke sikkerhedssele.**
- **ADVARSEL Sikre, at alle låseanordninger er låst før brug.**
- **ADVARSEL Tjek, at barnevognskassens eller klapvognssædets eller autostolens fastgørelsesmekanisme er korrekt aktiveret, før brug.**
- **ADVARSEL Hold barnet væk fra dette produkt under udfoldning og sammenklapning for at undgå, at barnet kommer til skade.**
- **ADVARSEL Lad ikke barnet lege med dette produkt.** Dette produkt er ikke et legetøj.
- **ADVARSEL Samling og klargøring af produktet skal udføres af en voksen.**
- Dette produkt må ikke bruges, hvis en del er ødelagt, i stykker eller mangler.
- **ADVARSEL Efterlad aldrig barnet uden opsyn.**
- Aktiver altid bremsen, når vognen står stille eller når børnene skal

sættes i eller tages ud af vognen.

- Undgå at sætte fingrene ind i mekanismerne.
- Pas på ikke at skade barnet ved justering af mekanismerne (håndgrebsbøjle, ryglæn...).
- Enhver vægt, der påføres håndtaget og/eller ryglænet og/eller fra siden på produktet, kan forringe produktets stabilitet.
- Læg ikke mere end 5 kg i kurvene. Læg ikke vægt i kopholderen (hvis tilstede) ud over det, der er angivet på selve kopholderne og kør aldrig med varme drikke. Læg aldrig mere end 0,2 kg i kalechelommerne (hvis de er tilstede).
- Produktet må ikke anvendes tæt ved trapper eller trin, varmekilder, åben ild eller farlige genstande inden for barnets rækkevidde.
- Der må kun anvendes reservedele, der leveres eller anbefales af producenten/forhandleren.
- **ADVARSEL Dette produkt er ikke egnet til løb eller rulleskøjteløb.**
- **ADVARSEL** Læg ikke en madras i, der ikke er godkendt af producenten.
- Brug ikke tilbehør, der ikke er godkendt af producenten.

Billederne vedrørende tekstiloplysningerne kan adskille sig fra den købte kollektion.

Find flere oplysninger på vores websted: www.pegperego.com

BRUGSANVISNING

- 1 **ÅBNING:** Før du åbner stellet, skal du fjerne al udstanset pap (uden brug af knive). Fold klapvognen ud ved at trykke på håndtaget på håndgrebet mod højre (pil 1) og samtidigt trykke det andet håndtag (også på håndgrebet) mod højre (pil 2). Løft klapvognen op (pil 3) og fold den korrekt ud ved at trykke på bremsestangen med forden, til den klikker (pil 4). **ADVARSEL:** Kontroller, at klapvognen er korrekt monteret, ved at trække håndtagsbøjlen mod dog med den ene hånd og med den anden hånd trykke sidepanelerne nedaf på begge sider (pil 5) til de klikker
- 2 **PÅSÆTNING AF FORHJUL:** Sæt forhjulene på ved at sætte dem i deres hus, til du hører dem klikke.
- 3 **KURV:** Sæt kurven bag på klapvognen ved at sætte de 4 øjer på de 4 knapper på chassiset.
- 4 Start foran ved at sætte de to øjer på siderne (fig_a), sæt derefter de to Velcro-remme over røret under fodhileren og fastgør dem (fig_b). **ADVARSEL! Hvis kurven ikke sættes rigtigt på som vist, vil den ikke kunne bære vægten af de ting, der lægges i den.**

- 5 SVINGBARE ELLER LÅSTE FORHJUL: Gør hjulene svingbare ved at hæve håndtaget (fig. a). Sænk håndtaget for at låse forhjulene (fig. b).
- 6 BREMSE: Du kan aktivere bremsen på klapvognen ved at trykke håndtaget på baghjulene ned med foden. Løsn bremsen ved at hæve håndtaget. Aktiver altid bremsen, når klapvognen står stille.
- 7 SAMMENFOLDNING: Fold klapvognen sammen ved at trykke på håndtaget på håndgrebet mod højre (pil 1) og samtidigt trykke det andet håndtag (også på håndgrebet) mod højre (pil 2) og trykke klapvognen sammen (pil 3).
Når klapvognen er foldet sammen, kan den stå oprejst.
- 8 PÅSÆTNING AF SIKKERHEDSBØJLE: Klapvognen skal være foldet sammen.
Sæt sikkerhedsbøjlen som vist på billedet og sæt den på beslagene på siden. Træk den til sidst imod dig, til den klikker, for at sætte den korrekt på. Gentag på begge sider.
Pas på, at stofdelene ikke kommer i klemme, da produktet dermed ikke kan fungere korrekt.
- 9 AFTAGNING AF FORHJULENE: Forhjulene kan aftages ved at trykke på knappen (pil 1) og aftage dem (pil 2).
- 10 KALECHE: Kalechen samles ved at sætte beslagene i de højeste huller, til de klikker (fig. a).
- 11 Sæt kalechens 2 knapper på klapvognens pose på siden (fig. b).
Bagpå sættes kalechens to knapper på klapvognens ryglæn (pil 1 og 2), og til sidst trækkes i rynkesnoren opad (fig. c).
- 12 Kalechen kan sættes i flere stillinger ved blot at trække den fremover eller bagud.
Kalechen har et øje, hvor du kan hænge barnets yndlingslegetøj.
- 13 SIKKERHEDSBØJLE: Sikkerhedsbøjlen kan forlænges ved at trykke knapperne på siden ind og trække den udad (fig. a). Den kan åbnes på blot i den ene side eller tages helt af, så det er nemmere for barnet at komme af og på (fig. b).
ADVARSEL: Sikkerhedsbøjlen er ikke beregnet til: - at bære barnets vægt, - at løfte sædet med barnet i det. Sikkerhedsbøjlen kan ikke erstatte sikkerhedssele.
- 14 Sikkerhedsbøjlen skan monteres igen ved at sætte den i de dertil beregnede huller i den viste rækkefølge.
- 15 FEMPUNKTS SIKKERHEDSSELEN: Fastgøres ved at trykke de to maveseslepænder (med skulderselen påsat - pil_a) i skridtremmen, til de klikker på plads (pil_b). Selen løsnes ved at trykke på den runde knap midt på spændet (pil_c) og trække maveselerne udad (pil_d).
- 16 For at stramme maveselen trækkes i begge sider i pilens retning (pil_a).
- 17 Sikkerhedssele kan justeres i 3 forskellige højder efter barnets højde. I takt med at barnet vokser, skal selen stilles højere.
- 18 Højden justeres ved at trække selerne gennem øjet i stoffet og sætte dem i det øje, der passer bedst.
- 19 REGULERING AF BENSTØTTEN: Benstøtten kan forlænges - træk den blot ud mod dig for at forlænge den og tryk den indad for at gøre den kortere.
- 20 JUSTERING AF RYGLÆN: Ryglænet justeres ved at løfte i håndtaget (fig. a) og sætte det i den ønskede stilling. Ryglænet kan justeres i forskellige positioner (fig. b).
- 21 AFTAGNING AF BEKLÆDNINGEN: Sådant aftages klapvognens beklædning:
- aftag kalechen,
- aftag elastikken på begge sider (fig. 1 og 2),
- aftag de to elastikker på sædets bagkant.
- 23 Træk posen ud fra sædeplatformen (fig. a), og aftag skridtremmens spænde nedefra (fig. b),

- 24 aftag posen fra klapperne på begge sider,
25 fold klapvognen sammen.
- aftag maveselens sideskrue på begge sider,
- fold klapvognen ud.
Aftag posen ved at trække den op, tag den af sideklapperne og løsn selens spænder bag ryglænet.

SERIENUMMER

- 26 Typeskiltet under platformen indeholder følgende oplysninger: Produktnavn, produktionsdato og serienummer.
Disse oplysninger er påkrævet i tilfælde af klager.

THE ORIGINAL ACCESSORY PEG-PÉREGO

Peg-Pérego tilbehør er designet som et praktisk middel til at gøre livet lettere for alle småbørnsforældre. Se alt tilbehør til dit produkt på www.pegperegopro.com

RENGØRING OG VEDLIGEHOLDELSE

Rengøringen må kun udføres af voksne.
VEDLIGEHOLDELSE AF PRODUKTET: Beskyt produktet mod vejrforholdene: vand, regn eller sne; mange materialer vil skifte farve, såfremt de udsættes for sollys i længere tid; opbevar produktet på et tørt sted.
Udfør eftersyn og vedligeholdelse af de vigtigste dele med jævne mellemrum.

RENGØRING AF STELLET: Rengør delene i plastik regelmæssigt med en fugtig klud og brug ikke opløsningsmidler eller lignende produkter; hold alle metaldele tørre for at forhindre rustdannelse; hold de bevægelige dele (justeringsmekanismer, påhægtmingsmekanismer, hjul...) rene og fri for støv eller sand; smør med en let olie efter behov.

RENGØRING AF DELE I STOF:

- Børst stofdelene for at fjerne støv.
- Ved vask følges vejledningen nøje på den vaskeetiket, der er syet ind i dækket.
 - Brug ikke klor-blegemiddel.
 - Kan ikke stryges.
 - Må ikke renses.
 - Fjern ikke pletter med opløsningsmidler.
 - Må ikke kommes i tørretumbler.

PEG-PÉREGO S.P.A.

Peg Perego SpA tager et kvalitetsstyringssystem i brug, der er certificeret af TÜV Italia Srl i henhold til ISO 9001 standarden.

Peg-Pérego forbeholder sig retten til på ethvert tidspunkt at foretage ændringer af de heri beskrevne modeller af tekniske eller forretningsmæssige grunde.

SERVICEAFDELINGEN PEG-PÉREGO

Skulle det ske, at dele af modellen mistes eller beskadiges, må der kun anvendes originale Peg-Pérego reservedele.

For eventuelle reparationer, udskiftninger, produktoplysninger, salg af originale reservedele og tilbehør bedes du kontakte Serviceafdelingen hos Peg-Pérego med oplysning om produktets serienummer.

Tlf.: 0039/039/60.88.213
fax 0039/039/33.09.992
e-mail assistenza@pegperegopro.com
Internetside www.pegperegopro.com

Alle ophavsrettigheder til denne manuals indhold tilhører PEG PEREGO S.p.A og er beskyttet af gældende lovgivning.

FI_Suomi

Kiitos, kun olet valinnut Peg-Pérego-tuotteen.



HUOMAA

TÄRKEÄÄ: LUE OHJEET HUOLELLISESTI ENNEN KÄYTTÖÄ JA SÄILYTÄ NE TULEVAA KÄYTTÖÄ VARTEN.

Lapsen turvallisuus voi vaarantua, jos näitä ohjeita ei noudateta.

- Tämä tuote on tarkoitettu 1 lapsen kuljettamiseen istuimessa.
- Älä käytä tätä tuotetta valmistajan tarkoittamaa määrää useammalle lapselle.
- Tämä tuote on hyväksytty lapsille, joiden ikä on 0 kuukaudesta 4 vuoteen tai joiden paino on korkeintaan 22 kg.
- **VAROITUS Käytä aina turvavaljaita. Käytä aina viisipiste-turvavaljaita.** Lukitse vyötärövyö aina haarahihnaan.
- Etutankoa (jos paikallaan) ei ole suunniteltu tukemaan lapsen painoa. Sitä ei ole suunniteltu nostamaan istuinta lapsen istuessa siinä, eikä se korvaa vyönauhaa.
- Vauvoja varten selkänöja kannattaa laskea täysin ala-asentoon.
- **VAROITUS Tarkasta ennen käyttöä, että kaikki lukituslaitteet on lukittu.**
- **VAROITUS Tarkasta ennen käyttöä, että vaunukopan, ratasistuimen tai turvaistuimen kiinnityslaitteet on aktivoitu oikein.**
- **VAROITUS Pidä lapsi poissa tuotteen luota, kun tuote taitetaan kasaan tai laitetaan käyttökuntoon, jotta lapsi ei loukkaannu**
- **VAROITUS Älä anna lapsen leikkiä tällä tuotteella.** Tämä tuote ei ole lelu.
- **VAROITUS Aikuisten on suoritettava tuotteen kokoaminen ja valmistelu.**
- Älä käytä, jos jokin osa on rikkoontunut,

kulunut/repeytynyt tai puuttuu.

VAROITUS Älä koskaan jätä lasta ilman valvontaa.

- Käytä aina jarrua paikallaan ollessa ja kun laitat tai otat lapsen pois.
- Älä työnnä sormia mekanismeihin.
- Varo loukkaamasta lasta säätäessäsi mekanismeja (kahva, selkänöja...).
- Kahvan ja/tai selkänöjan ja/tai vaakasuorassa tuotteen päälle asetettu kuorma voi vaarantaa tuotteen vakauden.
- Älä laita koreihin yli 5 kg kuormaa.
- Älä laita mukitelineeseen (jos paikallaan) suurempaa painoa kuin niihin on merkitty, äläkä koskaan kuumia juomia. Älä laita yli 0,2 kg painoa kuomun taskuihin (jos paikallaan).
- Älä käytä tuotetta lähellä portaita tai askelmia, lämmönlähteitä, avotulta tai vaarallisia esineitä, jotka ovat lapsen ulottuvilla.
- Käytä vain valmistajan/jälleenmyyjän toimittamia tai suosittelemia varaosia.
- **VAROITUS Tämä tuote ei sovellu työnnettäväksi juosten tai rullaluistellen.**
- **VAROITUS Älä lisää mitään sellaisia patjoja, joita valmistaja ei ole hyväksynyt.**
- Älä käytä muita kuin valmistajan hyväksymiä lisätarvikkeita.

Tekstiilitietoihin viittaavat kuvat saattavat olla erilaiset kuin ostetun vaihtoimen tiedot.

Saat lisätietoja vieraillemalla osoitteessa: www.pegperego.com

KÄYTTÖOHJEET

- 1 **AVAAMINEN:** Poista pakkauspahvit ennen kehikon avaamista. Älä käytä teräviä esineitä pahvien poistamiseen.
Avaa lastenrattaat painamalla kahvassa olevaa vipua oikealle (nuoli 1) ja painamalla samanaikaisesti toista vipua (myös kahvassa) oikealle (nuoli 2).
Nosta lastenrattaita ylöspäin (nuoli 3) ja avaa lastenrattaat painamalla jarruputkea jalallasi, kunnes ne napsahtaa (nuoli 4).
- 2 **VAROITUS: tarkista, että lastenrattaat on kiinnitetty oikein, vetämällä kahvaa itseesi päin yhdellä kädellä ja paina toisella kädelläsi sivupaneeleita alaspäin jarrumallakin puolella (nuoli 5), kunnes ne napsahtavat.**
- 2 **ETUPYÖRIEN KIINNITTÄMINEN:** kiinnitä etupyörät työntämällä ne sisään, kunnes kuulet napsahduksen.
- 3 **KORI:** Kiinnitä kori lastenrattaiden takapuolelle kiinnittämällä 4 napinläpeä tuotteen rungossa oleviin 4

- painikkeeseen.
- 4 Aloita etupuolella kiinnittämällä kaksi nauhanreikää sivuille (kuva a) ja kiinnitä sitten kaksi tarraa nauhaa putken yli jalkatuen alle ja kiinnitä ne (kuva b).
VAROITUS! Jos et kiinnitä korja oikein kuvan mukaisesti, se ei tue siihen asetetun taakan painoa.
 - 5 KÄÄNTYVÄT TAI LUKITTAVAT ETUPYÖRÄT: kääntyvien pyörien kohdalla nosta vipu (kuva a).
Lukitse etupyörät laskemalla vipu alas (kuva b).
 - 6 JARRU: Lastenrattaiden jarrun lukitsemiseksi laske takapyörissä oleva vipu alas jalallasi. Jarru vapautetaan nostamalla vipu ylös. Kytke jarru aina, kun lastenrattaat ovat paikoillaan.
 - 7 KOKOON TAITTAMINEN: taita lastenrattaat siirtämällä kahvassa olevaa vipua oikealle (nuoli 1) ja samanaikaisesti vedä toista vipua (myös kahvassa) oikealle (nuoli 2) ja paina lastenrattaat alas (nuoli 3). Kasaan taitetut rattaat pysyvät pystyasennossa.
 - 8 TURVAKAAREN KIINNITTÄMINEN: tätä varten lastenrattaat on taitettava.
Aseta turvakaari kuvassa osoitetulla tavalla ja kiinnitä se sivuille oleviin tappeihin. Lopuksi lukitse se vetämällä sitä itseesi päin, kunnes ne napsahtaa. Toista molemmin puolin.
Varo jättämästä väliin kangasmateriaaleja, koska muutoin tuote ei toimi oikein.
 - 9 ETUPYÖRIEN IRROTTAMINEN: jos etupyörät on irrotettava, paina nuolta (nuoli 1) ja irrota ne (nuoli 2).
 - 10 KUOMU: Asenna kuomu kiinnittämällä kiinnikkeet korkeimpiin kiinnityskohtiin, kunnes ne napsahtavat (kuva a).
 - 11 Kiinnitä kuomun 2 painiketta lastenrattaiden pussiin sivuille (kuva b).
Takapuolella kiinnitä kuomun kaksi painiketta lastenrattaiden selkänöjan (nuolet 1 ja 2) ja lopuksi laskosta se vetämällä vetonauhaa ylöspäin (kuva c).
 - 12 Kuomu voidaan säätää useisiin asentoihin yksinkertaisesti vetämällä sitä eteen- tai taaksepäin. Kuomussa on silmukka lapsen suosikkilelun kiinnittämistä varten.
 - 13 TURVAKAARI: kaarta voidaan laajentaa painamalla painikkeita sivuilla ja vetämällä sitä ulospäin (kuva a). Se voidaan avata vain toiselle puolelle tai poistaa kokonaan, jolloin lapsi pääsee helpommin sisään ja ulos (kuva b).
VAROITUS: Turvakaari ei ole tarkoitettu: - kannattelemaan lapsen painoa - istuimen nostamiseen lapsi kyydissä. - turvakaari ei korvaa istuimen turvavyötä.
 - 14 Turvakaari asennetaan kiinnittämällä se vastaaviin kiinnityskohtiin esitetystä järjestyksessä.
 - 15 5-PISTEVALJAAT: valjaat kiinnitetään painamalla kaksi vyötäröhihnan solkea (olkahihnat kiinnitettyinä - nuoli a) jalkahihnaan, kunnes ne napsahtavat paikoilleen (nuoli b). Valjaat avataan painamalla pyöreää painiketta soljen keskellä (nuoli c) ja vetämällä vyötäröhihnan ulos (nuoli d).
 - 16 Voit kiristää vyötäröhihnan vetämällä molemmilta puolilta nuoleen suuntaan (nuoli a).
 - 17 Turvavaljaat voidaan kiinnittää lapsen pituudesta riippuen 3 eri korkeudelle. Lapsen kasvaessa valjaat on siirrettävä ylemmäs.
 - 18 Korkeuden säätämiseksi pujota hihnat kankaassa olevan napinläven läpi ja laita ne sopivimpaan napinläpeeseen.
 - 19 JALKATUEN SÄÄTÄMINEN: Jalkatuki voidaan siirtää ulospäin vetämällä sitä itseesi päin. Kiinnitä se paikalleen painamalla sitä sisäänpäin.
 - 20 SELKÄNOJAN SÄÄTÄMINEN: voit säätää selkänöjan nostamalla kahvaa (kuva a) ja kallistamalla sen haluttuun asentoon. Selkänöja voidaan säätää useisiin asentoihin (kuva b).
 - 21 SISÄVERHOILUN POISTAMINEN: lastenrattaiden sisäverhoilun poistamiseksi:

- poista kuomu
- vapauta kumilenkit molemmilta puolilta (kuva 1 ja 2)
- 22 vapauta istuimen takaa kaksi kumilenkkiä
- 23 poista pussi istuintasolta (kuva a) ja avaa alakautta jalkahihnan solki (kuva b)
- 24 irrota pussi läpistä molemmilla puolilla
- 25 taita lastenrattaat.
- vapauta vyötäröhihnan sivuruuvi molemmilta puolilta
- avaa lastenrattaat.
- Irrota pussi vetämällä sitä ylöspäin, vapauta se sivuläpistä ja avaa hihnan soljet selkänöjan takaa.

SARJANUMEROT

- 26 Tak on kiinnittänyt seuraavat tiedot tason alle: tuotteen nimi, valmistuspäivä ja sarjanumero.
Nämä tiedot on ilmoitettava mahdollisten reklamaatioiden yhteydessä.

THE ORIGINAL ACCESSORY PEG-PÉREGO

Peg-Péregon lisävarusteet on suunniteltu käytännöllisiksi ja vanhempien elämää helpottavaksi. Tutustu kaikkiin tuotteisiin lisävarusteisiin osoitteessa www.pegperego.com

PUHDISTUS JA HUOLTO

Vain aikuiset saavat suorittaa puhdistustoimenpiteet. TUOTTEEN HUOLTO: Suojaa tuote sateelta, lumelta ja vedeltä. Jatkuva altistuminen auringonvalolle saattaa muuttaa monien materiaalien väriä. Säilytä tuote kuivassa paikassa. Tarkasta ja huolla tärkeimmät osat säännöllisin välein.

RUNGON PUHDISTUS: Puhdista muoviosat säännöllisesti kostealla kankaalla. Älä käytä liuotteita tai muita vastaavia tuotteita. Pidä tuotteen metalliosat kuivina, jotta ne eivät ruostu. Pidä kaikki liikkuvat osat (säätömekanismit, kiinnitysmekanismit, pyörät jne.) puhtaina ja poista niistä sora ja hiekka. Voitele tarvittaessa kevytöljyllä.

KANGASOSIEN PUHDISTUS:

Harjaa kankaisista osista pölyt pois.

- Noudata suojuksen pesumerkintöjen ohjeita huolellisesti.
- Älä käytä valkaisuainetta.
- Älä silitä.
- Älä käytä kemiallista kuivapesua.
- Älä poista tahroja liuottimilla.
- Älä rumpukuivaa.

PEG-PÉREGO S.P.A.

Peg Perego SpA ottaa käyttöön TÜV Italia Srl ISO 9001-standardin mukaisesti sertifioidun laadunhallintajärjestelmän.

Peg Perego voi koska tahansa tehdä tässä julkaisussa kuvattuihin malleihin teknisistä tai kaupallisista syistä muutoksia.

PEG-PÉREGO-ASIAKASPALVELU

Jos mallin osat sattuvat menemään hukkaan tai ne vaurioituvat, käytä ainoastaan Peg Péregon alkuperäisiä varaosia. Jos tuotteet vaativat korjausta, osia tulee vaihtaa, haluat lisätietoa tuotteista tai tilata alkuperäisiä varaosia ja lisävarusteita, ota yhteyttä Peg Pérego -yhtiön asiakaspalveluun, ilmoita tuotteen sarjanumero.

puh. +39 039 60 88 213

fax +39 039 33 09 992

s-posti assistenza@pegperego.com

Internet-sivu www.pegperego.com

Kaikki tämän käyttöoppaan sisältöön liittyvät immateriaalioikeudet ovat PEG PEREGO S.p.A.:n omaisuutta ja ne ovat voimassa olevien lakien suojaamia.

CZ_Čeština

Děkujeme, že jste si vybrali výrobek Peg-Pérego.



UPOZORNĚNÍ

DŮLEŽITÉ: PŘED POUŽITÍM SI PŘEČTĚTE POZORNĚ NÁVOD A USCHOVEJTE PRO POZDĚJŠÍ NAHLÉDNUTÍ. Při nedodržení těchto pokynů hrozí ohrožení bezpečnosti dítěte.

- Tento produkt je určen k přepravě 1 dítěte v sedačce.
- Nepoužívejte výrobek pro přepravu většího počtu dětí, než je počet zamýšlený výrobcem.
- Tento produkt je schválen pro děti od narození do 4 let s hmotností do 22 kg.
- **UPOZORNĚNÍ Vždy používejte zádržný systém. Vždy použijte pětibodový bezpečnostní pás.** Bederní pás vždy zajistíte pomocí popruhu v rozkroku.
- V případě kojenců doporučujeme úplné sklopení opěradla.
- Přední madlo (je-li vevýbavě) není určeno k nesení hmotnosti dítěte. Není určeno k zdvihání sedačky s hmotností dítěte a nenahrazuje bezpečnostní pás.
- **UPOZORNĚNÍ Před použitím si ověřte, že jsou všechny zajišťovací prvky zaklesnuty.**
- **UPOZORNĚNÍ Před použitím zkontrolujte, zda jsou přípevňovací zařízení lůžka nebo sedačky nebo autosedačky správně zaklesnuta.**
- **UPOZORNĚNÍ Při skládání a rozkládání tohoto výrobku zajistěte, aby dítě nebylo v kočárku ani poblíž a nemohlo dojít k poranění dítěte.**
- **UPOZORNĚNÍ Nedovolte dítěti, aby si s tímto výrobkem hrálo.** Tento produkt není hračka.
- **UPOZORNĚNÍ Sestavení a přípravu produktu musí provádět dospělá osoba.**

- Nepoužívejte tento produkt, pokud chybí některé součástky nebo pokud produkt vykazuje známky poškození.

UPOZORNĚNÍ Nikdy

nenechávejte dítě bez dozoru.

- Pokud produkt stojí, a při usazování a vysazování dítěte, vždy zabrzděte.
- Nevkládejte prsty do mechanismů produktu.
- Během nastavování mechanických součástí (rukojeť, opěrka zad, ...) dbejte na to, abyste neporanili dítě.
- Jakékoliv zatížení rukojetí a/nebo opěradla a/nebo na boku výrobku může ohrozit jeho stabilitu.
- Nevkládejte do košíků věci těžší než 5 kg. Nezatěžujte držák nápojů (je-li instalován) více, než jak je na něm uvedeno a nikdy do něj neumísťujte horké nápoje. Nevkládejte do střechních kapes (jsou-li součástí produktu) předměty o hmotnosti přesahující 0,2 kg.
- Nepoužívejte produkt v blízkosti schodišť nebo schodů, zdrojů tepla, otevřeného ohně nebo nebezpečných předmětů v dosahu dítěte.
- Smí se používat pouze náhradní díly dodané nebo doporučené výrobcem/distributorem.
- **UPOZORNĚNÍ Tento výrobek není vhodný pro běhání nebo jízdu na bruslích.**
- **UPOZORNĚNÍ** Nepřidávejte žádnou matraci, která není schválena výrobcem.
- Nepoužívejte příslušenství, které nebylo schváleno výrobcem, může být nebezpečné.

Obrázky zobrazující detaily látky se mohou lišit od koupené kolekce.

Další informace naleznete na webu:

www.pegperego.com

NÁVOD NA POUŽITÍ

- 1 **ROZLOŽENÍ:** Před rozložením rámu odstraňte (bez použití ostrého nástroje) všechny kartony. Pro rozložení kočárku stiskněte páčku na rukojeti směrem doprava (šipka 1) a zároveň zatlačte na druhou páčku (taktéž na rukojeti) směrem doprava (šipka 2).

Zvedněte kočárek směrem nahoru (šipka 3) a správně jej rozložte. Zatlačte nohou na brzdu, až zaklapne (šipka 4).

VAROVÁNÍ: zkontrolujte, že je kočárek správně sestaven. Zatáhněte za madlo směrem k sobě a zároveň druhou rukou zatlačte na boční panely na obou stranách směrem dolů (šipka 5) až uslyšíte kliknutí.

- 2 **MONTÁŽ PŘEDNÍCH KOLEČEK:** pro montáž předních koleček je vložte do otvoru v rámu, až zaklapnou na místo.
- 3 **KOŠÍK:** Připojte košík na zadní stranu kočárku, 4 otvory nasadte na 4 výstupky tvaru knoflíků na rámu kočárku.
- 4 Na přední straně začněte nasazením dvou oček (obr_a) a poté přetáhněte suchý zip přes trubku pod opěrku nohou a připevněte je (obr_b).
UPOZORNĚNÍ! Pokud košík nezaháknete správně, jak vidíte na obrázku, neunese váhu věcí, které do něj umístíte.
- 5 **VOLNĚ OTOČNÁ NEBO UZAMČENÁ PŘEDNÍ KOLEČKA:** pro volně otočná kolečka zvedněte páčku (obr_a). Posunutím páčky dolů zamknete přední kolečka (obr_b).
- 6 **BRZDA:** Pro zatažení brzdy kočárku posuňte páčku na zadních kolečkách nohou směrem dolů. Pro uvolnění brzdy zvedněte páčku směrem nahoru. Když kočárek stojí, vždy zatáhněte brzdu.
- 7 **SLOŽENÍ:** Pro složení kočárku stiskněte páčku na rukojeti směrem doprava (šipka 1) a zároveň zatlačte na druhou páčku (taktéž na rukojeti) směrem doprava (šipka 2) a zatlačte na kočárek směrem dolů (šipka 3). Pokud je kočárek složen, lze jej svisle postavit.
- 8 **PŘIPOJENÍ MADLA:** kočárek musí být složený. Umístěte madlo podle obrázku a připojte ho k výstupkům na bočních stranách. Nakonec za madlo zatáhněte směrem dopředu, až zaklapne. Opakujte na obou stranách.
Dávejte pozor, abyste nezachytili žádnou část látky, protože to by bránilo správné funkci produktu.
- 9 **ODEBRÁNÍ PŘEDNÍCH KOLEČEK:** pokud potřebujete sejmout kolečka, stiskněte tlačítko (šipka 1) a sejměte je (šipka 2).
- 10 **STRÍŠKA:** Pro sestavení stříšky vložte úchyty do horních otvorů, až zaklapnou (obr_a).
- 11 Připojte 2 knoflíky stříšky na boční stranu (obr_b) opěrky zad kočárku.
Na zadní straně připojte dva knoflíky stříšky na zářadovou opěrku kočárku (šipky 1 a 2) a nakonec opěrku uveďte do horní polohy zatažením za tkanici směrem nahoru (obr_c).
- 12 Stříšku je možné nastavit do několika poloh jednoduchým zatáhnutím dopředu nebo dozadu. Na stříšce je poutko, na které můžete zavěsit oblíbenou hračku dítěte.
- 13 **MADLO:** zatlačením na tlačítka na bocích a vytažením směrem ven je možné madlo prodloužit (obr_a). Madlo je možné otevřít z jedné strany nebo úplně sejmout, aby bylo nastupování a vystupování dítěte snazší (obr_b).
UPOZORNĚNÍ: Madlo není navrženo na: - nosnost dětské váhy; - zvedání sedátka s dítětem uvnitř; Madlo nenahrazuje bezpečnostní pás.
- 14 Pro zpětné nasazení madla ho vložte do správných otvorů v uvedeném pořadí.
- 15 **PĚTIBODOVÝ BEZPEČNOSTNÍ PÁS:** pro zapnutí zatlačte dvě přezky v oblasti pasu (s připojenými ramenními popruhy – šipka_a) do pásu mezi nožičkami, až zaklapnou na místo (šipka_b). Pro rozepnutí stiskněte kulaté tlačítko uprostřed přezky (šipka_c) a vytáhněte bederní popruhy směrem ven (šipka_d).
- 16 Bederní popruh utáhněte zatažením na obou

stranách ve směru šipek (šipka_a).

- 17 Bezpečnostní pás je možno nastavit do 3 různých výšek v závislosti na výšce dítěte. Jak dítě roste, je třeba pás posunout do vyšší polohy.
- 18 Pro úpravu výšky protáhněte popruhy skrze otvory v látce a umístěte je do nevhodnějšího otvoru.
- 19 **NASTAVENÍ OPĚRKY NOHOU:** Opěrku nohou lze prodloužit – jednoduše ji vytáhněte směrem k sobě a zatlačte ji zase zpět pro vrácení do původní polohy.
- 20 **NASTAVENÍ OPĚRKY ZAD:** opěradlo nastavíte tak, že zvednete páku (obr_a) a nakloníte opěradlo do požadované polohy. Opěrku zad lze nastavit do různých poloh (obr_b).
- 21 **SEJMUTÍ POTAHU:** při odnímání potahu:
 - sejměte stříšku,
 - na obou stranách uvolněte gumičku (obr_1 a 2),
- 22 na opěrce zad uvolněte dvě gumičky.
- 23 vytáhněte kapsu potahu v oblasti opěrky nohou (obr_a), a na spodní straně vyjměte přezku pásu mezi nohami (obr_b),
- 24 na obou stranách vytáhněte boční díly potahu,
- 25 složte kočárek.
 - na obou stranách uvolněte boční šroubek bederního pásu,
 - rozložte kočárek.Sejměte potah tak, že za něj zatáhněte, uvolněte jej z bočních úchyty a rozepněte přezky na zadní straně zářadové opěrky.

VÝROBNÍ ČÍSLA

- 26 Následující informace naleznete na spodní straně opěrky nohou: název výrobku, datum výroby a výrobní číslo.
Tyto informace jsou vyžadovány v případě reklamace.

Originální příslušenství PEG-PEREGO

Doplňky Peg-Pérego jsou navrženy jako užitečné a praktické prostředky, které ulehčují život rodičům. Seznamte se s celou řadou příslušenství pro váš výrobek na stránkách www.pegperego.com

ČIŠTĚNÍ A ÚDRŽBA

- Čištění smí provádět jen dospělá osoba.
- ÚDRŽBA:** Chrňte výrobek před atmosférickými vlivy (voda, déšť nebo sníh); nepřetržitě a dlouhodobé vystavení slunečnímu záření může způsobit změnu barvy mnoha materiálů; uchovávejte výrobek na suchém místě. V pravidelných intervalech kontrolujte hlavní součásti výrobku a provádějte jejich údržbu.
- ČIŠTĚNÍ PODVOZKU:** Pravidelně čistěte umělohmotné části vlhkým hadrem bez použití rozpouštědel nebo jiných podobných prostředků; kovové části vždy dobře vysušte, aby nedošlo k jejich rezivění; udržujte veškeré pohyblivé části výrobku čisté (regulační mechanismy, úchytné mechanismy, kola...) a pravidelně z nich odstraňujte prach a písek; v případě potřeby je promažte lehkým olejem.
- ČIŠTĚNÍ TEXTILNÍCH ČÁSTÍ:**
Prach z tkaných částí odstraňte setřením.
- Při mytí pečlivě dodržujte pokyny uvedené na štítku přišitém na kryt.
 - Nebělte chlórem.
 - Nežehlete.
 - Nečistěte chemicky.
 - Nepoužívejte přípravky k odstraňování skvrn.
 - Nesušte v sušičce.

PEG-PÉREGO S.P.A.

Peg Perego SpA používá systém řízení kvality, který byl certifikován organizací TÜV Italia Srl v souladu s normou ISO 9001.

Společnost Peg Pérego si vyhrazuje právo provést jakékoliv změny a úpravy na modelech popsaných v

této publikaci, jestliže si to vyžádají technické nebo obchodní důvody.

SERVISNÍ SLUŽBA PEG-PÉREGO

Jestliže náhodou dojde ke ztrátě nebo poškození jednotlivých dílů výrobku, použijte pouze originální náhradní díly Peg Pérego. V případě opravy, výměny, dotazů na výrobky, prodeje originálních náhradních dílů a příslušenství se obraťte na servisní středisko Peg Pérego uveďte sériové číslo výrobku.

tel. 0039/039/60.88.213

fax 0039/039/33.09.992

e-mail assistenza@pegperego.com

internetové stránky www.pegperego.com

Veškerá práva duševního vlastnictví vztahující se na obsah této příručky jsou majetkem společnosti PEG PEREGO S.p.A a jsou chráněna platnými zákony.

SK_Slovenčina

Ďakujeme, že ste si vybrali výrobok Peg-Pérego.



VAROVANIE

DÔLEŽITÉ: PRED POUŽITÍM PREČÍTAJTE POZORNE TENTO NÁVOD A USCHOVAJTE HO PRE BUDÚCU POTREBU. Ak nebudete dodržiavať tieto pokyny, môže byť ohrozená bezpečnosť dieťaťa.

- Tento výrobok je navrhnutý na prepravu 1 dieťaťa v sedačke.
- Tento výrobok nepoužívajte na väčší počet detí, ako je určené výrobcom.
- Tento produkt je schválený pre deti od narodenia do 4 rokov s hmotnosťou do 22 kg.
- **UPOZORNENIE: Používajte vždy upevňovací systém. Vždy používajte päťbodový bezpečnostný popruh.**
 - Driekový pás vždy pripevnite na medzinožný popruh.
 - V prípade dojčiat odporúčame úplné sklopenie operadla.
 - Predná zábrana (ak je vo výbave) nie je navrhnutá na podporu hmotnosti dieťaťa. Nie je navrhnutá na zdvíhanie sedačky s hmotnosťou dieťaťa a nenahrádza bezpečnostný pás.
- **UPOZORNENIE Pred používaním sa uistite, že všetky zaisťovacie zariadenia sú zaistené.**
- **UPOZORNENIE Pred použitím skontrolujte, či sú správne pripevnené upevňovacie zariadenia kočiarika, sedačky alebo autosedačky.**
- **UPOZORNENIE Pri rozopínaní a zapínaní sa uistite, že dieťa nie je v kočiariku, aby ste predišli prípadnému úrazu.**
- **UPOZORNENIE Nenechajte dieťa hrať sa s týmto výrobkom.**
 - Tento výrobok nie je hračka.
- **UPOZORNENIE Montáž a prípravu výrobku musia vykonávať dospelé osoby.**
- Tento výrobok nepoužívajte, ak na

ňom chýbajú nejaké časti alebo
vykazujú známky zlomenia.

UPOZORNENIE Nikdy nenechávajte dieťa bez dozoru.

- Pri zastavení a nakladaní alebo
vykladaní dieťaťa vždy aktivujte brzdu.
- Nevkladajte prsty so mechanizmov.
- Pri nastavovaní mechanizmu
(rukoväť, opierka na chrbát) dávajte
pozor, aby ste neporanili dieťa.
- Akékoľvek zaťaženie rukoväte a/alebo
operadla a/alebo na boku výrobku
môže ohroziť jeho stabilitu.
- Košíky nezaťažujte hmotnosťou
vyššou ako 5 kg. Do držiaka na
pohár (pokiaľ je nainštalovaný)
nevkladajte vyššiu hmotnosť ako
tú, aká je označená na samotných
držiakoch na poháre a nikdy doň
nevkladajte horúce nápoje. Do
vreciek na streche (ak sa na výrobku
nachádzajú) nevkladajte predmety,
ktoré majú viac ako 0,2 kg.
- Výrobok nepoužívajte v blízkosti
schodov, zdrojov tepla, otvoreného
ohňa alebo nebezpečných
predmetov, ktoré sa nachádzajú
v dosahu dieťaťa.
- Používať môžete iba tie náhradné
diely, ktoré dodal alebo odporučil
výrobca/distribútor.

UPOZORNENIE Tento výrobok nie je vhodný na behanie, korčuľovanie.

- UPOZORNENIE Nevkladajte žiadne
matrace, ktoré nie sú schválené
výrobcom.
- Nepoužívajte príslušenstvo, ktoré
nebolo schválené výrobcom.

**Obrázky zobrazujúce detaily textilu sa môžu líšiť
od kúpenej kolekcie.**

**Ďalšie informácie nájdete na webe:
www.pegperego.com**

NÁVOD NA POUŽITIE

- 1 OTVORENIE: Pred otvorením rámu odstráňte (bez
použitia noža) všetky kartóny.
Kočík rozložíte potlačením páčky na rukoväti doprava
(šípka 1) a súčasným stláčaním druhej páčky (tiež na
rukoväti) doprava (šípka 2).
Nadvihnite kočík smerom hore (šípka 3) a správne ho
roztiahnite. Nohou stlačte brzdoú rúrku, až kým
nezacvakne (šírka 4).
**VAROVANIE: skontrolujte, že je kočík správne
zostavený. Zatiahnite za madlo smerom k sebe a**

**zároveň druhou rukou zatlačte na bočné panely na
oboch stranách smerom nadol (šípka 5) až budete
počuť kliknutie.**

- 2 PRIPEVNENIE PREDNÝCH KOLIESOK: predné kolieska
namontujete tak, že ich budete zasúvať do puzdra, až
kým nezačujete cvaknutie.
- 3 KOŠÍK: Košík pripevnite k zadnej strane kočíka.
Prevlečte 4 očka na 4 gombíky na kostre produktu.
- 4 Na prednej strane začínte pripevnením dvoch očiek
na bokoch (obr. a), potom prevlečte dva suché zipsy
cez rúrku pod opierku nôh a pripevnite ich (obr. b).
**UPOZORNENIE! Pokiaľ kôš správne nepripevníte
podľa ukážky, neunesie váhu umiestneného
nákladu.**
- 5 OTOČNÉ ALEBO PEVNÉ PREDNÉ KOLIESKA: pri
otočných kolieskach zdvihnite páčku (obr. a).
Páčku stlačte dolu a zamknite predné kolieska (obr. b).
- 6 BRZDA: Ak chcete kočík zabrzdiť, stlačte dole
páčku na jednotke zadných kolies. Brzdu uvoľníte
zodvihnutím páčky. Pri zastavení vždy aktivujte brzdu.
- 7 SKLADANIE: kočík poskladáte potlačením páčky na
rukoväti doprava (šípka 1) a súčasným stláčaním
druhej páčky (tiež na rukoväti) doprava (šípka 2) a
tlačením kočíka smerom dole (šípka 3).
Po zložení bude kočík stáť vzpriamene.
- 8 PRIPEVNENIE MADLA: kočík musí byť rozložený.
Madlo umiestnite tak, ako je to zobrazené na obrázku
a pripevnite ho k výstupkom na boku. Nakoniec
ho kvôli správnejmu pripevneniu ťahajte smerom k
sebe, až kým nezacvakne. Postup opakujte na oboch
stranách.
**Dávajte pozor, aby ste nezachytili žiadne textilné
súčasti, pretože by to mohlo zabrániť správnejmu
fungovaniu produktu.**
- 9 ODSTRÁNENIE PREDNÝCH KOLIESOK: ak ich
potrebujete odstrániť, stlačte tlačidlo (šípka 1) a
odstráňte ich (šípka 2).
- 10 STRIEŠKA: Striešku namontujete vkladáním
príslušenstva do najvyšších puzdier, až kým
nezacvaknú (obr. a).
- 11 Pripevnite 2 gombíky striešky k vaku na kočíku (obr. b).
Na zadnej strane pripevnite dva gombíky striešky k
opierke na chrbát na kočíku (šípky 1 a 2) a nakoniec
stiahnite potiahnutím sťahovacej šnúry smerom hore
(obr. c).
- 12 Striešku môžete nastaviť do niekoľkých polôh
jednoduchým potiahnutím dozadu alebo dopredu.
Strieška obsahuje pútko, ktoré môžete použiť na
zavesenie najobľúbenejšej hračky vášho dieťaťa.
- 13 MADLO: môžete ho rozšíriť stlačením tlačidiel na
bočných stranách a potiahnutím smerom von (obr.
a). Madlo môžete otvoriť len do jednej strany alebo
ho úplne odstrániť, aby sa dieťaťu ľahšie nastupovalo
alebo vystupovalo (obr. b).
**UPOZORNENIE: Madlo nie je určené na:
- unesenie hmotnosti vášho dieťaťa;
- zdvíhanie sedačky s dieťaťom vo vnútri;
Madlo nenahrádza bezpečnostný pás sedačky.**
- 14 Pre opätovné pripevnenie vložte madlo do
príslušných puzdier v zobrazenom poradí.
- 15 PÄTBODOVÝ BEZPEČNOSTNÝ POPRUH: pre
pripevnenie zatlačte dve spony driekového pása
(s pripevnenými ramennými popruhmi – šípka a) do
rozdeľovača na nohy, až kým nezacvaknú na miesto
(šípka b). Ak ho chcete odopnúť, stlačte okružle
tlačidlo v strede spony (šípka c) a vytiahnite driekový
pás (šípka d).
- 16 Ak chcete utiahnuť driekový pás, potiahnite ho na
obidvoch stranách v smere šípky (šípka a).
- 17 Bezpečnostný popruh môžete nastaviť v 3 rôznych
výškach v závislosti od výšky dieťaťa. Ako dieťa rastie,
musíte popruh posúvať do vyššej polohy.
- 18 Ak chcete nastaviť výšku, pretiahnite pásy cez očko v
textílii a umiestnite ich k najvhodnejšiemu pútku.

- 19 NASTAVENIE OPIERKY NÔH: Opierka nôh sa dá rozšíriť – jednoducho ju potiahnite smerom k sebe a potlačením smerom dnu ju môžete premiestniť.
- 20 NASTAVENIE OPIERKY NA CHRÁT: ak chcete nastaviť opierku na chrbát, zodvihnite rukoväť (obr. a) a sklopte ju do požadovanej polohy. Opierku na chrbát môžete nastaviť do rôznych polôh (obr. b).
- 21 ODSTRÁNENIE PODŠÍVKY: pre odstránenie podšívky kočíka:
 - odstráňte striešku,
 - odopnite pružné očka na obidvoch stranách (obr. 1 a 2),
- 22 na zadnej strane sedačky odopnite dve pružné očka.
- 23 vytiahnite vak z plošiny sedačky (obr. a) a zo spodnej časti odstráňte sponu rozdeľovača na nohy (obr. b),
- 24 odpojte vak od pútok na obidvoch stranách,
- 25 zložte kočík.
 - uvoľnite bočnú skrutku driekového pásu na obidvoch stranách,
 - rozložte kočík.
 Vak odstránite jeho potiahnutím smerom hore, uvoľnením z bočných pútok a odpojením spôn pásu za opierkou na chrbát.

SÉRIOVÉ ČÍSLA

- 26 Tak, pod plošinou sa nachádzajú nasledovné informácie: názov výrobku, dátum výroby a sériové číslo.
Tieto informácie sú potrebné pri všetkých reklamáciách.

ORIGINÁLNE PRÍSLUŠENSTVO PEG-PÉREGO

Doplňky Peg-Pérego sú navrhnuté ako užitočné a praktické prostriedky na uľahčenie života rodičov. Zoznámte sa s celou sériou príslušenstva pre váš produkt na stránkach www.pegperego.com

ČISTENIE A ÚDRŽBA

Čistenie smie vykonávať len dospelá osoba
ÚDRŽBA VÝROBKU: chráňte výrobok pred atmosférickými vplyvmi: voda, dážď alebo sneh; nepretržité a dlhodobé vystavenie slnečnému žiareniu môže spôsobiť zmenu farby mnohých materiálov; uchovávajte výrobok na suchom mieste. Pravidelne vykonávajte kontroly a údržbu na hlavných častiach výrobku.

ČISTENIE PODVOZKU: pravidelne čistite umelohmotné časti vlhkou handričkou; nepoužívajte rozpúšťadlá alebo podobné prostriedky; kovové časti výrobku vysušte, aby nedošlo k ich zhrdzaveniu; udržiavajte v čistom stave všetky mobilné časti výrobku (regulačné mechanizmy, úchytné mechanizmy, kolesá...), odstraňujte z nich prach a piesok a v prípade potreby ich namažte ľahkým olejom.

ČISTENIE TEXTILNÝCH ČASTÍ:

- Prach odstráňte vykefovaním textilných častí.
- Pri umývaní starostlivo dodržujte pokyny uvedené na štítku prísušim na kryte.
- Nepoužívať chlórové bielidlo.
- Nežehliť.
- Nečistiť za sucha.
- Škvrny nedostraňovať rozpúšťadlami.
- Nesušiť v bubnovej sušičke.

PEG-PÉREGO S.P.A.

Peg Perego SpA používa systém riadenia kvality, ktorý bol certifikovaný organizáciou TÜV Italia Srl v súlade s normou ISO 9001.

Spoločnosť Peg Pérego môže kedykoľvek vykonať zmeny a úpravy na modeloch, ktoré sú popísané v tejto publikácii, ak si to budú vyžadovať technické alebo obchodné podmienky.

ASISTENČNÁ SLUŽBA SPOLOČNOSTI PEG-PÉREGO

Ak by ste náhodou časti modelu stratili alebo by sa poškodili, používajte výhradne originálne náhradné diely Peg Pérego. V prípade prípadných opráv, výmen, informácií o výrobkoch, predaji náhradných dielov a príslušenstva sa obráťte na servisnú sieť Peg Pérego, pričom uveďte, ak by ste ho mali k dispozícii.

tel. 0039/039/60.88.213

fax 0039/039/33.09.992

e-mail assistenza@pegperego.com

internetová stránka www.pegperego.com

Všetka práva duševného vlastníctva vzťahujúce sa na obsah tejto príručky sú majetkom spoločnosti PEG PEREGO SpA sú chránené platnými zákonmi.

HU_Magyar

Köszönjük, hogy a Peg-Pérego termékét választották.



FIGYELMEZTETÉS
FONTOS: FIGYELMESEN OLVASSA EL A HASZNÁLATI ÚTMUTATÓT, ÉS ŐRIZZE MEG KÉSŐBBI HASZNÁLATRA. Az utasítások figyelmen kívül hagyásával veszélyeztetheti a gyermek biztonságát.

- A termék tervezése 1 gyermek ülésben történő szállítására történt.
- Ne használja ezt a terméket a gyártó által meghatározottnál több személlyel.
- Ez a termék 0 - 4 éves, maximum 22 kg súlyú gyermekek részére lett jóváhagyva.
- **FIGYELMEZTETÉS Mindig használja a biztonsági felszerelést. Mindig használja az ötponos biztonsági hevedert.** Mindig rögzítse az ágyékokat rögzítő övet a láb közötti övvel.
- Az újszülötteknél tanácsos teljesen hátradönteni a háttámlát.
- Az előtámaszt, ha van, nem a gyermek súlyának a megtartására tervezték; az előtámasz tervezése nem az ülésnek a gyermek súlyával történő felemelésre történt. Az előtámasz nem helyettesíti a biztonsági övet.
- **FIGYELMEZTETÉS Ellenőrizze, hogy használat előtt minden rögzítő szerkezet be legyen kapcsolva.**
- **FIGYELMEZTETÉS Használat előtt ellenőrizze, hogy a babakocsi váza vagy az ülőegység vagy az autósülés-csatlakozó megfelelően csatlakoztatva van.**
- **FIGYELMEZTETÉS A sérülések elkerülése végett, tartsa távol gyermekét a babakocsi összecsuksákora és széthajtásakor.**
- **FIGYELMEZTETÉS Ne engedje gyermekét játszani a termékkel.**

Ez a termék nem játék.

- **FIGYELMEZTETÉS** A termék összeszerelését és előkészítését csak felnőttek végezhetik.
- Ne használja a terméket hiányzó alkatrészek esetén, vagy ha sérülést észlel rajta.
- **FIGYELMEZTETÉS Soha ne hagyja gyermekét felügyelet nélkül.** Rögzítéskor, valamint a gyermek behelyezésekor és kiemélésekor mindig használja a féket.
- Ne helyezze az ujjait a mechanikai alkatrészekhez.
- Ügyeljen arra, hogy gyermeke ne sérüljön meg a mechanikai alkatrészek beállítása közben (tartókar, háttámla ...).
- A termék fogantyújára és/vagy a háttámlájára és/vagy oldalára helyezett bármilyen teher instabillá teheti a terméket.
- Ne helyezzen a kosárba 5 kg - nál nagyobb súlyt. A pohártartóba (ha van), csak a pohártartón jelzett súlymennyiséget helyezze el, illetve soha ne helyezzen bele forró italokat. Ne helyezzen a kapucnizsebbe (ha van) 0,2 kg - nál nehezebb dolgokat.
- Ne használja a terméket a gyermek által elérhető lépcsők, hőforrások, nyílt láng vagy veszélyes tárgyak mellett.
- Csak a gyártó/forgalmazó által biztosított vagy előírt cserealkatrészeket használja.
- **FIGYELMEZTETÉS Ez a termék nem alkalmas futáshoz.**
- **FIGYELMEZTETÉS** Ne helyezzen bele olyan matracot, melyet a gyártó nem hagyott jóvá.
- Ne használjon olyan tartozékokat, melyet a gyártó nem hagyott jóvá.

A textil adataira vonatkozó képek eltérhetnek a vásárolt kollekciótól.

További információkért látogasson el honlapunkra: www.pegperegocom

HASZNÁLATI UTASÍTÁS

- 1 SZÉTNYITÁS: A váz szétnyitása előtt távolítsa el (ne használjon kést) az szze papírkartont. A babakocsi szétnyitásához húzza a fogantyú karját

jobbra (1 nyíl), és ezzel egyidejűleg húzza jobbra a fogantyún lévő rögzítőelemet is jobbra (2 nyíl). Emelje meg a babakocsit (3 nyíl), majd a termék megfelelő szétnyitásához nyomja le lábbal a féktömölőt kattanásig (4 nyíl).

FIGYELEM: ellenőrizze a babakocsi megfelelő rögzülését, ehhez húzza maga felé egyik kezével a fogantyút, másik kezével nyomja le mindkét oldalon kattanásig az oldalsó védő elemet (5. nyíl)

- 2 ELÜLSŐ KERÉK RÖGZÍTÉSE: az elülső kerekek felszereléséhez csúsztassa a tartóelemekbe kattanásig.
- 3 KOSÁR: Rögzítse a babakocsi hátsó részére a 4 kosár fület a termék vázon lévő gombhoz.
- 4 Az elülső részen előbb rögzítse a két oldalsó gomblyujat (a_ábra), majd vezesse át a két tépőzárát a lábtámasz alatt lévő csövön. (b_ábra).
FIGYELEM! ha a kosarat nem az előírásnak megfelelően szereli fel, a kosár nem tartja meg a bele helyezett teher súlyát.
- 5 ELÜLSŐ RÖGZÍTETT VAGY BOLYGÓKEREK: a kerekek bolygóforgásához emelje meg a kart (a_ábra). A kerekek rögzítéséhez engedje le a kart (b_ábra).
- 6 FÉKEZÉS: a babakocsi fékezéséhez eressze le lábbal a hátsó kerék egységén található fékező kart. A fék kioldásához járjon el ellentétes módon. Leálláskor használja mindig a féket.
- 7 ÖSSZECUKÁS: a babakocsi összecsukásához a fogantyún lévő kart tolja jobbra (1 nyíl), és ezzel egyidejűleg húzza jobbra a fogantyún található rögzítőelemet (2 nyíl), majd tolja lefelé a babakocsit (3 nyíl).

A babakocsi összecsukott állapotban megáll magától.

- 8 BABAKOCSI ELÜLSŐ OLDALÁNAK RÖGZÍTÉSE: csukja össze a babakocsit.
Állítsa a babakocsi elülső részét a képen látható helyzetbe, majd rögzítse az oldalsó gomba alakú elemre, végül húzza maga felé kattanásig, hogy megfelelően rögzüljön. Végezze ezt el mindkét oldalon.

Ügyeljen arra, hogy ne csípődjön be a termék textil része, mert akadályozza a termék megfelelő működését.

- 9 ELÜLSŐ KERÉKEK ELTÁVOLÍTÁSA: amennyiben a kerekek eltávolítására van szükség, nyomja meg a gombot (1 nyíl), majd húzza ki a kerekeket (2 nyíl).
- 10 TETŐRÉSZ: A tetőrész felszereléséhez illesse be kattanásig a rögzítőelemeket a legmagasabb foglalatba (a_ábra).
- 11 Rögzítse oldalt 2 a tetőrész gombjait a babakocsi zsákjához (b_ábra).
Rögzítse a hátsó résznél a tetőrész két gombját a babakocsi háttámlájához (1 és 2 nyíl), majd húzza felfelé a hurkot (c_ábra).
- 12 A tetőrész több állásba állítható, ehhez egyszerűen húzza előre vagy hátra.
A tetőrészen egy gomblyukra felakasztható a kedvenc játéka.
- 13 BABAKOCSI ELÜLSŐ RÉSZE: meghosszabbítható, ha mindkét oldalon megnyomja a gombot és kifelé húzza az elülső részt (a_ábra). Egyik oldalról is nyitható, vagy teljesen eltávolítható, ez megkönnyíti a gyermek kivételét és behelyezését (b_ábra).
FIGYELEM: A babakocsi elülső részét nem az alábbiakra tervezték:
-a gyermek súlyának megtartása;
-az ülésnek a baba súlyával együtt történő emelésére;
A babakocsi elülső része nem helyettesíti a biztonsági övet.
- 14 Az elülső rész felszereléséhez illesse a megfelelő helyre az ábrának megfelelő sorrendben.
- 15 5 PONTOS BIZTONSÁGI ÖV: a rögzítéshez illesse a derék rész övének csatját (rögzített szíjjal a_nyíl) a

láb között lévő övbe kattanásig (b_nyíl) A kioldáshoz nyomja le a kerek gombot a csat közepén (c_nyíl), majd húzza kifelé a derékrészről lévő övet (d_nyíl).

- 16 A derékrészről lévő öv meghúzásához mindkét oldalon húzza az övet a nyíl irányába (a_nyíl), a meglazításához járjon el ellentétes módon..
- 17 A gyermek magasságának megfelelően a biztonsági öv 3 magasságba állítható. Nagyobb gyermek esetén a legmagasabb pozícióba vezesse az övet.
- 18 A magasság beállításához fűzze a szíjakat a zsák gomblyukjába, és állítsa a legmegfelelőbb gomblyukba.
- 19 LÁBTARTÓ BEÁLLÍTÁSA: A lábtartó meghosszabbítható, a kihúzáshoz húzza maga felé, a visszahelyezéshez nyomja befelé.
- 20 HÁTTÁMLA BEÁLLÍTÁSA: a háttámla beállításához húzza ki a kart (a_ábra), és döntse a háttámlát a megfelelő pozícióba. A háttámla különböző pozícióba állítható (b_ábra).
- 21 BÉLÉS ELTÁVOLÍTÁSA: a babakocsi bélésének eltávolítása:
 - távolítsa el a tetőrészt,
 - oldja ki az oldalsó gumit mindkét oldalon (1. és 2. ábra),
- 22 az ülés hátsó rézén oldja ki a két gumit.
- 23 húzza ki a zsákot a lábtartóról (a_ábra), majd alulról távolítsa el a láb közötti öv csatját (b_ábra),
- 24 oldja k a zsákot a fülekből mindkét oldalon
- 25 csukja össze a babakocsit
 - csavarozza ki oldalt a derékrész öv csavarjait mindkét oldalon,
 - nyissa ki újra a babakocsit.
- Húzza felfelé a zsákot, oldja ki az oldalsó szárnyakból, és oldja ki a háttámla hátsó részén az v csatjait.

SOROZATSZÁM

- 26 A lábtartó alatt található a megfelelő információk: termék neve, gyártás éve és sorozatszám .
Reklamáció esetén ezek az információk elengedhetetlenek.

THE ORIGINAL ACCESSORY PEG-PÉREGO

A Peg-Pérego tartozékok fejlesztése úgy történt, hogy hasznos és gyakorlatias támogatással megkönnyítsék a szülők életét. Fedezd fel Peg-Pérego termékedhez tartozó valamennyi tartozékot a www.pegperego.com honlapon

TISZTÍTÁS ÉS KARBANTARTÁS

- A tisztítás műveleteit csak felnőttek végezhetik.
- A TERMÉK KARBANTARTÁSA:** védjék meg az időjárás viszonyosságoktól: víztől, esőtől vagy hótól; a napsütésnek való folytonos és hosszadalmas kitétel sok alpanyagban színváltozást okozhat; száraz helyen tárolják a terméket. Szabályos időközönként végezzenek ellenőrzéseket és karbantartó munkálatokat a főbb részekben.
- A VÁZ TISZTÍTÁSA:** egy nedves törülköhával, oldószerek vagy egyéb hasonló termékek alkalmazása nélkül, rendszeresen tisztítsák meg a műanyagból készült részeket; tartsanak szárazon minden fémből készült részt a rozsdásodás megelőzése céljából; tisztítsák le a port vagy a homokot minden mozgó részből (szabályozó mechanizmusok, összekapcsoló mechanizmusok, kerekek...) és szükség esetén könnyű olajjal kenjék be.
- A SZÖVETREZSEK TISZTÍTÁSA:**
Kefélje át a textilrészeket a portalantáshoz.
- Mosáskor szigorúan tartsa be a huzatra varrt címkén feltüntetett utasításokat.
 - Ne használjon klórtartalmú fehérítőt.
 - Ne vasalja.
 - Ne vegytisztíttassa.

- A foltok eltávolításához ne használjon oldószereket.
- Ne tegye szárítógépbe.

PEG-PÉREGO S.P.A.

A Peg Perego SpA az ISO 9001 szabványnak megfelelően TÜV Italia Srl által hitelesített minőségirányítási rendszerrel rendelkezik. A Peg-Pérego az ebben a kiadványban ismertetett modelleknel műszaki vagy kereskedelmi jellegű okokból kifolyólag bármikor végrehajthat módosításokat.

PEG-PÉREGO VEVŐSZOLGÁLAT

Ha a modell részei véletlenül elvesznek vagy megsérülnek, akkor csak eredeti Peg Pérego cserealkatrészeket használjanak! Az esetleges javítások, cserék, a termékekkel kapcsolatos információk valamint az eredeti alkatrészek és tartozékok értékesítése ügyében vegyék fel a kapcsolatot a Peg Pérego Vevőszolgálatával, meghatározva a termék sorozatszámát.

tel. 0039/039/60.88.213

fax 0039/039/33.09.992

e-mail assistenza@pegperegocom

internetes weboldal www.pegperegocom

A kezelési útmutató tartalmával kapcsolatos minden szellemi tulajdonjog a PEG PEREGO S.p.A. tulajdonát képezi, és az érvényes jogszabályok hatálya alá tartozik.

SL_Slovenščina

Zahvaljujmo se vam za izbiro izdelka Peg-Pérego.



OPOZORILO

POMEMBNO: PRED UPORABO POZORNO PREBERITE NAVODILA IN JIH SHRANITE KOT NAPOTEK ZA V PRIHODNJE. Otrokova varnost bi lahko bila ogrožena, če teh navodil ne boste upoštevali.

- Oprema je bila izdelana za prevažanje 1 otroka v sedežu.
- Opreme ne uporabljajte za večje število, kot je predvidel proizvajalec.
- Izdelek je homologiran za otroke od rojstva do 4. leta ali z maksimalno težo 22 kg.
- **OPOZORILO Vedno uporabljajte sistem držal. Vedno uporabljajte pet-točkovni varnostni pas.** Vedno zapnite prečni pas s pasom, ki poteka med nogama.
- Pri novorojenčkih se priporoča nastavitev hrbtnega naslona v najnižjo lega.
- Sprednja zaščitna prečka, če je na voljo, ne zdrži otrokove teže. Sprednja zaščitna prečka ni načrtovana za dviganje sedeža skupaj z otrokom. Sprednja zaščitna prečka ne nadomešča varnostnega pasu.
- **OPOZORILO Pred uporabo preverite, ali so vsi zapahi aktivirani.**
- **OPOZORILO Pred uporabo preverite, ali so košara, sedež ali držala sedežne enote pravilno aktivirani.**
- **OPOZORILO Da preprečite poškodbe, pazite, da pri odpiranju in zlaganju izdelka otrok ne bo v bližini.**
- **OPOZORILO Ne dovolite, da bi se otrok igral z izdelkom.** Ta izdelek ni igrača.
- **OPOZORILO Izdelek smejo sestaviti in pripraviti za uporabo samo odrasle osebe.**
- Izdelek ne uporabljajte, če nima vseh

delov ali če so vidne poškodbe.

OPOZORILO Otroka nikoli ne puščajte nenadzorovanega.

- Ko izdelek stoji na mestu, uporabite zavoro. Enako storite, ko otroka dajete v ali jemljete iz košare ali s sedeža.
- Ne vstavljajte prstov v mehanizme.
- Pazite, da pri nastavitvah mehanizma ne boste poškodovali otroka (ročaj, naslonjalo ...).
- Vsakršna obtežitev ročaja in/ali zadnjega dela in/ali strani izdelka lahko vpliva na njegovo stabilnost.
- Košare ne obremenite z več kot 5 kg. Ne nalagajte v podstavek za stekleničko (če je na voljo) več kot je označeno na podstavku in nikoli vročih pijač. Ne naložite več kot 0,2 kg stvari v žepke na strehi (če so na voljo).
- Izdelka ne uporabljajte v bližini stopnic, virov vročine, odprtega ognja ali če so v bližini nevarni predmeti, ki bi jih otrok lahko dosegel.
- Uporabljajte samo nadomestne dele, ki jih dobavi ali priporoča proizvajalec ali distributer.

OPOZORILO Ta izdelek ni primeren za tek ali rolanje.

OPOZORILO Ne dodajajte blazin, ki jih ni odobril proizvajalec.

– Ne uporabljajte dodatne opreme, ki je ni odobril proizvajalec.

Slike delov iz blaga se lahko razlikujejo od vaše kolekcije.

Za dodatne informacije si oglejte našo spletno stran: www.pepperego.com

NAVODILA ZA UPORABO

- 1 **ODPIRANJE:** Preden odprete ogrodje, snemite vse kartonaste embalažne elemente, če so ti prisotni, pri tem pa ne uporabljajte noža. Če želite odpreti voziček, premaknite ročico na krmilu v desno (puščica 1) in obenem v desno potisnite tudi drugo ročico, ki je nameščena na krmilu (puščica 2). Voziček pravilno odprete tako, da ga dvignete navzgor (puščica 3) in z nogo pritisnete na zavorno cev, dokler ne klikne (puščica 4).
POZOR: Če se je voziček pravilno zaskočil preverite tako, da z eno roko potegneta ročaj proti sebi, z drugo pa pritisnete na stranske tečaje in jih potisnete navzdol, dokler na obeh straneh ne zaslišite klika (puščica 5).
- 2 **PRIPETJE PREDNJIH KOLES:** Za namestitev prednjih koles, slednje vstavite v nosilce, tako da se zaskočijo.
- 3 **NAKUPOVALNA KOŠARA:** Na zadnji strani vozička pripnite 4 očesca nakupovalne košare na 4 gumbe, ki se nahajajo na ogrodju izdelka.
- 4 Na sprednjem delu najprej pripnite obe stranski

zanki (slika_a) in nato še smenalna trakova tako, da ju napeljete skozi cev pod naslonom za noge (slika_b).

POZOR! Če nakupovalne košare ne pripnete pravilno, le ta ne more prenašati teže vsebine.

- 5 **FIKSNi ALI VRTLJIVI PREDNJI KOLESI:** Če želite, da bi bili prednji kolesi vrtljivi, pomaknite vzvod navzgor (slika_a). Če želite prednji kolesi zakleniti v fiksnem položaju, pomaknite vzvod navzdol (slika_b).
- 6 **ZAVORA:** Če želite voziček zavreti, z nogo pomaknite vzvod zavore, ki se nahaja na zadnjih kolesih, navzdol. Če želite zavoro popustiti, ravnajte nasprotno. Ko stojite na mestu, zavoro vselej pritegnite.
- 7 **ZLAGANJE:** voziček zložite tako, da, premaknete ročico na krmilu v desno (puščica 1) in obenem v desno potisnete tudi drugo ročico, ki je nameščena na krmilu (puščica 2) in voziček potisnete navzdol (puščica 3). Zloženi voziček stoji samodejno pokonci.
- 8 **PRIPETJE SPREDNJEGA VAROVALA:** voziček je treba zložiti. Sprednje varovalo namestite, kot je prikazano na sliki in ga priklopite na stranske zakovice, nakar ga povlecite proti sebi, da se pravilno zaskoči. Opisani postopek izvedite na obeh straneh.
Pazite, da pri tem ne boste zraven pripeli dela tkanine izdelka, saj bi to oviralo pravilno delovanje izdelka.
- 9 **ODSTRANITEV PREDNJIH KOLES:** če želite odstraniti prednja kolesa, pritisnite gumb (puščica 1) in kolesa odstranite (puščica 2).
- 10 **STREHICA:** Če želite namestiti strehico, vstavite kavlja strehice v najvišji ležišči, da se zaskočita (slika_a).
- 11 Pripnite 2stranska gumba strehice na prevleko vozička (slika_b). Na zadnji strani vozička pripnite gumba prevleke na naslon vozička (puščici 1 in 2) in jo zložite tako, da pašček povlečete navzgor (slika_c).
- 12 Strehica je nastavljiva in jo je mogoče preprosto povleči naprej ali nazaj. Strehica ima zanko, za katero lahko obesite najljubšo igračko vašega otroka.
- 13 **PREDNJE VAROVALO:** prednje varovalo lahko povečate tako, da pritisnete gumb na obeh straneh in ga povlečete navzven (slika_a). Možno ga je odpreti tudi samo na eni strani ali ga popolnoma izvlečite tako otroku olajšati vstop in izstop in vozička (slika_b).
POZOR: Prednje varovalo ni zasnovano tako, da bi: - lahko podpiralo težo otroka; - zadrževala otroka na sedežu; - Prednje varovalo ne nadomešča varnostnega pasu.
- 14 Za ponovno namestitev prednjega varovala, ga vstavite v njene reže v zaporedju, kot je prikazano na sliki.
- 15 **5-TOČKOVNI VARNOSTNI PAS:** da bi ga pripeli, vstavite obe sponki jermena za okoli pasu (ko sta naramnici pripeti, puščica_a) v mednožni jermenček, dokler sponka ne klikne (puščica_b). Da bi ga odpeli, pritisnite okrogli gumb na sponki navzgor (puščica_c) in povlecite jermen za okoli pasu navzven (puščica_d).
- 16 Da bi zategnili jermen okoli pasu, povlecite z obeh strani v smeri puščice (puščica_a), da bi ga popustili, naredite nasprotno.
- 17 Varnostne pasove je mogoče nastaviti na tri višine, glede na otrokovo višino. Ko je otrok starejši, je treba varnostne pasove nastaviti na najvišji položaj.
- 18 Če želite ramenska pasova nastaviti po višini, ju vstavite v najprimernejšo rezo v prevleki (slika_b).
- 19 **NASTAVITEV NASLONA ZA NOGE:** Naslon za noge je raztegljiv: če ga želite sneti, ga potegneta proti sebi; potisnite ga navznoter, če ga želite ponovno namestiti.
- 20 **NASTAVITEV HRBTNEGA NASLONA:** Če želite nastaviti hrbtni naslon, potegneta ročaj (slika_a) in ga nagnite v želeni položaj. Hrbtni naslon je nastavljiv v različne položaje (slika_b).
- 21 **SNEMANJE STREHICE IN PREVLEKE:** če želite sneti strehico:
 - odstranite strehico,
 - odpnite stranski elastični trak na obeh straneh (sliki_1 in 2),

- 22 odstranite elastični trak na hrbtini strani sedišča.
 23 odstranite prevleko za naslona za noge (slika_a), spodaj pa snemite sponko presredka (slika_b),
 24 na obeh straneh snemite prevleko za jezička,
 25 zložite voziček
 - odvijte ob straneh vijake pasu na obeh straneh,
 - ponovno odprite voziček.
 - Preveleko potegnite navzgor in jo snemite iz zadnjih zavihkov.
 - ter odprite sponke paščka na zadnji strani naslona.

SERIJSKE ŠTEVILKE

- 26 Tak je opremljen z informacijami, ki se nanašajo na: ime izdelka, datum proizvodnje in serijsko številko izdelka. Ti podatki so nepogrešljivi v primeru reklamacije.

THE ORIGINAL ACCESSORY PEG-PÉREGO

Dodatna oprema Peg-Pérego je zasnovana kot uporaben in priročen pripomoček, ki staršev olajša življenje. Vso dodatno opremo za vaš izdelek Peg-Pérego si lahko ogledate na spletni strani www.pegperego.com.

ČIŠČENJE IN VZDRŽEVANJE

Čistijo ga lahko samo odrasli. VZDRŽEVANJE IZDELKA: Izdelek zaščitite pred vremenskimi dejavniki: vodo, dežjem ali snegom; daljše izpostavljanje sončnim žarkom lahko povzroči spremembo barve številnih materialov. Ta izdelek shranjujte v suhem prostoru. Temeljne sestavne dele izdelka redno preverjajte in poskrbite za njihovo vzdrževanje.

ČIŠČENJE OGRODJA: Plastične dele vozička redno čistite z vlažno krpo, brez kakršnih koli topil ali drugih podobnih sredstev. Temeljito osušite vse kovinske dele, da preprečite rjavenje. Poskrbite za čistočo vseh gibljivih delov (mehanizmi za nastavitve, vpetje, kolesa,...), tako da z njih odstranjujete prah ali pesek ter jih namažite z lahkim oljem.

ČIŠČENJE DELOV IZ BLAGA: S krtačko odstranite prah z delov iz blaga.

- Pri pranju upoštevajte navodila z etikete, ki je prilepita na prevleki izdelka.
- Ne uporabljajte klorovega belila.
- Ne likajte.
- Ne uporabljajte kemičnega čiščenja.
- Madežev ne odstranjujte s topli.
- Ne uporabljajte sušilca za perilo z vrtljivim bobnom.

PEG-PÉREGO S.P.A.

Družba Peg Perego SpA je pridobila certifikat sistema vodenja kakovosti s strani akreditiranega organa TÜV Italia Srl v skladu s standardom ISO 9001.

Peg Perego se lahko kadarkoli odloči, da bo spremenil modele, objavljene v katalogu, najsi bo to zaradi tehničnih ali podjetniških razlogov.

CENTER ZA POMOČ UPORABNIKOM

Če izgubite ali poškodujete sestavni del izdelka, uporabite izključno originalne rezervne dele Peg Pérego. V primeru popravil, zamenjav, podatkov o izdelku in naročila originalnih nadomestnih delov in dodatkov, se obrnite na službo za pomoč uporabnikom Peg Perego, pri tem pa navedite serijsko številko izdelka.

Tel. 0039/039/6088213

Faks. 0039/039/3309992

E-pošta: assistenza@pegperego.com

E-pošta: www.pegperego.com

Vse pravice intelektualne lastnine v zvezi z vsebino teh uporabniških navodil so last družbe PEG PEREGO S.p.A. in so zaščitene z veljavnimi zakoni.

RU_Русский

Благодарим вас за то, что вы выбрали продукцию компании Peg-Perego.

⚠ ПРЕДУПРЕЖДЕНИЕ
ВАЖНО! ВНИМАТЕЛЬНО
ПРОЧИТАЙТЕ ЭТИ
ИНСТРУКЦИИ И СОХРАНИТЕ
ИХ ДЛЯ ПОСЛЕДУЮЩЕГО
ИСПОЛЬЗОВАНИЯ.

Невыполнение этих инструкций может поставить под угрозу безопасность ребенка.

— Данное изделие предназначено для перевозки в коляске 1 ребенка.

— Не используйте данное изделие для большего числа пассажиров, чем предусмотрено производителем.

— Данное изделие предназначено для детей с рождения и до 4 лет или весом до 22 кг.

— **ВНИМАНИЕ** Всегда пользуйтесь системой предохранительного крепления. Всегда используйте систему ремней с пятиточечным креплением.

— Всегда блокируйте поясной ремень с помощью лямки, проходящей между ногами.

— Для младенцев мы рекомендуем раскладывать спинку полностью.

— Передний бампер (при наличии) не предназначен для выдерживания веса ребенка.

— Он не предназначен для поднимания сиденья вместе с сидящим в нем ребенком и не заменяет собой ремень безопасности.

— **ВНИМАНИЕ** Перед использованием убедитесь, что задействованы все фиксирующие приспособления.

— **ВНИМАНИЕ** Перед использованием убедитесь в правильности установки устройств на корпусе коляски, сиденья и автокресла.

— **ВНИМАНИЕ** Во избежание

травм при раскладывании и складывании коляски убедитесь, что ребенка в ней нет.

ВНИМАНИЕ Не разрешайте ребенку играть с изделием.

Данное изделие не является игрушкой.

ВНИМАНИЕ Сборку и подготовку изделия должен выполнять взрослый.

Не пользуйтесь данным изделием в случае отсутствия каких-либо деталей или при наличии признаков неисправности.

ВНИМАНИЕ Никогда не оставляйте ребенка без присмотра.

Всегда активируйте тормоз, оставляя коляску в неподвижном состоянии, а также усаживая ребенка в коляску и вынимая его.

Не вставляйте пальцы в механизмы.

Будьте осторожны, чтобы не травмировать ребенка при регулировке механизмов (ручки, спинки и т.п.).

Любая нагрузка, оказываемая на ручку и/или на спинку, и/или сбоку на изделие, может негативно отразиться на его устойчивости.

Не нагружайте корзины весом свыше 5 кг. Не вставляйте в держатель стаканчика (при его наличии) вес, превышающий значение, указанное непосредственно на держателе, а также никогда не наливайте в стаканчик горячие напитки. Не помещайте в карманы капюшона (при их наличии) вес, превышающий 0,2 кг.

Не пользуйтесь изделием вблизи лестниц или ступенек, источников тепла, открытого пламени или опасных предметов, находящихся в пределах досягаемости ребенка.

Используйте только запасные части, поставляемые или рекомендуемые производителем/дистрибьютором.

ВНИМАНИЕ Данное изделие не предназначено для использования во время пробежек или катания на коньках.

ВНИМАНИЕ Не следует класть в изделие матрац, не одобренный производителем.

Не следует использовать аксессуары, не одобренные производителем.

Иллюстрации, на которых изображены элементы из ткани, могут не соответствовать приобретенной коллекции.

Для получения более подробной информации посетите наш веб-сайт: www.pepergo.com

ИНСТРУКЦИЯ ПО ЭКСПЛУАТАЦИИ

- 1 РАСКЛАДЫВАНИЕ:** прежде чем раскладывать раму, снимите (не пользуясь острыми предметами) штампованный картон. Чтобы разложить коляску, нажмите рычаг на ручке вправо (стрелка 1) и одновременно нажмите другой рычаг (расположенный на ручке) также вправо (стрелка 2). Поднимите коляску (стрелка 3) и, чтобы правильно разложить ее, нажмите на трубку тормоза ногой до щелчка (стрелка 4). **ВНИМАНИЕ! Удостоверьтесь, что коляска правильно подсоединена, потянув одной рукой ручку на себя и другой рукой нажимая на боковые панели вниз с обеих сторон (стрелка 5) до щелчка.**
- 2 УСТАНОВКА ПЕРЕДНИХ КОЛЕС:** для установки передних колес вставьте их в гнезда до щелчка.
- 3 КОРЗИНА:** подсоедините корзину к задней части коляски, надев 4 ушка на 4 кнопки шасси коляски.
- 4 Спереди** начните с крепления двух ушек по бокам (рис. а), затем протяните две липучки над трубкой подножкой и застегните их (рис. б). **ПРЕДУПРЕЖДЕНИЕ! В случае неправильной установки корзины она не сможет выдерживать помещаемый в нее вес.**
- 5 ФИКСИРОВАННЫЕ ИЛИ ПОВОРАЧИВАЮЩИЕСЯ НА ШАРНИРАХ ПЕРЕДНИЕ КОЛЕСА:** чтобы колеса вращались на шарнирах, поднимите рычаг (рис. а) Опустите рычаг, чтобы заблокировать передние колеса (рис. б).
- 6 ТОРМОЗ:** для активации тормоза коляски ногой опустите рычаг на задних колесах. Чтобы снять коляску с тормоза, поднимите рычаг. Когда коляска находится в неподвижном положении, всегда ставьте ее на тормоз.
- 7 СКЛАДЫВАНИЕ:** чтобы сложить коляску, нажмите рычаг на ручке вправо (стрелка 1) и одновременно потяните другой рычаг (расположенный на ручке) также вправо (стрелка 2), и толкните коляску вниз (стрелка 3). В сложенном положении коляска стоит вертикально.
- 8 УСТАНОВКА ПЕРЕДНЕГО БАМПЕРА:** коляска должна находиться в сложенном состоянии. Расположите передний бампер так, как показано на иллюстрации, и подсоедините к штифтам сбоку. Наконеч толкните его к себе, чтобы правильно зафиксировать, до щелчка. Повторите это действие с обеих сторон. **Соблюдайте осторожность, чтобы не защемить тканевые детали, поскольку это мешает эксплуатации изделия.**
- 9 СНЯТИЕ ПЕРЕДНИХ КОЛЕС:** чтобы снять передние колеса, нажмите кнопку (стрелка 1) и снимите их (стрелка 2).

- 10 КАПЮШОН: для установки капюшона вставьте крепления в самые верхние гнезда до щелчка (рис. а).
- 11 Пристегните 2 кнопки к обивке коляски по бокам (рис. б).
Сзади коляски пристегните две кнопки капюшона к ее спинке (стрелки 1 и 2) и, наконец, сложите капюшон, потянув вверх шнурок-кулиску (рис. с).
- 12 Капюшон можно устанавливать в несколько положений, просто потянув его назад или вперед. В капюшоне есть небольшая прорезь, за которую можно подвесить любимую игрушку ребенка.
- 13 БАМПЕР: его можно выдвинуть, нажав кнопки по бокам и потянув вперед (рис. а). Бампер можно открыть только с одной стороны либо снять полностью, что позволит легче усадить ребенка в коляску или вынуть его оттуда (рис. б).
ВНИМАНИЕ! Бампер не предназначен для: - удержания веса ребенка; - поднимания сиденья с ребенком в нем; Бампер не заменяет собой ремень безопасности.
- 14 Чтобы установить бампер на место, вставьте его в специальные гнезда в показанной последовательности.
- 15 ПЯТИТОЧЕЧНЫЕ РЕМНИ БЕЗОПАСНОСТИ: чтобы застегнуть их, вставьте две пряжки поясного ремня (с прикрепленными плечевыми ляжками – стрелка а) в ремень, пропускаемого между ногами, до щелчка (стрелка б). Чтобы расстегнуть ремни, нажмите круглую кнопку, расположенную в центре пряжки (стрелка с), и потяните поясные ляжки наружу (рис. d).
- 16 Чтобы затянуть поясной ремень, потяните с двух сторон в направлении стрелки (стрелка а).
- 17 Ремни безопасности можно установить на одном из 3 уровней высоты, в зависимости от роста ребенка. По мере увеличения роста ребенка ремни следует устанавливать в более высокое положение.
- 18 Для изменения высоты выньте ремни через отверстия в ткани, после чего протяните через отверстия подходящего уровня.
- 19 РЕГУЛИРОВКА ПОДСТАВКИ ДЛЯ НОГ: подставку для ног можно выдвинуть – просто потянув на себя, чтобы подвинуть вперед, и толкнув к коляске, чтобы вернуть на место.
- 20 РЕГУЛИРОВКА СПИНКИ: чтобы отрегулировать положение спинки, поднимите ручку (рис. а) и установите спинку в нужное положение. Спинку можно установить в различных положениях (рис. б).
- 21 СНЯТИЕ ОБИВКИ: чтобы снять обивку коляски, выполните следующие действия:
- снимите капюшон,
- отстегните резинку с обеих сторон (рис. 1 и 2),
22 на спинке сиденья отстегните две резинки.
23 снимите обивку сиденья с основания (рис. а), и снизу извлеките пряжку ремня, пропускаемого между ногами (рис. б),
24 снимите обивку сиденья с планок обеих сторон,
25 сложите коляску.
- выкрутите боковые винты поясных ремней с обеих сторон,
- разложите коляску.
Снимите обивку сиденья, потянув вверх, стянув с боковых планок и расстегнув пряжки ремня за спинкой.
- СЕРИЙНЫЕ НОМЕРА**
- 26 Под сиденьем указана следующая информация: название изделия, дата производства и серийный номер. Эту информацию следует указывать в любых претензиях.

THE ORIGINAL ACCESSORY PEG-PÉREGO

Принадлежности Peg-Pérego разработаны как полезные и практичные средства для облегчения

жизни родителей. Ознакомьтесь со всеми принадлежностями к вашему изделию на веб-сайте www.pegperego.com

ЧИСТКА И УХОД

Операции по чистке должны выполнять только взрослые.

УХОД ЗА ИЗДЕЛИЕМ: защитите изделие от атмосферных осадков - снега или дождя. Постоянная и продолжительная подверженность солнечным лучам может вызвать цветовые изменения многих материалов. Храните это изделие в сухом месте. Регулярно осуществляйте осмотр и техобслуживание основных частей устройства.

ЧИСТКА ШАССИ: периодически очищайте пластмассовые детали влажной тряпкой, без использования растворителей и сходных веществ. Держите металлические части изделия сухими, чтобы предотвратить образование ржавчины. Поддерживайте чистоту всех движущихся деталей (регулирующие и соединительные детали, колеса и т.д.), удаляя пыль и песок. При необходимости, смажьте их легким маслом.
ЧИСТКА ТКАНЫХ ЧАСТЕЙ: Почистите тканевые детали щеткой, чтобы удалить пыль.

- При стирке точно следуйте инструкциям на этикетке, вшитой в чехол изделия.
- Не использовать хлорный отбеливатель.
- Не гладить.
- Не подвергать химической чистке.
- Не удалять пятна растворителями.
- Не сушить в сушке.

PEG-PEREGO S.P.A.

В компании Peg Perego SpA внедрена система управления качеством, сертифицированная TÜV Italia Srl по стандарту ISO 9001.

Компания Peg-Pérego имеет право вносить в любой момент изменения в модели, описанные в настоящем издании, по причинам технического или коммерческого характера.

СЛУЖБА ОБСЛУЖИВАНИЯ PEG-PEREGO

В случае утери или порчи аксессуаров, применяйте только фирменные запасные части производства компании Peg-Pérego. Для выполнения ремонта, замены запасных частей и получения информации об устройстве обращайтесь в службу послепродажного обслуживания Peg-Pérego, сообщив, серийный номер продукта:

Срок службы: 3 года
Гарантийный срок: 12 месяцев

тел.: 0039/039/60.88.213
e-mail assistenza@pegperego.com
сайт в интернете: www.pegperego.com

Изготовитель: PEG PEREGO S.P.A.
(Пер Перего С.П.А.); Адрес: Via de Gasperi 50 - 20862 ARCORE (MB), Italy (Виа де Гаспери 50, 20862 Аркоре (МБ), Италия).
Страна производства: Италия



Соответствует требованиям
технического регламента ТР ТС
007/2011

TR_Türkçe

Bir Peg-Pérego ürününü tercih ettiğiniz için size teşekkür ederiz.



UYARI

ÖNEMLİ: BU TALIMATLARI DİKKATLİ BİR ŞEKİLDE OKUYUNUZ VE GELECEKTE KULLANMAK İÇİN SAKLAYINIZ. Bebeğin güvenliği, eğer bu talimatlara riayet edilmez ise, tehlikeye atılabilir.

- Bu ürün, koltukta 1 adet çocuğun taşınması için tasarlanmıştır.
- Bu ürünü, üretici tarafından bildirilenden fazla sayıda kullanıcı için kullanmayın.
- Bu ürün yeni doğandan 4 yaşa kadar veya en fazla 22 kg ağırlığında çocuklar için onaylanmıştır.
- **UYARI Daima emniyet kemeri sistemini kullanın. Daime beş nokta emniyet kemerini kullanın.** Daima bel kayışını kasık kayışına kilitleyin.
- Bebekler için, koltuk arkalığını tamamen geriye yatırmanızı öneririz.
- Ön bariyer (varsa) bebeğin ağırlığını taşımak üzere tasarlanmıştır; ön bariyer, oturma yerini bebeğin ağırlığıyla birlikte kaldırmak üzere tasarlanmamıştır. Ön bariyer emniyet kemerinin yerini tutmaz.
- **UYARI Kullanmadan önce tüm kilitleme mekanizmalarının bağlı olduğundan emin olun.**
- **UYARI Her kullanımdan önce port-bebe veya oturma ünitesi veya oto güvenlik koltuğu donatılarının doğru şekilde bağlı olduğunu kontrol edin.**
- **UYARI Yaralanmayı önlemek için bu ürünü açarken ve katlarken çocuğunuzun uzakta olduğundan emin olun.**
- **UYARI Çocuğunuzun bu ürünle oynamasına izin vermeyin.** Bu ürün bir oyuncak değildir.
- **UYARI Bu ürün mutlaka bir yetişkin tarafından monte edilip hazır hale**

getirilmelidir.

- Eksik parça ya da kırılma emaresi varsa bu ürünü kullanmayın.
- **UYARI Asla çocuğunuzu gözetimsiz bırakmayın.**
- Sabit durumdayken ve çocuğu yerleştirirken ya da kaldırırken her zaman için freni etkinleştirin.
- Mekanizmalara parmaklarınızı sokmayın.
- Mekanizmaları (gidon, arkalık...) ayarlarken çocuğa zarar vermemek için dikkatli olun.
- Tutacak ve/ya sırtlık ve/ya ürüne yan olarak uygulanan hertürlü yükleme, ürünün dengesini bozabilir.
- Sepetlere 5 Kg'yi aşan yük koymayın.
- Bardak tutuya (varsa) bardak tutucuda belirtileni aşan ağırlıklar koymayın ve bardakları sıcak içeceklerle doldurmayın. Tente ceplerine (varsa) 0,2 kg'ı aşan yükler koymayın.
- Ürünü merdiven ya da basamakların, ısı kaynaklarının, açık alevlerin veya çocuğun erişebileceği yerlerde bulunan tehlikeli nesnelerin yakınında kullanmayın.
- Sadece üretici/dağıtıcı tarafından önerilen veya tedarik edilen yedek parçalar kullanılmalıdır.
- **UYARI Bu ürün koşu veya paten için uygun değildir.**
- **UYARI Üretici tarafından onaylanmamış bir minder kullanmayın.**
- Üreticinin onaylamadığı aksesuarları kullanmayın.

Kumaş detaylarına ait resimler satın alınan koleksiyondan farklı olabilir. Daha fazla bilgi için, web sitemizi ziyaret edin: www.pegperegocom

KULLANIM KILAVUZU

- 1 AÇMA: Gövdeyi açmadan önce, varsa, tüm karton kalıpları (bıçak kullanmadan) çıkarın. Bebek arabasını açmak için, gidon üzerinde yer alan kolu sağa doğru hareket ettirin (ok 1) ve aynı zamanda, her zaman gidon üzerinde bulunan, diğer kancayı sağa doğru çekin (ok 2). Bebek arabasını yukarı doğru kaldırın (ok 3) ve ürünü doğru şekilde açmak için, klik sesini duyana kadar ayakla fren çubuğuna basın (ok 4). **DİKKAT: bir elinizle gidonu kendinize doğru çekerek, diğer elinizle her iki taraf için de klik sesini duyana kadar yan panelleri aşağı doğru bastırarak bebek arabasının doğru takıldığını kontrol edin (ok 5).**

- 2 ÖN TEKERLEKLERİN TAKILMASI: ön tekerlekleri monte etmek için, klik sesini duyana kadar yuvalara takın.
- 3 SEPET: Sepetin 4 delik halkasını ürünün gövdesi üzerindeki 4 düğmeye geçirerek, bebek arabasının arkasına takın.
- 4 Ön tarafta, öncelikle yanlara iki iliği (şek_a) geçirin ve son olarak, iki cırt cırt bandı ayak dayama yerinin altındaki çubuktan geçirecek bağlayın (şek_b).
DİKKAT! Sepet, belirttiği gibi doğru şekilde monte edilmemesi halinde, içine koyulan yüklerin ağırlığını taşıyamaz.
- 5 SABİT VEYA DÖNER ÖN TEKERLEKLER: tekerleklerin dönmesi için, kolu yukarı kaldırın (şek_a). Tekerleklerin sabitlenmesi için, kolu aşağı indirin (şek_b).
- 6 FREN: bebek arabasını frenlemek için, arka tekerlek grubu üzerinde yer alan fren kolunu ayağınızla indirin. Freni serbest bırakmak için, ters yönde işlem yapın. Hareketsiz dururken, freni her zaman aktif duruma getirin.
- 7 KAPAMA: bebek arabasını kapatmak için, gidon üzerinde yer alan kolu sağa doğru hareket ettirin (ok 1) ve aynı zamanda, her zaman gidon üzerinde bulunan, diğer kancayı sağa doğru çekin (ok 2) ve bebek arabasını aşağı doğru itin (ok 3). Kapalı olduğunda, tek başına dik durur.
- 8 ÖN BARIN TAKILMASI: bebek arabasını kapatmak gerekir.
Ön barı şekilde gösterildiği gibi yerleştirin ve yandaki çıkıntılara geçirin ve son olarak, klik sesini duyana kadar doğru bir şekilde geçmesi için kendinize doğru çekin. Aynı işlemleri her iki tarafta da tekrar edin.
Ürünün doğru şekilde çalışması engelleyeceğinden, ürün kumaşını içine almamaya dikkat edin.
- 9 ÖN TEKERLEKLERİN ÇIKARILMASI: çıkarılması gerekirse, düğmeye basın (ok 1) ve çıkarın (ok 2).
- 10 TENTE: Tenteyi monte etmek için, klik sesini duyana kadar bağlantıları daha yukarıdaki yuvalara takın (şek_a).
- 11 Tenteyi, bebek arabasının kumaşına yandan 2 düğmeleyn (şek_b).
Tentenin iki düğmesini bebek arabasının arkalığın düğmeleyn (ok 1 ve 2) ve son olarak, ipi yukarı doğru çekerek büzün (şek_c).
- 12 Tente, basit bir şekilde ileri veya geri çekilerek, iki farklı pozisyonda ayarlanabilir.
Tentenin üzerinde, bebeğinizin en sevdiği oyuncacı asabileceğiniz bir ilik bulunur.
- 13 ÖN BAR: her iki taraftaki düğmeye basarak genişletmek mümkündür, dışarı doğru çekmeniz yeterlidir (şek_a). Çocuğunuzun inmesini ve binmesini kolaylaştırmak için, sadece tek bir taraftan da açmak veya tamamen çıkarmak mümkündür (şek_b).
DİKKAT: Ön bar, aşağıdaki amaçlarla tasarlanmamıştır:
- çocuğunuzun ağırlığını desteklemek;
- çocuğunuzla birlikte koltuğu yukarı kaldırmak;
Ön bar, emniyet kemerinin yerini tutmaz.
- 14 Ön barı yeniden monte etmek için, resimde gösterilen sırayla yuvalarına takın.
- 15 5 NOKTALI EMNİYET KEMERİ: bağlamak için, bel kayışının her iki tokasını da (omuz kayışı takılıken ok_a) klik sesini duyana kadar bacakları ayıran kayışa takın (ok_b). Çıkarmak için, tokanın ortasındaki yuvarlak düğmeye basın (ok_c) ve bel kayışını dışarı doğru çekin (ok_d).
- 16 Bel kayışını sıkmak için her iki taraftan ok yönünde (ok_a) çekin, gevşetmek için ters yönde işlem yapın.
- 17 Emniyet kemerlerini çocuğunuzun boyuna göre 3 yükseklik seviyesinde ayarlayabilirsiniz. Çocuğunuz büyüdüğünde, daha yüksek pozisyona geçmek gerekir.
- 18 Yüksekliği ayarlamak için, omuz kayışlarını kumaşın

deliklerinden geçirin ve en uygun olan delikte konumlandırın.

- 19 AYAK DAYANAĞININ AYARLANMASI: Ayak dayanağı uzatılabilir, çıkarmak için kendinize doğru ve yeniden konumlandırmak için içeri doğru çekmeniz yeterlidir.
- 20 ARKALIĞIN AYARLANMASI: arkalığı ayarlamak için, kolu çekin (şek_a) ve arzu edilen pozisyonda yatırın. Arkalık, farklı pozisyonlarda ayarlanabilir (şek_b).
- 21 SÖKÜLEBİLİR KAPLAMA: bebek arabasından kaplamayı çıkarmak için:
- tenteyi çıkarın,
- lastik bandı, her iki tarafta da, yandan çıkarın (şek_1 ve 2),
22 koltuğun arkasındaki iki lastik bandı çıkarın.
23 ayak dayama yerinden kumaşı çıkarın (şek_a), ve alt taraftan, bacakları ayıran kayışın tokasını çıkarın (şek_b),
24 kumaşı, her iki tarafta da, çıkıntılardan çıkarın,
25 bebek arabasını kapatın
- her iki tarafta da, bel kayışının vidasını yandan sökün,
- bebek arabasını yeniden açın.
- Yandaki kayışlardan açarak, kumaşı yukarı doğru çıkarın
- ve arkalığın arka tarafındaki kayış tokalarını açın.

SERİ NUMARALARI

- 26 Tak ile ilgili bilgiler, ayaklığın altında bulunmaktadır: ürünün adı, üretim tarihi ve seri numarası.
Bu bilgiler, herhangi bir şikayet için gereklidir.

THE ORIGINAL ACCESSORY PEG-PÉREGO

Peg-Pérego aksesuarları kullanışlı, ebeveynlerin hayatını kolaylaştıran pratik bir araç olarak tasarlanmıştır. Tüm ürün aksesuarlarımızı www.pegperegocom adresinde keşfedin.

TEMİZLİK VE BAKIM

Temizlik işlemleri sadece yetişkinler tarafından yapılmalıdır.

ÜRÜNÜN BAKIMI ; atmosferik etkenlerden korununuz : bu ürünün, su, yağmur, kar gibi atmosferik etkenlerden muhafaza edilmesi gerekir; uzun süreli güneşe maruz kalınması halinde bazı aksamda renk değişimleri görülebilir; söz konusu ürünü kuru bir mekanda muhafaza ediniz. Temel aksamlar üzerine düzenli aralıklarla kontrol ve bakım işlemleri uygulayınız.
ŞASE TEMİZLİĞİ : plastik aksamları periyodik olarak nemli bezle, herhangi bir solvent veya yabuhut da benzeri mamul kullanmaksızın temizleyiniz; metal kısımların paslanmaya karşı korunabilmesi için kuru muhafaza edilmesi gerekmektedir; tüm müteharrik aksamın (ayar mekanizmaları, kancalama mekanizmaları, vs.) temiz olmasını sağlınız, toz ve kum gibi maddelerle kaplanmasına mahal vermeminiz, gerektiği takdirde ince yağ ile yağlayınız.

KUMAŞ KISIMLARIN TEMİZLİĞİ :

Tozları gidermek için kumaş parçaları fırçalayın.

- Yıkama sırasında, örtüye dikili etikette yer alan talimatlara harfiyen uyun.
- Klorlu ağartıcı kullanmayın.
- Ütülemeyin.
- Kuru temizlemeye vermeyin.
- Lekeleri çözücülerle çıkarmayın.
- Kurutma makinesinde kurutmayın.

PEG-PÉREGO S.P.A.

Peg Prego SpA, ISO 9001 standardına uygun olarak TÜV Italia Srl tarafından onaylanmış bir kalite yönetim sistemine sahiptir.

Peg Prego, bu belgede belirtilen ürün özellikleri üzerinde, teknik ve ticari gereksinimlere istinaden, arzulanmış zaman değişiklik yapabilme hakkını saklı tutar.

PEG-PÉREGO TEHNIK BAKIM SERVİSİ

Modelin parçalarının kazara kaybedilmesi veya zarar görmesi halinde, sadece orijinal Peg Pérego yedek parçalarını kullanınız. Olası tamir ve deęiştirme işlemleri, ürün hakkında bilgi, orijinal yedek parça ve aksesuar satışı için Peg Pérego Destek Servisi ile temas kurunuz ve mevcutsa ürünün seri numarasını.

Tel. 0039/039/60.88.213

Fax 0039/039/33.09.992

e-mail assistenza@pegperegocom

İnternet sitesi www.pegperegocom

Bu kılavuzun içerięi üzerindeki tüm fikri mülkiyet hakları PEG PEREGO S.p.A'ya aittir ve yurürlükteki yasalar tarafından korunmaktadır.

HR/SRB/MNE/BIH Hrvatski

Hvala Vam što ste odabrali proizvod Peg-Pérego.



NAPOMENA

VAŽNO: PAŽLJIVO PROČITAJTE OVE UPUTE I ČUVAJTE IH RADI BUDUĆE UPORABE. U slučaju nepridržavanja ovih uputa postoji rizik povećanja opasnosti za vaše dijete.

- Ovaj je proizvod namijenjen za prijevoz 1 djeteta.
- Ne koristite se ovim proizvodom za prijevoz više osoba no što je predvidio proizvođač.
- Ovaj je proizvod usklađen za djecu od rođenja do četiri godine starosti i najveće težine od 22 kg.
- **UPOZORENJE Uvijek upotrebljavajte sigurnosne pojase. Uvijek upotrebljavajte sigurnosne pojase s pet točaka pričvršćivanja.** Zakopčajte pojas preko trbuha na pojas za odvajanje nogu.
- Za novorođenče preporučuje se postavljanje naslona u najniži položaj.
- Prednji štitnik, ako je postavljen, nije namijenjen da samostalno izdrži težinu djeteta; prednji štitnik nije namijenjen za pridržavanje djeteta dok sjedi i ne zamjenjuje sigurnosni pojas.
- **PAŽNJA Prije uporabe kolica, provjerite jesu li svi dijelovi za učvršćivanje ispravni.**
- **PAŽNJA Provjerite jesu li okvir kolica ili jedinica za sjedenje, ili uređaji za pričvršćivanje u autu ispravni prije njihove uporabe.**
- **PAŽNJA Kako biste izbjegli ozljede, pobrinite se da dijete bude na sigurnoj udaljenosti kada sklapate ili rasklapate ovaj proizvod**
- **PAŽNJA Ne dopustite djetetu da se igra s ovim proizvodom.** Ovaj proizvod nije igračka.
- **PAŽNJA** Postupak sastavljanja i pripreme proizvoda mora obaviti

odrasla osoba.

– Ne koristite se ovim proizvodom ako je oštećen ili nedostaju pojedini dijelovi.

– **PAŽNJA Nikada ne ostavljajte dijete bez nadzora.**

– Prije postupka stavljanja ili vađenja djeteta iz kolica aktivirajte kočnicu.

– Izbjegavajte uvlačenje prstiju unutar mehanizama.

– Prilikom izvođenja postupaka namještanja mehanizama pazite na dijete (ručka, naslon za leđa).

– Bilo koji teret stavljen na ručku i/ili naslon i/ili bočno na proizvod može ugroziti stabilnost proizvoda.

– U košaru ne stavljajte teret teži od 5 kg. Ne stavljajte u držač za bočice (ako postoji) teret čija težina prelazi navedene vrijednosti na držaču kao ni tople bočice. U džepove kupole (ako postoje) ne stavljajte teret čija težina prelazi 0,2 kg.

– Ne koristite se proizvodom u blizini stepeništa ili stepenica; ne koristite se njime u blizini izvora topline, otvorenog plamena ili opasnih predmeta u doseg djeteta.

– Upotrebljavajte samo rezervne dijelove koji se isporučuju ili koje preporučuje proizvođač/distributer.

– **PAŽNJA Ovaj proizvod nije namijenjen trčanju ili rolanju.**

– **PAŽNJA** Ne postavljajte nikakav madrac koji nije odobrio proizvođač.

– Ne upotrebljavajte dodatke koje ne odobri proizvođač.

Slike koje se odnose na tekstilne detalje mogu se razlikovati ovisno o kupljenoj kolekciji. Kako biste saznali više informacija, posjetite naše mrežno mjesto: www.pegpergo.com

UPUTE ZA UPORABU

- 1 OTVARANJE: Prije otvaranja okvira odstranite sve kartonske držače (ako postoje) bez korištenja oštrice. Kako biste otvorili kolica, pomaknite polugu na ručki udesno (1. strelica), a istovremeno povucite udesno drugu kuku, koja se uvijek nalazi na ručki (2. strelica). Podignite kolica prema gore (3. strelica) i kako biste na ispravan način otvorili proizvod, nogom pritisnite na cijev kočnice dok se ne začuje klik (4. strelica).
PAŽNJA: Provjerite jesu li kolica ispravno spojena tako da jednom rukom povučete prema sebi ručku, a drugom rukom pritisnete bočne spojke prema dolje dok se ne začuje klik na obje strane (5. strelica).
- 2 PRIČVRŠĆIVANJE PREDNJIH KOTAČA: za montažu prednjih kotača, gurajte ih u ležišta dok se ne začuje klik.

3 KOŠARA: Pričvrstite na stražnjoj strani kolica četiri malena okrugla otvora košare za četiri gumba na okviru proizvoda.

4 Na prednjoj strani, prvo bočno pričvrstite dvije očice (sl_a), a zatim dvije čičak trake tako da ih provučete preko cijevi ispod oslonca za stopala (sl_b).

UPOZORENJE! Ako se košara ne pričvrsti na ispravan način kako je prikazano, košara neće podnijeti težinu umetnutog tereta.

5 FIKSNI ILI ZAKRETNI PREDNJI KOTAČI: da biste omogućili zakretanje kotača podignite polugu (sl_a). Za fiksiranje kotača spustite polugu (sl_b).

6 KOČNICA: za kočenje kolica nogom spustite polugu kočnice koja se nalazi na sklopu zadnjih kotača. Za otpuštanje kočnice, postupite suprotnim redom. Tijekom stajanja uvijek aktivirajte kočnicu.

7 SKLAPANJE: da biste sklopili kolica pomaknite polugu na ručki udesno (1. strelica), a istovremeno povucite drugu kuku udesno, koja se uvijek nalazi na ručki (2. strelica) i kolica gurnite prema dolje (3. strelica). Zatvorena su kolica samostojeća.

8 PRIČVRŠĆIVANJE PREDNJEG ŠTITNIKA: potrebno je sklopiti kolica. Postavite prednji štitnik kako je prikazano na slici i pričvrstite ga na bočne čavle, te ga zatim povucite prema sebi, kako biste pravilno pričvrstili, dok ne začujete klik. Izvedite isti postupak na obje bočne strane.
Pazite da ne zahvatite dio tkanine proizvoda, kako ne biste onemogućili ispravan rad proizvoda.

9 UKLANJANJE PREDNJIH KOTAČA: ako postoji potreba za uklanjanjem, pritisnite gumb (1. strelica) i uklonite (2. strelica).

10 KUPOLA: Za montažu kupole, umetnite priključke u najviša kućišta dok ne začujete klik (sli_a).

11 Bočno pričvrstite 2 gumba kupole za vreću kolica (sli_b). Pričvrstite na stražnji dio dva gumba kupole na naslon kolica (1. i 2. strelica) i na kraju stegnite povlačeći vezicu prema gore (sl_c).

12 Kupolu je moguće namjestiti u različite položaje, povlačeći je prema vani ili gurajući unutra. Kupola je opremljena jednom oćicom za vješanje djetetove omiljene igrčke.

13 PREDNJI ŠTITNIK: moguće ga je produljiti pritiskanjem gumba na objema stranama i povlačenjem prema vani (sl_a). Moguće je otvoriti ga samo s jedne strane ili ga u potpunosti izvući kako bi se olakšao ulaz i izlaz djeteta (sli_b).

UPOZORENJE: Prednji štitnik nije namijenjen za: - pridržavanje težine djeteta; - podizanje sjedala s djetetom u njemu; Prednji štitnik ne zamjenjuje sigurnosni pojas.

14 Kako biste ponovno montirali prednji štitnik umetnite ga u specifična kućišta na način koji je prikazan.

15 SIGURNOSNI POJAS S 5 TOČKI PRIČVRŠĆENJA: za pričvršćenje ubacite dvije kopče okostručnog pojasa (sa spojenim naramenicama, strelica_a) u pojas za odvajanje nogu dok se ne začuje klik (strelica_b). Za otpuštanje pritisnite crveni gumb u središtu kopče (strelica_c) i okostručni pojas povucite prema van (strelica_d.)

16 Za zatezanje okostručnog pojasa povucite oba kraja u smjeru strelice (strelica_a), a za otpuštanje postupite obrnuto.

17 Sigurnosne pojaseve možete namjestiti na tri razine visine prema visini djeteta. Kad je dijete veće koristi se viši položaj pojaseva.

18 Kako biste namjestili visinu, provucite naramenice kroz otvor vreće i postavite ih u najprikladnije otvore.

19 NAMJEŠTANJE OSLONCA ZA NOGE: Oslonac za noge se može produljiti, povucite ga prema sebi kako biste ga izvukli i prema unutra kako biste promijenili njegov položaj.

20 NAMJEŠTANJE NASLONA: za namještanje naslona povucite ručku (sl_a) i nagnite ga u željeni položaj. Naslon je moguće namjestiti u više položaja (sl_b).

21 SKIDANJE OPREME: za skidanje opreme s kolica:

- skinite kupulu,
- bočno otpustite elastičnu traku, na oba boka (sl_1 i 2),

- 22 na stražnoj strani sjedala otpustite dvije elastične trake.
 23 izvucite vreću od oslonca za stopala (sl_a),
 i odozdo izvadite kopču pojasa za odvajanje nogu (sl_b),
 24 otpustite vreću od preklapnica, na oba boka,
 25 zatvorite kolica
 - bočno odvijte vijak okostručnog pojasa na oba boka,
 - ponovno otvorite kolica.
 - Izvucite vreću prema gore tako da je oslobodite od bočnih zaklopaca
 - i otpustite kopče pojasa iza naslona.

SERIJSKI BROJEVI

- 26 Kolica Tak ispod platforme imaju navedene informacije o nazivu proizvoda, datumu proizvodnje i serijskom broju proizvoda.
 Ove informacije neophodne su u slučaju reklamacije.

THE ORIGINAL ACCESSORY PEG-PÉREGO

Dodaci Perego osmišljeni su kako bi se na praktičan način olakšao život roditeljima. Pogledajte sve dodatke iz asortimana proizvoda Per Perego na mrežnom mjestu www.pegperegocom

ČIŠĆENJE I ODRŽAVANJE

Postupke čišćenja trebaju obavljati isključivo odrasle osobe.
ODRŽAVANJE PROIZVODA: proizvod zaštitite od atmosferskih čimbenika, vode, kiše ili snijega; stalno i dulje izlaganje sunčevom zračenju moglo bi uzrokovati promjenu boje mnogih materijala, čuvajte na suhom mjestu. Redovito vršite provjeru i zahvate redovitog održavanja glavnih elemenata.

ČIŠĆENJE KONSTRUKCIJE: redovito čistite plastične dijelove vlažnom krpom bez uporabe otapala ili sličnih proizvoda; metalne dijelove držite suhim da bi spriječili nastanak hrđe; sve pokretne elemente držite čistima (sklopove za podešavanje i povezivanje, kotače...) od prašine ili pijeska, a po potrebi podmažite uljem.
ČIŠĆENJE TKANINE: Cetkajte platnene dijelove za skidanje prašine;

- Prilikom pranja pridržavajte se uputa navedenih na naljepnici ušivenoj na vreći proizvoda.
- ne izbjeljujte klorom;
- ne glačajte;
- ne koristite kemijsko čišćenje;
- ne skidajte mrlje otapalima;
- ne sušite u rotacijskoj sušilici rublja.

PEG-PÉREGO S.P.A.

Peg Perego SpA je poduzeće sa sustavom upravljanja koji posjeduje certifikat TÜV Italia Srl sukladno normi ISO 9001. Peg Pérego može bez prethodne najave mijenjati modele opisane u ovom dokumentu radi tehničkih ili komercijalnih razloga.

SLUŽBA ZA PODRŠKU PEG-PÉREGO

U slučaju gubitka ili oštećenja dijelova proizvoda, koristite isključivo originalne dijelove Peg Pérego. Za moguće popravke, zamjene, informacije o proizvodima, prodaji originalnih rezervnih dijelova i opreme obratite se Službi za podršku Peg Pérego, po mogućnosti sa serijskim brojem proizvoda.

tel. 0039/039/60.88.213

zeleni broj: 800/147.414 (poziv iz fiksne mreže)

faks 0039/039/33.09.992

e-mail assistenza@pegperegocom

internet stranica www.pegperegocom

Sva intelektualna prava sadržana u ovom priručniku su vlasništvo PEG PEREGO S.p.A. i zaštićena su važećim zakonskim propisima.

PL_Polski

Dziękujemy za wybór produktu Peg-Pérego.

UWAGA!

WAŻNE: PRZECZYTAJ WAŻNIE PONIŻSZĄ INSTRUKCJĘ I ZACHOWAJ JĄ NA PRZYSZŁOŚĆ. Przechowywanie zawartych w niej poleceń i wskazówek zapobiegnie powstaniu niebezpiecznych dla dziecka sytuacji.

- Niniejszy artykuł został przeznaczony do noszenia 1 siedzącego dziecka.
- Nie używać niniejszego artykułu dla większej liczby osób niż zostało to przewidziane przez producenta.
- Ten produkt jest homologowany dla dzieci od urodzenia do 4 roku życia lub o maksymalnej wadze 22 kg.
- **OSTRZEŻENIE: zawsze używaj systemu zapięć. Zawsze używaj 5-punktowy pasek bezpieczeństwa.** Zawsze przyczepić pasek biodrowy do paska krokowego.
- Zaleca się ustawienie oparcia w leżącej pozycji dla noworodków.
- Pałak, jeśli występuje, nie został zaprojektowany do utrzymywania ciężaru dziecka; pałak nie został zaprojektowany do unoszenia siedziska wraz z ciężarem dziecka. Pałak nie zastępuje paska bezpieczeństwa.
- **UWAGA Upewnij się przed użyciem, czy wszystkie urządzenia blokujące są włączone.**
- **UWAGA Sprawdź, czy urządzenia mocujące gondolę lub siedzisko lub fotelik samochodowy są prawidłowo załączone przed użyciem.**
- **UWAGA Aby uniknąć obrażeń, upewnij się, czy dziecko jest odsunięte kiedy rozkłada się lub składa niniejszy wyrób**
- **UWAGA Nie pozwalaj dziecku bawić się tym wyrobem. Ten**

artykułu to nie zabawka.

- UWAGA Montaż i przygotowanie artykułu mogą wykonywać wyłącznie osoby dorosłe.
- Nie używać niniejszego artykułu w razie brakujących części lub pęknięć.
- **UWAGA Nigdy nie zostawiaj dziecka bez opieki.**
- Zawsze włączać hamulec, gdy się stoi w miejscu oraz podczas wkładania i wyciągania dziecka.
- Nie wkładać palców w mechanizmy.
- Upewnić się, że nie ma w pobliżu dziecka podczas regulacji mechanizmów (rączki, oparcia).
- Jakiegokolwiek obciążenie przyłożone do uchwytu i/lub oparcia i/lub bocznej części produktu, może zagrażać jego stabilności.
- Nie umieszczać w koszu na zakupy przedmiotów ważących więcej niż 5 kg. Nie wkładać do uchwytów na kubki (jeśli takie istnieją) przedmiotów o wadze większej niż ta, która została na nich podana, ani nigdy gorących napojów. Nie wkładać ciężarów przekraczających 0,2 kg do kieszeni budek (jeśli takie istnieją).
- Nie używać artykułu w pobliżu schodów czy stopni, nie używać w pobliżu źródeł ciepła, otwartego ognia czy niebezpiecznych przedmiotów, które znajdują się na wyciągnięcie ręki dziecka.
- Używać tylko części zamiennych dostarczonych lub zalecanych przez producenta/dystrybutora.
- **UWAGA Niniejszy wyrób nie jest odpowiedni do biegania ani jazdy na rolkach.**
- UWAGA Nie dokładać jakichkolwiek materacyków niezatwierdzonych przez producenta.
- Nie używać akcesoriów niezatwierdzonych przez producenta.

Szczegóły dotyczące tekstyliów mogą się różnić w zależności od kolekcji.
Więcej informacji można uzyskać na naszej stronie internetowej www.pegperego.com

INSTRUKCJA OBSŁUGI

- ROZKŁADANIE:** Przed rozłożeniem stelaża należy usunąć (bez użycia ostrzy) wszelkie tekturowe przekładki, jeśli takie istnieją.
Aby rozłożyć wózek, należy przesunąć dźwignię na uchwycie w prawo (strzałka 1) i pociągnąć jednocześnie znajdujący się na uchwycie klips w prawo (strzałka 2).
Unieść wózek do góry (strzałka 3) oraz, w celu prawidłowego rozłożenia produktu, nacisnąć stopą na belkę hamulcową aż do usłyszenia kliknięcia (strzałka 4).
UWAGA: sprawdź czy wózek jest prawidłowo zaczepiony, pociągając do siebie jedną ręką uchwyt, a drugą ręką naciskając boczne flanki do dołu, aż do usłyszenia kliknięcia po obu stronach (strzałka 5).
- ZACZEPIANIE KÓŁ PRZEDNICH:** aby zamontować przednie koła, należy wsunąć je do słupków aż do usłyszenia kliknięcia.
- KOSZ NA ZAKUPY:** Zaczepić z tyłu wózka 4 петельki kosza na zakupy na 4 guzikach umieszczonych na stelażu produktu.
- W przedniej części zaczepić najpierw obie петельki po bokach (rys_a), a następnie dwa rzepy, przeciągając je wokół belki znajdującej się pod podnóżkiem (rys_b).
OSTRZEŻENIE! jeśli kosz na zakupy nie zostanie prawidłowo zamocowany tak, jak zostało to opisane, nie wytrzyma on ciężaru przedmiotów, które zostaną do niego włożone.
- UNIERUCHOMIONE LUB SKRĘTNE KOŁA PRZEDNIE:** aby koła były skrętne, należy unieść dźwignię (rys_a). Aby unieruchomić przednie koła, należy opuścić dźwignię (rys_b).
- HAMULEC:** aby zahamować wózek, należy obniżyć stopą dźwignię hamulca na zespole tylnych kół. Aby odblokować hamulec, należy wykonać powyższą czynność w odwrotnej kolejności. Podczas postoju należy zawsze włączać hamulec.
- SKŁADANIE:** Aby złożyć wózek, należy przesunąć dźwignię na uchwycie w prawo (strzałka 1) i pociągnąć jednocześnie znajdujący się na uchwycie klips w prawo (strzałka 2) oraz pchnąć wózek do dołu (strzałka 3).
Złożony wózek stoi samoczynnie.
- ZACZEPIANIE PAŁĄKA:** konieczne jest złożenie wózka. Ustawić pałąk w sposób pokazany na rysunku i zaczepić go o przyciski w kształcie grzyba, a następnie pociągnąć do siebie w celu prawidłowego zaczepienia, aż do usłyszenia kliknięcia. Czynności te należy wykonać po obu stronach.
Należy uważać, aby nie wczepić kawałka tkaniny produktu, ponieważ utrudnia to prawidłowe funkcjonowanie produktu.
- WYCIĄGANIE KÓŁ PRZEDNICH:** w razie potrzeby ich zdjęcia, należy nacisnąć przycisk (strzałka 1) i je wyjąć (strzałka 2).
- BUDKA:** Aby zamontować budkę, należy umieścić zaczepy w najwyższych gniazdach aż do usłyszenia kliknięcia (rys_a).
- Przypiąć po bokach 2 napy budki do pokrowca wózka (rys_b).
Przypiąć z tyłu dwie napy budki do oparcia wózka (strzałka 1 i 2), a następnie zwinąć ją, ciągnąc sznurówki samozaciskowe do góry (rys_c).
- Budka może być regulowana w różnych pozycjach przez proste pociągnięcie jej do przodu lub do tyłu. Budka posiada specjalny otwór, na którym można powiesić ulubioną zabawkę.
- PAŁĄK:** można go wydłużyć naciskając przycisk po obu stronach i pociągając go do zewnątrz (rys_a). Można go również otworzyć tylko z jednej strony lub całkowicie zdjąć, aby ułatwić dziecku wchodzenie i schodzenie (rys_b).
OSTRZEŻENIE: Pałąk nie został przeznaczony do:

- utrzymywania ciężaru dziecka;
 - unoszenia siedziska wraz z ciężarem dziecka;
- Pałąk nie zastępuje paska bezpieczeństwa.**

- 14 Aby zamontować z powrotem pałąk, należy go włożyć w odpowiednie gniazda w podanej na rysunku kolejności.
- 15 5-PUNKTOWY PASEK BEZPIECZEŃSTWA: aby go zapiąć, należy włożyć obie sprzączki paska biodrowego z szelkami przyczepionymi (strzałka_a) do paska krokowego, aż do usłyszenia kliknięcia (strzałka_b). Aby go odpiąć, należy nacisnąć okrągły przycisk umieszczony na środku sprzączki (strzałka_c) oraz pociągnąć pasek biodrowy do zewnątrz (strzałka_d).
- 16 Aby zaciśnąć pasek biodrowy, należy go pociągnąć z obu stron w kierunku strzałki (strzałka_a); aby go poluzować, należy go pociągnąć w przeciwnym kierunku.
- 17 Pasy bezpieczeństwa można regulować na 3 stopniach wysokości w zależności od wzrostu dziecka. Konieczne jest przestawienie na wyższą pozycję, gdy dziecko jest większe.
- 18 Aby wyregulować wysokość, należy włożyć szelki do otworu w pokrowcu i umieścić je w najbardziej odpowiednich otworach.
- 19 REGULACJA PODNÓŻKA: Podnóżek może być wydłużony: wystarczy pociągnąć go do siebie, aby go wyciągnąć na zewnątrz, lub wepchnąć do środka, aby go ustawić z powrotem na miejsce.
- 20 REGULACJA OPARCIA: aby wyregulować oparcie, pociągnąć za uchwyt (rys_a) i pochylić je do żądanej pozycji. Oparcie może być regulowane w różnych pozycjach (rys_b).
- 21 ZDEJMOWANIE POKROWCA: aby zdjąć pokrowiec z wózka, należy:
 - zdjąć budkę,
 - odczepić gumki po obu bokach (rys_1 i 2),
- 22 odczepić obie gumki z tyłu siedziska.
- 23 wyjąć pokrowiec z podnóżka (rys_a), a od spodu zdjąć sprzączkę z paska krokowego (rys_b),
- 24 zdjąć pokrowiec z zaczepów po obu stronach,
- 25 złożyć wózek
 - odkręcić z boku śrubę paska biodrowego po obu stronach,
 - rozłożyć z powrotem wózek.
 - Wyjąć pokrowiec ciągnąc go do góry i zwalniając boczne klapy
 - oraz odczepić sprzączki paska z tyłu oparcia.

NUMER SERyjNY

- 26 Pod podnóżkiem wózka „Tak” są podane informacje o: nazwie produktu, dacie produkcji oraz jego numer seryjny.
Informacje te są niezbędne w razie reklamacji.

THE ORIGINAL ACCESSORY PEG-PÉREGO

Aksesoria Peg-Pérego zostały specjalnie zaprojektowane dla wygody i ułatwienia życia rodziców. Aby poznać bogatą ofertę akcesoriów odwiedź www.pegperego.com lub www.akord.poznan.pl.

CZYSZCZENIE I KONSERWACJA

Czyszczenie powinno być wykonywane tylko przez osoby dorosłe
KONSERWACJA PRODUKTU: chronić wózek przed zmiennymi warunkami atmosferycznymi: deszczem, śniegiem i wodą. Długotrwałe oddziaływanie promieni słonecznych może spowodować utratę intensywności kolorów niektórych elementów. Przechowuj wózek w suchym pomieszczeniu.

CZYSZCZENIE STELAŻA: regularnie czyść plastikowe elementy wilgotną szmatką. Nie używaj wybielaczy, odplamiaczy ani podobnych środków. Utrzymanie metalowych elementów w stanie suchym zapobiega powstawaniu rdzawych nalotów. Zachowaj wszystkie ruchome elementy (mechanizmy regulacji, blokady, koła...) w czystości, usuwając z nich regularnie kurz i piach. W razie konieczności należy nasmarować poszczególne elementy lekkim olejem maszynowym lub silikonem.

- CZYSZCZENIE CZĘŚCI Z TKANINY:** Wyszorować części z tkaniny, aby usunąć kurz.
- Podczas mycia należy ściśle przestrzegać instrukcji podanej na etykiecie przyszytej do pokrowca.
 - Nie używać wybielaczy chlorowych.
 - Nie prasować.
 - Nie czyścić chemicznie.
 - Nie usuwać plam rozpuszczalnikami.
 - Nie suszyć w suszarce bębnowej.

PEG-PÉREGO S.P.A

Peg Perego SpA to firma z wdrożonym systemem zarządzania jakością certyfikowanym przez TÜV Italia Srl, zgodnie z normą ISO 9001.

Producent Peg-Pérego zastrzega sobie prawo do wprowadzania zmian w modelach prezentowanych w niniejszej publikacji dla celów technicznych i reklamowych.

SERWiS GWARANCyjNY I POGWARANCyjNY PEG-PÉREGO

Jeżeli jakkolwiek z części zgubi się lub ulegnie zniszczeniu, nie używaj zamienników. W celu zdobycia informacji, wymiany lub naprawy produktu bądź zakupienia oryginalnych części możesz skontaktować się z producentem lub dystrybutorem w swoim kraju wskazanie numeru seryjnego produktu.

tel. 0039/039/60.88.213

fax. 0039/039/33.09.992

e-mail assistenza@pegperego.com

www.pegperego.com

Wszelkie prawa autorskie dotyczące treści niniejszej instrukcji są własnością firmy Peg-Pérego S.p.A. i są chronione obowiązującym prawem.

UA_Українська

Дякуємо за вибір продукції Peg-Pérego.



ПОПЕРЕДЖЕННЯ

- **ВАЖЛИВО: УВАЖНО ПРОЧИТАЙТЕ ЦЮ ІНСТРУКЦІЮ ТА ЗБЕРЕЖІТЬ ЇЇ ДЛЯ ПОДАЛЬШОГО ВИКОРИСТАННЯ. Ви можете піддати небезпеці життя дитини, якщо знехтуєте рекомендаціями даної інстр**
- Цей виріб було розроблено для транспортування 1 дитини на сидінні.
- Заборонено використовувати цей виріб для більшої кількості дітей, ніж зазначено виробником.
- Цей виріб призначено для дітей від народження і до 4 років або вагою до 22 кг.
- **УВАГА Завжди використовуйте систему запобіжного кріплення. Завжди використовуйте п'ятиточкові ремені безпеки.**
- Завжди блокуйте поясний ремінь за допомогою лямки, що проходить між ногами.
- Для новонароджених дітей рекомендовано використовувати виріб із максимально опущеною спинкою
- **Передній бампер (за наявності) не призначений для витримування ваги дитини. Він також не призначений для піднімання сидіння разом із дитиною, яка перебуває в ньому, і не заміняє собою ремінь безпеки.**
- **УВАГА Перед використанням переконайтеся, що застосовано все фіксуюче приладдя.**
- **УВАГА Перед використанням переконайтеся в правильності встановлення приладдя на корпусі коляски, сидіння чи автокрісла.**
- **УВАГА Щоб уникнути**

травмування під час розкладання і складання виробу, переконайтеся, що в ньому немає дитини.

- **УВАГА Не дозволяйте дитині гратися з виробом. Цей виріб – не іграшка.**
- **УВАГА** Збирання і підготовку виробу має виконувати доросла особа.
- Заборонено користуватися цим виробом у випадку відсутності деталей або за наявності ознак несправності.
- **УВАГА Дитина має завжди перебувати під наглядом.**
- Саджаючи або виймаючи дитину з коляски, чи залишаючи коляску в нерухомому стані, завжди ставте коляску на гальмо.
- Не вставляйте пальці в механізми.
- Будьте обережні, щоб не травмувати дитину під час регулювання механізмів (ручки, спинки).
- Будь-яке навантаження на ручку та/чи спинку та/чи навантаження збоку виробу може порушити його стійкість.
- Максимальне навантаження для кошиків становить 5 кг. Не вставляйте в тримач для пляшки (за наявності) вагу, що перевищує значення, вказане на тримачі; ніколи не ставте у тримач гарячі напої. Максимальне навантаження для кишень капюшона (за наявності) становить 0,2 кг.
- Не користуйтеся виробом поблизу сходів або сходинок, джерел тепла, відкритого вогню або небезпечних предметів, розташованих у межах досяжності для дитини.
- Слід використовувати лише запасні частини, які постачає або рекомендує виробник/дистриб'ютор.
- **УВАГА Цей виріб не підходить для використання під час бігу**

або катання на ковзанах.

- УВАГА Не слід класти до виробу матрац, не схвалений виробником.
- Не використовуйте аксесуари, не схвалені виробником.

Деталі з тканини можуть відрізнятися залежно від колекції.

Для отримання докладнішої інформації відвідайте наш веб-сайт: www.pegperego.com

ІНСТРУКЦІЯ З ЕКСПЛУАТАЦІЇ:

- РОЗКЛАДАННЯ: перш ніж розкласти раму, зніміть (не користуючись гострими предметами) штампований картон.
Щоб розкласти коляску, натисніть важіль на ручці вправо (стрілка 1) і водночас натисніть інший важіль (розташований на ручці) також вправо (стрілка 2). Підніміть коляску (стрілка 3) і, щоб правильно розкласти її, натисніть на трубку гальма ногою до клацання (стрілка 4).
УВАГА! Переконайтеся, що коляска правильно під'єднана, потягнувши однією рукою ручку на себе, а іншою рукою натискаючи на бічні панелі вниз з обох боків (стрілка 5) до клацання.
- ВСТАНОВЛЕННЯ ПЕРЕДНІХ КОЛІС: щоб встановити передні колеса, вставте їх у гнізда до клацання.
- КОШИК: під'єднайте кошик до задньої частини коляски, надягнувши 4 вушка на 4 кнопки шасі коляски.
- Спереду почніть із кріплення двох вушок із боків (мал. а), потім протягніть дві застібки-липучки над трубою під підніжкою і застебніть їх (мал. б).
УВАГА! Якщо кошик прикріплено неправильно, як показано, він не зможе витримати розміщений у ньому вантаж.
- ФІКСОВАНИ АБО ШАРНІРНІ ПЕРЕДНІ КОЛЕСА: якщо потрібно, щоб колеса крутилися навколо вертикальної осі, підніміть важіль (рис. а)
Опустіть важіль, щоб заблокувати передні колеса (мал. б).
- ГАЛЬМО: для активації гальма коляски ногою опустіть важіль на задніх колесах. Щоб зняти коляску з гальма, підніміть важіль. Коли коляска не рухається, завжди вмийкайте гальма.
- СКЛАДАННЯ: щоб скласти коляску, натисніть важіль на ручці вправо (стрілка 1) і водночас потягніть інший важіль (розташований на ручці) також вправо (стрілка 2), і штовхніть коляску вниз (стрілка 3). У складеному стані коляска стоїть вертикально.
- ВСТАНОВЛЕННЯ ПЕРЕДНЬОГО БАМПЕРА: коляска має бути складеною.
Розташуйте бампер так, як показано на ілюстрації, і під'єднайте до штифтів з боків. Насамкінець штовхніть його до себе, щоб правильно зафіксувати, до клацання. Повторіть цю дію з обох боків.
Будьте обережні, щоб не затиснути тканинні деталі, оскільки це заважає експлуатації виробу.
- ЗНИМАННЯ ПЕРЕДНІХ КОЛІС: щоб зняти передні колеса, натисніть кнопку (стрілка 1) і зніміть їх (стрілка 2).
- КАПЮШОН: для встановлення капюшона вставте кріплення в найвищі гнізда до клацання (мал. а).
- Пристібніть 2 кнопки до оббивки коляски з боків (мал. б).
Позаду коляски пристібніть дві кнопки капюшона до її спинки (стрілки 1 і 2) і, нарешті, складіть капюшон, потягнувши догори шнурок-куліску (мал. с).
- Капюшон можна встановити в кілька положень, просто потягнувши його назад або вперед.

У капюшон є невеликий отвір, за який можна підвісити улюблену іграшку дитини.

- БАМПЕР: його можна висунути, натиснувши кнопки з боків і потягнувши вперед (мал. а). Бампер можна відкрити лише з одного боку або зняти повністю, – це допоможе всадовити дитину до коляски або витягти її звідти (мал. б).
УВАГА: Бампер не призначено для:
 - утримання ваги дитини;
 - піднімання сидіння з дитиною на ньому;**Бампер не заміняє собою ремінь безпеки.**
- Щоб встановити бампер на місце, вставте його в спеціальні гнізда у вказаній послідовності.
- П'ЯТИТОЧКОВІ РЕМЕНІ БЕЗПЕКИ: щоб застебнути їх, вставте дві пряжки поясних ременів (з прикріпленими плечовими ременями – стрілка а) у розділювач для ніг до фіксації з клацанням (стрілка б). Щоб розстебнути ремені, натисніть на круглу кнопку у центрі пряжки (стрілка с) і витягніть поясні ремені (стрілка d).
- Щоб затягнути поясні ремені, потягніть з обох боків у напрямку, вказаному стрілкою (стрілка а).
- Ремені безпеки можна встановити на одному з 3 рівнів висоти, залежно від зросту дитини. Із часом дитина зростатиме, тому потрібно буде перевстановлювати ремені у вище положення.
- Щоб змінити висоту, витягніть ремені через отвори в тканині, а потім протягніть через отвори потрібного рівня.
- РЕГУЛЮВАННЯ ПІДНІЖКИ: підставку для ніг можна висунути – просто потягніть на себе, щоб пошунути вперед, і штовхнувши до коляски, щоб повернути на місце.
- РЕГУЛЮВАННЯ СПИНКИ: Щоб відрегулювати положення спинки, підніміть ручку (мал. а) і встановіть спинку у бажане положення. Можливі різні положення спинки (мал. б).
- ЗНИМАННЯ ОББИВКИ: для знімання оббивки коляски виконайте такі дії:
 - зніміть капюшон,
 - відстебніть резинку з обох боків (мал. 1 і 2),
- на спинці сидіння відстебніть дві резинки.
- Зніміть оббивку сидіння з основи (мал. а), і знизу витягніть пряжку розділювача для ніг (мал. б),
- зняміть оббивку сидіння з планок з обох боків,
- складіть коляску.
- викрутіть бокові гвинти поясних ременів з обох боків,
- розкладіть коляску.
- Зніміть оббивку сидіння, потягнувши вгору, стягнувши з бічних планок і розстебнувши пряжки ременя за спинкою.

СЕРІЙНІ НОМЕРИ

- Під сидінням зазначено таку інформацію: назва виробу, дата виробництва та серійний номер. Цю інформацію слід зазначати в будь-яких претензіях.

ОРИГІНАЛЬНІ АКСЕСУАРИ PEG PEREGO

Аксесуари Peg-Perego розроблено як корисну та практичну підтримку, щоб спростити життя батьків. Перегляньте всі аксесуари для вашого виробу Peg-Perego на веб-сайті www.pegperego.it

ОЧИЩЕННЯ Й ТЕХНІЧНЕ ОБСЛУГОВУВАННЯ

Чищення виробу мають виконувати тільки дорослі особи.

ТЕХНІЧНЕ ОБСЛУГОВУВАННЯ ВИРОБУ: захищайте

виріб від негоди: води, дощу або снігу. Тривала і безперервна дія яскравого сонячного світла може призвести до зміни забарвлення різних матеріалів. Зберігайте цей виріб у сухому місці.

ЧИЩЕННЯ ШАССИ: періодично чистіть усі пластикові частини вологою тканиною. Не використовуйте розчинників чи інших подібних очищувальних засобів. Підтримуйте сухість металічних частин, щоб запобігти утворенню іржі. За необхідності підтримуйте чистоту рухомих частин (регульовальні механізми, фіксуючі механізми, колеса...), уникайте потрапляння до них пилу і піску.

ОЧИЩЕННЯ ΤΚΑΝΙΝΝΙΧΗΣ ΔΕΤΑΛΕΙΣ: чистіть тканинні деталі щіткою для видалення пилу.

Під час прання уважно дотримуйтеся інструкцій, зазначених на етикетці, яку пришито до оббивки.

- Не використовувати хлорний відбілювач.
- Не прасувати.
- Не застосовувати хімічну чистку.
- Не видаляти плями розчинниками.
- Не сушити в сушильній машині.

PEG-PÉREGO S.P.A

В компанії Peg Perego SpA впроваджено систему управління якістю, сертифіковану TÜV Italia Srl згідно зі стандартом ISO 9001.

Компанія Peg Perego залишає за собою право у будь-який час вносити зміни у моделі, описані у цій публікації, з технічних чи комерційних міркувань.

ΠΙΣΤΑΦΡΟΔΑΓΗ ΟΒΣΛΟΓΟΤΑΝΝΑ ΠΕΓ-ΡΕΡΕΓΟ

У разі пошкодження чи втрати будь-яких деталей, використовуйте тільки оригінальні запасні частини Peg Perego. Для проведення будь-якого ремонту, заміни деталей та отримання інформації про виріб та продаж оригінальних запасних частин і додаткового обладнання звертайтеся до сервісних центрів Peg Perego і вказуйте серійний номер виробу.

Τελ.: 0039/039/60.88.213

Безкоштовний номер: 800/147.414 (зі стаціонарних телефонів в Італії)

Φακς: 0039/039/33.09.992

Ελ. ποшта: assistenza@pegperego.com

Веб-сайт: www.pegperego.com

Усі права інтелектуальної власності, пов'язані з вмістом цього посібника з експлуатації, належать компанії PEG PEREGO S.p.A. і захищені чинним законодавством.

EL_Ελληνικά

Σας ευχαριστούμε που επιλέξατε ένα προϊόν Peg-Pérego.



**ΠΡΟΕΙΔΟΠΟΙΗΣΗ
ΣΗΜΑΝΤΙΚΟ: ΔΙΑΒΑΣΤΕ
ΠΡΟΣΕΚΤΙΚΑ ΤΙΣ ΠΑΡΟΥΣΕΣ
ΟΔΗΓΙΕΣ ΚΑΙ ΦΥΛΑΞΤΕ ΤΙΣ ΓΙΑ
ΜΕΛΛΟΝΤΙΚΗ ΧΡΗΣΗ.**

Η ασφάλεια του παιδιού μπορεί να κινδυνεύσει σε περίπτωση που δεν τηρούνται οι παρούσες οδηγίες.

- Αυτό το προϊόν έχει μελετηθεί για τη μεταφορά ενός παιδιού στο κάθισμα.
- Μη χρησιμοποιείτε το προϊόν αυτό για μεγαλύτερο αριθμό παιδιών από εκείνον που προβλέπει ο κατασκευαστής.
- Αυτό το προϊόν έχει εγκριθεί για παιδιά από τη γέννηση έως 4 ετών ή με μέγιστο βάρος 22 kg.
- **ΠΡΟΕΙΔΟΠΟΙΗΣΗ: χρησιμοποιείτε πάντα το σύστημα πρόσδεσης. Χρησιμοποιείτε πάντα τη ζώνη ασφαλείας πέντε σημείων.** Δένετε πάντα τη ζώνη μέσης με τη διαχωριστική ζώνη ποδιών.
- Για τα νεογέννητα συνιστάται να κατεβάσετε εντελώς την πλάτη.
- Η προστατευτική μπάρα, εάν υπάρχει, δεν έχει μελετηθεί για να αντέχει στο βάρος του παιδιού. Η προστατευτική μπάρα δεν έχει μελετηθεί για να αναστηλώνει το κάθισμα με το βάρος του παιδιού. Η προστατευτική μπάρα δεν αντικαθιστά τη ζώνη ασφαλείας.
- **ΠΡΟΕΙΔΟΠΟΙΗΣΗ Βεβαιωθείτε ότι έχουν ενεργοποιηθεί όλες οι διατάξεις ασφάλισης πριν από τη χρήση.**
- **ΠΡΟΕΙΔΟΠΟΙΗΣΗ Βεβαιωθείτε ότι οι διατάξεις σύνδεσης του καρτσιού ή του καθίσματος ή του καθίσματος αυτοκινήτου έχουν τοποθετηθεί σωστά πριν από τη χρήση.**
- **ΠΡΟΕΙΔΟΠΟΙΗΣΗ Για την αποφυγή τραυματισμών, απομακρύνετε το παιδί σας κατά**

το δίπλωμα και το ξεδίπλωμα του προϊόντος αυτού

ΠΡΟΕΙΔΟΠΟΙΗΣΗ Μην αφήνετε το παιδί σας να παίζει με το προϊόν αυτό. Αυτό το προϊόν δεν είναι παιχνίδι.

ΠΡΟΕΙΔΟΠΟΙΗΣΗ Η διαδικασία συναρμολόγησης και προετοιμασίας του προϊόντος πρέπει να γίνει μόνο από ενήλικες.

Μη χρησιμοποιείτε το προϊόν εάν λείπουν εξαρτήματα ή παρουσιάζει ελαττώματα.

ΠΡΟΕΙΔΟΠΟΙΗΣΗ Μην αφήνετε ποτέ το παιδί σας χωρίς επιτήρηση.

Τα φρένα πρέπει να είναι πάντα κατεβασμένα όταν το καρτσάκι είναι σταματημένο ή κατά την τοποθέτηση ή την αφαίρεση του παιδιού.

Μη βάζετε τα δάχτυλα στους μηχανισμούς.

Προσέξτε το παιδί όταν ρυθμίζετε τους μηχανισμούς (χειρολαβή, πλάτη).

Οποιοδήποτε φορτίο εφαρμόσεται στη χειρολαβή ή/και στην πλάτη ή/και πλαγίως του προϊόντος μπορεί να θέσει σε κίνδυνο τη σταθερότητα του προϊόντος.

Μην τοποθετείτε στο καλάθι φορτία βάρους άνω των 5 kg. Μην τοποθετείτε στην υποδοχή ποτηριών (εάν υπάρχει) βάρος μεγαλύτερο από το αναγραφόμενο στο εξάρτημα και ποτέ ζεστά ροφήματα. Μην τοποθετείτε στις τσέπες της κουκούλας (εάν υπάρχει) βάρος άνω των 0.2 Kg.

Μη χρησιμοποιείτε το προϊόν κοντά σε σκάλες ή σκαλοπάτια. Μη χρησιμοποιείτε το προϊόν κοντά σε εστίες θερμότητας, ακάλυπτες φλόγες ή επικίνδυνα αντικείμενα στα οποία μπορεί να φτάσουν τα χέρια του παιδιού.

Χρησιμοποιείτε αποκλειστικά τα ανταλλακτικά που παρέχει ή ουσιαστικά ο κατασκευαστής/εισαγωγέας.

ΠΡΟΕΙΔΟΠΟΙΗΣΗ Μην χρησιμοποιείτε το προϊόν αυτό όταν κάνετε τζόκινγκ

ΠΡΟΕΙΔΟΠΟΙΗΣΗ! Μην προσθέτετε στρωματάκια που δεν είναι εγκεκριμένα από τον κατασκευαστή.

Μη χρησιμοποιείτε αξεσουάρ που δεν έχουν εγκριθεί από τον κατασκευαστή.

Οι φωτογραφίες που αναφέρονται στις υφασμάτινες λεπτομέρειες μπορεί να διαφέρουν από το αγορασμένο μοντέλο.

Για περισσότερες πληροφορίες συμβουλευτείτε την ιστοσελίδα μας: www.pegperego.com

ΟΔΗΓΙΕΣ ΧΡΗΣΗΣ

1 ΑΝΟΙΓΜΑ: Πριν ανοίξετε το σκελετό, αφαιρέστε, εάν υπάρχουν, όλα τα καλύμματα από χαρτόνι (χωρίς να χρησιμοποιήσετε λάμες).

Για να ανοίξετε το καρτσάκι, μετακινήστε το μοχλό που βρίσκεται στη χειρολαβή προς τα δεξιά (βέλος 1) και ταυτόχρονα τραβήξτε προς τα δεξιά τον άλλο γάντζο, που βρίσκεται πάντα πάνω στη χειρολαβή (βέλος 2). Ανασηκώστε το καρτσάκι προς τα πάνω (βέλος 3) και, για να ανοίξει σωστά, με το πόδι πιέστε τον σωλήνα του φρένου μέχρι να ασφαλίσει με ένα κλικ (βέλος 4).

ΠΡΟΕΙΔΟΠΟΙΗΣΗ: βεβαιωθείτε ότι το καρτσάκι έχει ασφαλίσει σωστά, τραβώντας προς το μέρος σας με το ένα χέρι τη χειρολαβή και με το άλλο χέρι πιέζοντας τα πλαϊνά προς τα κάτω μέχρι να ασφαλίσουν και από τις δύο πλευρές (βέλος 5).

2 ΣΥΝΔΕΣΗ ΕΜΠΡΟΣ ΤΡΟΧΩΝ: για να τοποθετήσετε τους εμπρός τροχούς, πιέστε τους στους βραχίονες για να ασφαλίσουν με ένα κλικ.

3 ΚΑΛΑΘΙ: Στερεώστε στο πίσω μέρος του καρτσάκι τις 4 κουμπότρυπες του καλάθι στα 4 κουμπιά στον σκελετό του προϊόντος.

4 Στο εμπρός μέρος στερεώστε πρώτα τις δύο σχισμές στο πλάι (εικ. a) και τέλος τα δύο velcro περνώντας τα ανάμεσα στο σωλήνα που βρίσκεται κάτω από τον βατήρα (εικ. b).

ΠΡΟΕΙΔΟΠΟΙΗΣΗ! αν δεν συνδέσετε σωστά το καλάθι σύμφωνα με τις οδηγίες, το καλάθι δεν θα αντέξει το βάρος του φορτίου που θα τοποθετήσετε στο εσωτερικό του.

5 ΣΤΑΘΕΡΟΙ Ή ΠΕΡΙΣΤΡΕΦΟΜΕΝΟΙ ΜΠΡΟΣΤΙΝΟΙ ΤΡΟΧΟΙ: για να επιτρέψετε την περιστροφή των τροχών, σηκώστε τον μοχλό (εικ. a).

Για να σταθεροποιήσετε τους τροχούς, κατεβάστε τον μοχλό (εικ. b).

6 ΦΡΕΝΟ: για να ασφαλίσετε το καρτσάκι, κατεβάστε με το πόδι τον μοχλό φρένου που βρίσκεται στους πίσω τροχούς. Για να απασφαλίσετε το φρένο, επέμβετε με την αντίστροφη σειρά. Τα φρένα πρέπει να είναι πάντα κατεβασμένα όταν το καρτσάκι είναι σταματημένο.

7 ΚΛΕΙΣΙΜΟ: για να κλείσετε το καρτσάκι, μετακινήστε το μοχλό που βρίσκεται στη χειρολαβή προς τα δεξιά (βέλος 1) και ταυτόχρονα τραβήξτε προς τα δεξιά τον άλλο γάντζο, που βρίσκεται πάντα πάνω στη χειρολαβή (βέλος 2) και σπρώξτε προς τα κάτω το καρτσάκι (βέλος 3).

Όταν είναι κλειστό παραμένει όρθιο μόνο του.

8 ΣΥΝΔΕΣΗ ΠΡΟΣΤΑΤΕΥΤΙΚΗΣ ΜΠΑΡΑΣ: είναι απαραίτητο να κλείσετε το καρτσάκι. Τοποθετήστε την προστατευτική μπάρα όπως στην εικόνα και συνδέστε την στις πλαϊνές υποδοχές και τέλος τραβήξτε την προς το μέρος σας ώστε να συνδεθεί σωστά και να ασφαλίσει με ένα κλικ. Επαναλάβετε την ενέργεια και στις δύο πλευρές.

Προσοχή να μην συμπεριλάβετε μέρος του υφάσματος, γιατί εμποδίζει τη σωστή λειτουργία του προϊόντος.

- 9 ΑΦΑΙΡΕΣΗ ΜΠΡΟΣΤΙΝΩΝ ΤΡΟΧΩΝ: αν πρέπει να τους αφαιρέσετε, πιέστε το μπουτόν (βέλος 1) και αφαιρέστε τους (βέλος 2).
- 10 ΚΟΥΚΟΥΛΑ: Για να τοποθετήσετε την κουκούλα, εισάγετε τους συνδέσμους στις πιο ψηλές υποδοχές μέχρι να ασφαλισουν με ένα κλικ (εικ_α).
- 11 Συνδέστε στο πλάι τα 2 κουμπιά της κουκούλας στην επένδυση του καροτσιού (εικ_β). Συνδέστε στο πίσω μέρος τα δύο κουμπιά της κουκούλας στην πλάτη του καροτσιού (βέλος 1 και 2) και τέλος μαζέψτε την τραβώντας τη θηλιά προς τα πάνω (εικ_γ).
- 12 Η κουκούλα μπορεί να ρυθμιστεί σε διαφορετικές θέσεις, απλά τραβώντας την προς τα εμπρός ή προς τα πίσω. Η κουκούλα διαθέτει ένα άνοιγμα στο οποίο θα κρεμάσετε το αγαπημένο του παιγνίδι.
- 13 ΠΡΟΣΤΑΤΕΥΤΙΚΗ ΜΠΑΡΑ: μπορείτε να για την ανοίξετε πιέζοντας το μπουτόν και στις δύο πλευρές και τραβώντας την προς τα έξω (εικ_α). Μπορείτε επίσης να την ανοίξετε μόνο από τη μία πλευρά ή να την αφαιρέσετε εντελώς για να διευκολύνετε την είσοδο και την έξοδο του παιδιού (εικ.β).
- ΠΡΟΕΙΔΟΠΟΙΗΣΗ: Η προστατευτική μπάρα δεν έχει μελετηθεί για:**
 - να αντέχει το βάρος του παιδιού,
 - να ανασηκώνει το κάθισμα με το βάρος του παιδιού,
 - Η προστατευτική μπάρα δεν αντικαθιστά τη ζώνη ασφαλείας.**
- 14 Για να τοποθετήσετε την προστατευτική μπάρα, συνδέστε την στις ειδικές υποδοχές με τη σειρά όπως στην εικόνα.
- 15 ΖΩΝΗ ΑΣΦΑΛΕΙΑΣ Σ ΗΜΜΕΙΩΝ: για να την δέσετε, συνδέστε τις δύο αγκράφες της ζώνης μέσης (με τيرانτες συνδεδεμένες βέλος_α) στη διαχωριστική ζώνη ποδιών και ασφαλισμένες με ένα κλικ (βέλος_β). για να την απελευθερώσετε, πιέστε το στρογγυλό μπουτόν που βρίσκεται στο κέντρο της αγκράφας (βέλος_γ) και τραβήξτε προς τα έξω τη ζώνη μέσης (βέλος_δ).
- 16 Για να σφίξετε τη ζώνη μέσης, τραβήξτε και από τις δύο πλευρές προς την κατεύθυνση του βέλους (βέλος_α), ενώ για να τη λασκαρέτε, τραβήξτε προς την αντίθετη κατεύθυνση.
- 17 Μπορείτε να ρυθμίσετε το ύψος των ζωνών ασφαλείας σε 3 θέσεις, ανάλογα με το ύψος του παιδιού. Είναι απαραίτητο να περάσετε στην πιο υψηλή θέση όταν το παιδί είναι πιο μεγάλο.
- 18 Για να ρυθμίσετε το ύψος, περάστε τις τيرانτες στο άνοιγμα της επένδυσης και τοποθετήστε τις στο καταλληλότερο άνοιγμα.
- 19 ΡΥΘΜΙΣΗ ΣΤΗΡΙΓΜΑΤΟΣ ΠΟΔΩΝ: Το στήριγμα ποδιών ανοίγει, αρκεί να το τραβήξετε προς το μέρος σας για να βγει και προς τα μέσα για να μπει.
- 20 ΡΥΘΜΙΣΗ ΠΛΑΤΗΣ: για να ρυθμίσετε την πλάτη τραβήξτε τη χειρολαβή (εικ_α) και ρυθμίστε την κλίση στην επιθυμητή θέση. Η κλίση της πλάτης ρυθμίζεται σε πολλές θέσεις (εικ_β).
- 21 ΑΦΑΙΡΕΣΗ ΤΗΣ ΕΠΕΝΔΥΣΗΣ: για να αφαιρέσετε την επένδυση από το καροτσάκι:
 - βγάλτε την κουκούλα,
 - αποσυνδέστε το λάστιχο από το πλάι και στις δύο πλευρές (εικ_1 και 2),
 - 22 στο πίσω μέρος του καθίσματος αποσυνδέστε τα δύο λάστιχα.
- 23 αφαιρέστε την επένδυση του βατήρα (εικ_α), και από κάτω, αφαιρέστε την αγκράφα της διαχωριστικής ζώνης ποδιών (εικ_β).
- 24 αποσυνδέστε την επένδυση από τα γλωσσίδια και στις δύο πλευρές,
- 25 κλείστε το καροτσάκι
 - ξεβιδώστε από το πλάι τη βίδα της ζώνης μέσης και στις δύο πλευρές,
 - ανοίξτε και πάλι το καροτσάκι.
 - Βγάλτε την επένδυση προς τα πάνω απελευθερώνοντάς την από τα πλαϊνά περύγια

- και αποσυνδέστε τις αγκράφες της ζώνης από το πίσω μέρος της πλάτης.

ΑΡΙΘΜΟΣ ΣΕΙΡΑΣ

- 26 Κάτω από τη βάση στήριξης ποδιών του Tak, αναγράφονται οι ακόλουθες πληροφορίες: όνομα προϊόντος, ημερομηνία παραγωγής και αριθμός σειράς. Τα στοιχεία αυτά είναι απαραίτητα σε περίπτωση παραπόνων.

THE ORIGINAL ACCESSORY PEG-PÉREGO

Τα αξεσουάρ Peg-Pérego έχουν επινοηθεί ως χρήσιμο και πρακτικό βοήθημα ώστε να διευκολύνουν τη ζωή των γονέων. Ανακάλυψε όλα τα αξεσουάρ του προϊόντος Peg-Pérego στο www.pegperego.com

ΚΑΘΑΡΙΣΜΟΣ ΚΑΙ ΣΥΝΤΗΡΗΣΗ

Οι εργασίες καθαρισμού πρέπει να εκτελούνται μόνο από ενήλικες.

ΣΥΝΤΗΡΗΣΗ ΤΟΥ ΠΡΟΪΟΝΤΟΣ: προστατέψτε το από τους ατμοσφαιρικούς παράγοντες: νερό, βροχή ή χιόνι η συνεχής και παρατεταμένη έκθεση στον ήλιο θα μπορούσε να προκαλέσει αλλαγές στο χρώμα πολλών υλικών· φυλάξτε το προϊόν αυτό σε ξηρό χώρο. Να ελέγχετε και να κάνετε επεμβάσεις συντήρησης στα κύρια μέρη κατά τακτά διαστήματα.

ΚΑΘΑΡΙΣΜΟΣ ΤΟΥ ΣΚΕΛΕΤΟΥ: Περιοδικά καθαρίζετε τα πλαστικά μέρη με ένα υγρό πανί χωρίς να χρησιμοποιείτε διαλυτικά ή άλλα παρόμοια προϊόντα· κρατήστε στεγνά όλα τα μεταλλικά μέρη για να μη σκουριασουν· κρατήστε καθαρά όλα τα κινούμενα μέρη (μηχανισμοί ρύθμισης, μηχανισμοί σύνδεσης, τροχοί...) από σκόνη ή άμμο και εάν χρειαστεί, λιπάνετε τα με ελαφρύ λάδι.

ΚΑΘΑΡΙΣΜΟΣ ΤΩΝ ΥΦΑΣΜΑΤΙΝΩΝ ΜΕΡΩΝ:

Σκουπίστε τα μέρη από ύφασμα για να αφαιρέσετε τη σκόνη.

- Για το πλύσιμο συμβουλευτείτε την ετικέτα που είναι ραμμένη στην επένδυση του προϊόντος.
- Μην χρησιμοποιείτε χλωρίνη.
- Μην σιδερώσετε.
- Μην χρησιμοποιείτε στεγνό καθάρισμα.
- Μην αφαιρείτε τους λεκέδες με διαλυτικά.
- Μην τσιγγώνετε σε στεγνωτήριο.

PEG-PÉREGO S.P.A.

Η Peg Perego SpA είναι μια εταιρεία με Σύστημα Διαχείρισης Ποιότητας πιστοποιημένο από την TÜV Italia Srl, σύμφωνα με το πρότυπο ISO 9001.

Η Peg-Pérego μπορεί να επιφέρει ανά πάσα στιγμή τροποποιήσεις στα μοντέλα που περιγράφονται στην παρούσα δημοσίευση, για λόγους τεχνικής ή εμπορικής φύσης.

ΥΠΗΡΕΣΙΑ ΥΠΟΣΤΗΡΙΞΗΣ PEG-PÉREGO

Εάν τυχόν χαθούν ή καταστραφούν μέρη του μοντέλου, χρησιμοποιήστε μόνον γνήσια ανταλλακτικά Peg-Pérego. Για ενδεχόμενες επισκευές, αντικαταστάσεις, πληροφορίες σχετικά με τα προϊόντα, πώληση γνήσιων ανταλλακτικών και αξεσουάρ, επικοινωνήστε με την Υπηρεσία Υποστήριξης Peg Pérego αναφέροντας, τον σειριακό αριθμό του προϊόντος.

τηλ. 0039/039/60.88.213

fax 0039/039/33.09.992

e-mail assistenza@pegperego.com

ιστοσελίδα internet www.pegperego.com

Όλα τα δικαιώματα πνευματικής ιδιοκτησίας αναφορικά με το περιεχόμενο των παρόντων οδηγιών χρήσης ανήκουν στην PEG PEREGO S.p.A. και προστατεύονται από την ισχύουσα νομοθεσία.



ΠΕΡΑΜΑΞ Α.Ε.

2η & 17η οδός (Οδυσ. Ελύτη)
 ΒΙΟ.ΠΑ - Άνω Λιόσια 133 41 Αττικής
 Τηλ.: 210 24 74 638 – 210 24 86 850
 • Fax: 210 24 86 890
 e-mail: info@peramax.gr • www.peramax.gr



PEG PEREGO

ΠΑΙΔΙΚΑ ΕΙΔΗ ΒΡΕΦΑΝΑΠΤΥΞΗΣ ΚΑΙ ΠΑΙΧΝΙΔΙΑ

Η Εγγύηση για τυχόν εργοστασιακά ελαττώματα των προϊόντων της Peg – Peregο ορίζεται για διάστημα έξι μηνών από την ημερομηνία αγοράς. **Ο καταναλωτής πρέπει να απευθύνει πάντα το αίτημα προς τον πωλητή**, από τον οποίο έχει την απόδειξη αγοράς ή οποιοδήποτε άλλο έγγραφο ισοδύναμο.

Η παρούσα εγγύηση ισχύει μόνο εφ’ όσον το προϊόν χρησιμοποιείται σωστά και βάσει των οδηγιών χρήσεως. Ο κατασκευαστής και οι εντεταλμένοι συνεργάτες του διατηρούν το δικαίωμα του τεχνικού ελέγχου.

Ο κατασκευαστής δεν μπορεί να θεωρηθεί υπεύθυνος εφ’ όσον:

- Δεν τηρηθούν οι ανάλογες οδηγίες χρήσεως του κάθε προϊόντος.
 - Καταστραφεί τυχαία το προϊόν ή προκληθούν βλάβες από τη κακή χρήση αυτού.
 - Υπάρξει τεχνική παρέμβαση ξένου προς την εταιρεία μας τεχνικού, πράγμα το οποίο απαγορεύεται και αποτελεί κίνδυνο για την ασφάλεια του παιδιού.
 - Φυσιολογική φθορά η οποία δεν επηρεάζει την λειτουργία του προϊόντος.
- Διατηρείτε την εγγύηση και τις οδηγίες χρήσεως και για μελλοντική χρήση.**

ΕΓΓΥΗΣΗ

ΟΝΟΜΑΤΕΠΩΝΥΜΟ ΑΓΟΡΑΣΤΟΥ:

ΔΙΕΥΘΥΝΣΗ:

ΤΗΛΕΦΩΝΟ:

e-mail:

ΣΕΙΡΙΑΚΟΣ ΑΡΙΘΜΟΣ ΠΡΟΪΝΤΟΣ:

ΚΩΔΙΚΟΣ ΠΡΟΪΝΤΟΣ:

ΗΜΕΡΟΜΗΝΙΑ ΑΓΟΡΑΣ

ΣΦΡΑΓΙΔΑ ΚΑΤΑΣΤΗΜΑΤΟΣ

Προσοχή: Η εγγύηση ισχύει μόνο εφ’ όσον έχει συμπληρωθεί και σφραγιστεί από τον πωλητή με την ημερομηνία αγοράς. Ζητείστε το από το κατάστημα τη στιγμή της αγοράς. Αν χαθεί ή καταστραφεί το απόκομμα της εγγύησης δεν μπορεί να αντικατασταθεί.



اللغة العربية

نشكركم على شرائكم أحد منتجات Peg-Pérego.



تحذير

ولا تستخدمها بالقرب من مصادر الحرارة. أو اللهب المشتعل أو الأشياء التي تمثل خطورة والتي في متناول يد الطفل. استخدام اكسسوارات لم يصدق عليها المصنع قد يشكل خطراً على الطفل.

لا تستخدم المظلة (إن وجدت) في الأجواء المغلقة مع التأكد باستمرار أن الطفل لم يصب بارتفاع في درجة الحرارة؛ و لا تترك الطفل بجوار مصدر من مصادر الحرارة مع الحذر من السجائر. ويجب التأكد أن المظلة لا تتقاطع مع أي آلية من آليات الحركة في عربة الطفل للنوم أو للجلوس؛ ويجب فك المظلة دائماً قبل إغلاق عربة الطفل للنوم أو للجلوس. لا تستخدم أبداً الأيدي الصغيرة المخصصة لفك العربة في نقل أو رفع عربة الطفل إذا كان الطفل داخلها. تحذير: لا تضيف أي مرتبة غير معتمدة من المصنع.

قد تختلف الصور التي تشير إلى تفاصيل الأقمشة عن المجموعة التي يتم شراؤها. للمزيد من المعلومات، يمكنك الرجوع إلى موقعنا على الإنترنت: www.pegpérego.com

تعليمات الاستخدام

- 1 الإغلاق: قبل فتح جسم العربة. يجب فك جميع الأغلفة المصنوعة من الكرتون (بدون استخدام شفرات).
- 2 لفتح العربة. حرك الذراع الموجود على المقبض إلى اليمين (السهم 1). وفي نفس الوقت. اسحب الخنطاف الآخر إلى اليمين. الموضوع دائماً على المقبض (السهم 2).
- 3 ارفع العربة لأعلى (السهم 3). ولفتح المنتج بشكل صحيح. اضغط على أنبوب المكبح حتى تسمع صوت التعشيق (السهم 4). تنبيه: تحقق من التثبيت الصحيح للعربة بسحب المقبض بيدك نحوك، وبالإدخال الأخرى اضغط على اللوحات الجانبية باتجاه الأسفل حتى تسمع صوت نقرة لكلا الجانبين (السهم 5).
- 4 تركيب العجلات الأمامية: لتركيب العجلتين الأماميتين أدخلهما في مكان التركيب حتى تسمع صوت التعشيق.
- 5 السلسلة: على ظهر عربة الأطفال اشبك الفتحات الـ 4 للسلسلة بألـ 4 أزوار الموجودة على إطار المنتج.
- 6 في الجزء الأمامي. قم أولاً بتثبيت الفتحين على الجانبين (الشكل a). وفي النهاية رباطي الفيكر مما يجعلهما يمران عبر الأنبوب الموجود أسفل اللوحة الأساسية (الشكل b).
- 7 تحذير! إذا لم يتم ربط السلسلة بشكل صحيح كما هو محدد. فإن السلسلة لن تدعم وزن الأحمال التي سيتم وضعها.
- 8 العجلات الأمامية الثابتة أو الدوارة: لجعل العجلات دوارة أرفع الذراع (الشكل a).
- 9 لجعل العجلات ثابتة. اخفض الذراع (الشكل b).
- 10 المكبح: لكبح عربة الطفل. يجب استخدام القدم خفض الرفاعة الموجودة عند مجموعة العجلات الخلفية. ولإيقاف الفرامل. تصرف بالعكس. عند التوقف. يجب استخدام الفرامل دائماً.
- 11 الغلق: لغلاق العربة. حرك الذراع الموجود على المقبض إلى اليمين (السهم 1). وفي نفس الوقت. اسحب الخنطاف الآخر إلى اليمين. الموضوع دائماً على المقبض (السهم 2). وادفع العربة للأسفل (السهم 3).
- 12 تقي العربة مغلقة على الأقدام فقط.
- 13 تركيب المسند الأمامي: من الضروري إغلاق عربة الأطفال. ضع المسند الأمامي كما هو موضح في الشكل. وابطه بالزوايا الجانبية. واسحبه في النهاية باتجاهك من أجل التثبيت الصحيح حتى تصل إلى التعشيق. امضي قدماً على كلا الجانبين.

- هام: يجب قراءة هذه التعليمات بعناية والاحتفاظ بها للرجوع إليها مستقبلاً. قد يتعرض الطفل للمخاطر إذا لم يتم اتباع هذه التعليمات.
- تم تصميم هذا المنتج لنقل طفل واحد فقط أثناء الجلوس.
- لا يجب استخدام هذه السلعة لعدد من الأطفال أكبر من الذي يشير إليه المصنع.
- تم اعتماد هذا المنتج للأطفال من وقت الولادة حتى 4 سنوات أو بحد أقصى للوزن يبلغ 22 كجم.
- تحذير: استخدم دائماً نظام الربط. استخدم دائماً حزام الأمان ذي الخمس نقاط. اقل دائماً شريط الخصر مع الحزام المتشعب.
- للأطفال حديثي الولادة، ينصح بإمالة الظهر تماماً.
- القضيب الأمامي (إن وجد) لم يُصمم لتدعيم وزن الطفل؛ القضيب الأمامي لم يُصمم لرفع المقعد مع وزن الطفل. إن القضيب الأمامي لا يحل مح حزام المقعد.
- يجب أن يتولى شخص بالغ عمليات جميع و تجهيز السلعة.
- لا يجب استخدام هذه السلعة إذا كان بها أجزاء ناقصة أو مكسورة.
- تحذير: استخدم دائماً نظام الربط.
- استخدم دائماً حزام الأمان ذي الخمس نقاط؛ اربط حزام الخصر مع الحزام الذي يفصل بين الساقين.
- تحذير: لا تترك طفلك وحده أبداً بدون مراقبة.
- استخدم الفرامل دائماً عند التوقف عن السير.
- تحذير: قبل المشي في الاستخدام. يجب التأكد أولاً أن جميع آليات الربط والتثبيت تعمل بشكل سليم.
- تحذير: أثناء عمليات الفتح والإغلاق. يجب التأكد أولاً أن الطفل بعيد بمسافة كافية لتجنب الإصابة.
- تحذير: لا تسمح للطفل أبداً بالعبث بهذا المنتج.
- جنب إدخال الأصابع في آليات التثبيت.
- يجب الحذر والانتباه لحماية الطفل أثناء إجراء عمليات ضبط آليات التثبيت (اليد الرفاعة. الظهر).
- أي حمل مارس على المقبض وأو مسند الظهر وأو جانبياً على المنتج قد يضر باستقرار المنتج.
- اللوح الأمامي ليس مصمماً حتى يتحمل وزن الطفل؛ اللوح الأمامي ليس مصمماً للحفاظ على الطفل أثناء الجلوس. و لا يحل محل حزام الأمان.
- لا تضع في السلة الصغير أحمالاً تتجاوز 5 كيلوجرامات. و لا تضع في حامل البيبرونة أوزاناً تتجاوز تلك المحددة في حامل البيبرونة ذاته. و لا تضع أبداً مشروبات ساخنة فيه. و لا تضع في جيوب الغطاء (إن وجدت) أوزاناً تتجاوز 0.2 كجم.
- لا تستخدم هذه السلعة بالقرب من السلالم أو الدرجات؛

THE ORIGINAL ACCESSORY PEG-PÉREGO

تم تصميم اكسسوارات Peg-Pérego لتكون ناعمة وعملية لتيسير الأمور على الوالدين. اكتشف جميع الاكسسوارات المخصصة لمتجك من Peg-Pérego على الموقع الإلكتروني www.pegperego.com

النظافة والصيانة

يجب أن يقوم بعملية التنظيف الكبار فقط.

صيانة السلعة: يجب حمايتها من العوامل الجوية: المياه والأمطار أو الثلوج: التعرض المستمر لأشعة الشمس ولفترات ممتدة قد يؤدي إلى تغير لون كثير من الخامات: يجب تخزين هذه السلعة في مكان جاف. كما يجب إجراء فحص وصيانة بصفة دورية على الأجزاء الأساسية وفي فترات منتظمة.

نظافة الهيكل: يجب تنظيف الأجزاء البلاستيكية بصفة دورية بواسطة قطعة قماش مبللة ولكن دون استخدام مبيبات أو أي منتجات أخرى مشابهة، كما يجب الحفاظ على جميع الأجزاء المعدنية بعيدا عن الرطوبة لمنع تكوين الصدأ. ويجب الحفاظ أيضا على نظافة جميع الأجزاء المتحركة (الباب الضبط وآليات التثبيت والعجلات...) وحمايتها من الغبار أو الرمال. وإذا لزم الأمر تزيينها بزيوت خفيفة.

نظافة الأجزاء المصنوعة من القماش:

- امسح الأجزاء المختلفة من البطانة للتخلص من الغبار.
- يرجى اتباع التعليمات المذكورة على ملصق المنتج الذي تم حياكته على الغطاء عند الغسيل.
- لا تستخدم مبيضات من الكلور.
- لا تستخدم الكوارة.
- لا للتنظيف الجاف.
- لا تقم بإزالة البقع بواسطة مبيبات.
- لا للتجفيف.

PEG-PÉREGO S.p.A

تعتمد Peg Perego Spa نظام إدارة جودة معتمد من قبل TÜV Italia Srl وفقا لمعيار ISO 9001.

ومن الممكن أن تقوم شركة Peg Pérego بإجراء تغييرات في أي وقت على الموديلات الواردة في هذا الكتيب لأسباب فنية أو تجارية

خدمة ما بعد البيع الخاص بشركة Peg-Pérego

في حالة فقدان أو تلف أي جزء من أجزاء المنتج. استخدم فقط قطع الغيار الأصلية من Peg Pérego. وعند الحاجة لأي تصليح أو استبدال. وللحصول على معلومات بخصوص المنتجات، أو بيع قطع غيار أصلية أو اكسسوارات. يرجى الاتصال بخدمة ما بعد البيع الخاص بشركة Peg Pérego مع توضيح الرقم التسلسلي للمنتج إن وجد.

التليفون: 0039/039/60.88.213

الرقم المجاني: 414.147/800 (يمكن الاتصال به من أي خط ثابت)

الفاكس 0039/039/33.09.992

البريد الإلكتروني assistenza@pegperego.com

موقع الانترنت www.pegperego.com

عربي- تمتلك PEG PEREGO - شركة مساهمة- جميع حقوق الملكية الفكرية الموجودة في هذا الكتيب، والتي يحميها القانون.

يجب الحرص على عدم تضمين جزء نسيج المنتج. لأنه يعوق الأداء الصحيح للمنتج.

9 استخراج العجلات الأمامية: إذا كنت بحاجة إلى إزالة العجلات الأمامية. اضغط على الزر (السهم 1). وقم بإزالتها (السهم 2).

10 الغطاء العلوي: لتثبيت الغطاء العلوي. أدخل التوصيلات في أعلى أماكنها حتى سماع صوت التعشيق (الشكل_a).

11 تَبَّتْ جانبيًا 2 أزرار الغطاء العلوي على حقيبة العربة (الشكل_b).

تَبَّتْ اثنين من أزرار الغطاء على الجزء الخلفي من عربة الأطفال (السهم 1 و 2) على الظهر ثم اطوهما عن طريق سحب الدانتيل إلى أعلى (الشكل_c).

12 يمكن ضبط غطاء الرأس في 3 أوضاع مختلفة (الصورة_b) بمجرد سحبها للأمام أو للخلف.

غطاء الرأس مزود بفتحة لتعليق لعبتك المفضلة بها.

13 المسند الأمامي : من الممكن إطالة المسند الأمامي عن طريق الضغط على الزر الموجود على كلا الجانبين. وسحبه للخارج (الشكل_a).

من الممكن أيضًا فتحه على الجانب أو استخراجها بالكامل لتسهيل دخول وخروج الطفل (الشكل_b).

تنبيه: المسند الأمامي غير مصمم من أجل:

- حمل وزن الطفل.
- رفع المقعد مع وزن الطفل؛
- اللوح الأمامي ليس بديلاً عن استخدام حزام الأمان.
- 14 لاستبدال المسند الأمامي أدخله في الأماكن المناسبة بالتسلسل كما هو موضح.
- 15 حزام الأمان ذي الخمس نقاط: لتثبيته. أدخل إبريمي حزام الخصر (ذو الحملات المرابطة السهم_a) داخل الحزام الذي يفصل بين الساقين حتى سماع صوت التعشيق (السهم_b). ولفكه. اضغط على الزر الموجود في منتصف الإبريم (السهم_c) واسحب حزام الخصر نحو الخراج (السهم_d).

16 لشد حزام الخصر. اسحب من الجانبين في اتجاه السهم (السهم_a). وإرخائه. تصرف بالعكس.

17 يمكن ضبط أحمزة الأمان على 3 أطوال حسب طول الطفل. يلزم ضبطه عند أطول وضع. عندما يصبح الطفل كبيرًا.

18 لضبط الارتفاع. أدخل الأحبال في فتحة الحقيبة. وضعها في أكثر الفتحات ملائمة.

19 ضبط مسند الساقين: مسند الساقين قابل للتمديد فقط اسحبه بالجاهك لاستخراجه. وأدخله لإعادة وضعه.

20 ضبط مسند الظهر: لضبط مسند الظهر. اسحب المقبض (الشكل_a). واتركه إلى الوضع المطلوب. يمكن ضبط مسند الظهر في عدة أوضاع مختلفة (الشكل_b).

21 قابلية الفك: لفك كسوة عربة الطفل:

- قم بإزالة الغطاء.

- فك الشريط المطاطي على الجانبين (الشكل_1 و 2).

22 اخلع الشريطين المطاطيين على الجزء الخلفي من المقعد.

23 واستخرج الحقيبة من مسند الساقين (الشكل_a)

ومن الأسفل. وأزل مشبك الفاصل بين الساقين (الشكل_b).

24 قم بتفكيك الحقيبة من الألسنة على كلا الجانبين.

25 أغلق العربة

- فك برغي حزام الخصر على كلا الجانبين.

- أعد فتح العربة.

- أزل الحقيبة للأعلى. لتحريرها من الأجنحة الجانبية

- فك قفل مشابك الحزام على الجزء الخلفي من مسند الظهر.

الأرقام التسلسلية

26 Tak. يحمل أسفل الحامل البيانات المتعلقة بها: اسم المنتج.

تاريخ الإنتاج والأرقام التسلسلية.

هذه المعلومات لا غنى عنها في حالة وجود شكوى.

سیاس از حسن نظر شما برای انتخاب محصولات پگ پرگو



هشدار

مهم: این دستورالعمل‌ها را برای مراجعات بعدی نگهدارید. برای استفاده ایمن، این دستورالعمل‌ها را بخوانید و رعایت کنید. در صورت عدم رعایت این دستورالعمل‌ها ممکن است ایمنی کودک به خطر بیفتد.
 - این محصول برای حمل و نقل 1 کودک در صندلی در نظر گرفته شده است.
 - از این محصول برای حمل تعداد کودک بیشتر از آنچه توسط سازنده در نظر گرفته شده است، استفاده نکنید.
 - برای نوزادان از زمان تولد تا 4 سال و یا 22 کیلوگرم، هر کدام زودتر رخ دهد، مناسب می‌باشد.

تذکره: استفاده دائماً نظام الربط. استخدم دائماً حزام الأمان ذي الخمس نقاط. اقلل دائماً الخصر مع الحزام المشعب.

توصیه می‌شود که برای کودکان تازه متولد شده از پشتی در وضعیت کاملاً خوابیده استفاده کنید.
 - میله جلو (اگر وجود دارد) برای تحمل وزن کودک طراحی نشده است؛ میله جلو برای بلند کردن صندلی شامل وزن کودک طراحی نشده است. نوار جلو جایگزین کمربند ایمنی نیست.
 - هشدار سرهم‌بندی و آماده‌سازی محصول باید توسط افراد بزرگسال انجام شود.

- در صورت مشاهده نشانه‌هایی از شکستگی یا فقدان قطعاتی از محصول، از آن استفاده نکنید.
 - هشدار همیشه در برابر سیستم مهارکننده استفاده کنید. همیشه از مهار ایمنی پنج نقطه‌ای استفاده کنید. همیشه از تسمه مهار دو شاخه به همراه بند کمر استفاده کنید.

- هشدار هرگز کودک خود را بدون مراقب رها نکنید.
 - همیشه هنگامی که خودرو متوقف است، ترمزدستی را بکشید.
 - هشدار قبل از استفاده اطمینان حاصل کنید که همه ابزار قفل‌شونده درگیر شده‌اند.
 - هشدار برای جلوگیری از بروز جراحات، هنگام بازکردن یا جمع‌کردن محصول، اطمینان حاصل کنید که کودک در آن نزدیکی نباشد.
 - هشدار این محصول یک اسباب‌بازی نیست. اجازه ندهید کودکان با این محصول بازی کنند.

- از وارد کردن انگشتان خود به داخل مکانیسم‌ها خودداری کنید.
 - هشدار این محصول یک اسباب‌بازی نیست. اجازه ندهید کودکان با این محصول بازی کنند.
 - از وارد کردن انگشتان خود به داخل مکانیسم‌ها خودداری کنید.
 - هشدار تنظیم مکانیسم‌ها (میله دسته، پشتی، ...) مواظب باشید که کودک آسیب نبیند.
 - هرگونه فشاری که به دسته و یا پشتی و در صورت جانبی به محصول وارد شود م می‌تواند پایداري محصول را مختل کند.

- میله جلو (اگر وجود دارد) برای تحمل وزن کودک در نظر گرفته نشده است. این میله برای نگه‌داشتن کودک در صندلی و به‌عنوان جایگزین برای کمربند در نظر گرفته نشده است.
 - سبدهای بیشتر از 5 کیلوگرم را روی آن قرار ندهید. (در صورت وجود جافنجان) هیچ چیزی سنگین‌تر از آنچه روی خود جافنجان قید شده است در آن قرار ندهید و هرگز نوشیدنی‌های داغ را در آن قرار ندهید. از گذاشتن چیزی سنگین‌تر از 0.2 کیلوگرم در جیب‌های سایبان (اگر وجود دارد) خودداری کنید.
 - از استفاده از محصول در نزدیکی راهپله یا پلکان، منابع گرمایی، شعله‌های باز یا اجسام خطرناک در محدوده دسترسی کودکان خودداری کنید.
 - فقط باید از قطعات تعویضی ارائه‌شده توسط سازنده/فروشنده استفاده شود.

- هشدار این محصول برای دویدن یا اسکی‌بازی مناسب نیست.
 - هشدار داخل گهواره از تشک‌هایی که توسط سازنده تأیید نشده‌اند، استفاده نکنید.
تصاویر مربوط به جزئیات پارچه ممکن است با مجموعه خریداری‌شده متفاوت باشد.
برای کسب اطلاعات بیشتر، به وب‌سایت ما مراجعه کنید:
www.pegperego.com

دستورالعمل‌ها

1 باز کردن: قبل از باز کردن قاب، تمامی کارتن‌های برش‌داده‌شده را باز کنید (بدون استفاده از تیغ تیز). برای باز کردن کالسکه، اهرم روی میله دسته را به سمت راست فشار دهید (پیکان 1) و

همزمان، اهرم دیگر (که آن‌هم روی میله دسته قرار دارد) را به سمت راست (پیکان 2) فشار دهید.
 کالسکه را به سمت بالا بکشید (پیکان 3) و، برای باز کردن صحیح کالسکه، با پا روی لوله ترمز فشار دهید تا صدای کلیک آن را بشنوید (پیکان 4).

هشدار: اتصال صحیح کالسکه را از طریق کشیدن میله دسته به‌طرف خود با یک دست و با فشار دادن پانل‌های کناری با دست دیگر به‌طرف پایین تا شنیده‌شدن صدای کلیک برای هر دو طرف (پیکان 5)، کنترل کنید.
 2 اتصال چرخ‌های جلو: برای مونتاژ کردن چرخ‌های جلو، آن‌ها را درون محفظه قرار دهید تا صدای کلیک را بشنوید.
 3 سبد: سبد را به قسمت عقب کالسکه متصل کنید، 4 سوراخ را روی 4 دکمه شاسی محصول قرار دهید.

4 در قسمت جلو، اول دو حلقه را در طرفین (شکل a) قلاب کنید و سپس دو تسمه Velcro را بر روی لوله زیر جاپایی بگذارید و آن‌ها را محکم کنید (شکل b).
 هشدار! اگر سبد را به‌طور صحیح، همان‌طور که نشان داده‌شده است، متصل نکنید، سبد قادر به تحمل وزن‌های قرارداده‌شده داخل آن نخواهد بود.

5 چرخ‌های جلوی چرخشی یا ثابت: جهت استفاده از حالت چرخشی چرخ‌ها، اهرم را بلند کنید (شکل a).
 برای ثابت‌کردن چرخ‌های جلو اهرم را پایین بیاورید (شکل b).
 6 ترمز: برای تنظیم ترمز روی کالسکه، اهرم پشت چرخ را با پای خود پایین بیاورید. برای آزاد کردن ترمز، اهرم را بالا بیاورید. در حالت ساکن، همیشه ترمز را بکشید.

7 جمع‌کردن: برای جمع‌کردن کالسکه، اهرم روی میله دسته را به سمت راست حرکت دهید (پیکان 1) و، هم‌زمان، اهرم دیگر (که آن‌هم روی میله دسته قرار دارد) را به سمت راست (پیکان 2) بکشید و کالسکه را به سمت پایین فشار دهید (پیکان 3).
 وقتی کالسکه جمع شود، به‌صورت عمود می‌ایستد.

8 اتصال میله ضرب‌بگیر: کالسکه باید جمع شده باشند.
 میله ضرب‌بگیر را همان‌طور که در تصویر نشان داده شده است، قرار دهید و آن را به‌بست‌های کناری متصل کنید. در آخر، آن را به سمت خود بکشید تا به‌درستی متصل شود، تا زمانی که صدای کلیک شنیده شود. این کار را در هر دو طرف تکرار کنید.
 مراقب باشید که هیچ‌گونه مواد پارچه‌ای بین قطعات گیر نکنند، زیرا از کارکرد درست محصول جلوگیری می‌کند.

9 جدا کردن چرخ‌های جلو: اگر شما نیاز به جدا کردن آن‌ها دارید، دکمه (پیکان 1) را فشار داده و آن‌ها را جدا کنید (پیکان 2).
 10 سایب‌بان: برای نصب سایب‌بان، اتصالات را در بالاترین محفظه قرار دهید تا زمانی که صدای کلیک را بشنوید (شکل a).

11 دو دکمه سایب‌بان را به کیف کالسکه، در قسمت کنار، متصل کنید (شکل b).
 در قسمت عقب، دو دکمه سایب‌بان را به تکیه‌گاه سر کالسکه متصل کنید (پیکان 1 و 2) و، در پایان، آن را با کشیدن طناب به سمت بالا (شکل c) به‌هم جمع کنید.

12 سایب‌بان می‌تواند به‌آسانی با کشیدن آن به سمت عقب یا جلو، در حالت‌های مختلف تنظیم شود.
 سایب‌بان دارای یک حلقه برای آویزان کردن اسباب‌بازی‌های مورد علاقه کودک شما می‌باشد.

13 میله ضرب‌بگیر: می‌توان آن را با فشار دادن دکمه‌ها در دو طرف و کشیدن آن به سمت بیرون (شکل a) بلندتر کرد. می‌توان آن را فقط در یک طرف باز کرد و یا به‌طور کامل برداشت، بنابراین ورود و خروج کودک آسان‌تر می‌شود (شکل b).

هشدار: میله ضرب‌بگیر برای موارد زیر طراحی نشده است:
 - حمل وزن کودک؛
 - بلند کردن صندلی هنگامی که کودک در آن نشسته است؛

- ماشین سبک روغن کاری کنید.
- تمیز کردن قسمت‌های پارچه‌ای: گردوخاک روی قسمت‌های پارچه‌ای را با برس بزدابید.
- هنگام شست‌وشو، دستورالعمل‌های شرح‌داده‌شده روی برچسب دوخته‌شده در داخل روکش را به دقت دنبال کنید.
- از سفیدکننده‌های حاوی کلر استفاده نکنید.
- اتو نکنید.
- خشکشویی نکنید.
- برای از بین بردن لکه‌ها از حلال‌ها استفاده نکنید.
- از خشکشکن چرخشی استفاده نکنید.

PEG-PÉREGO S.p.A

تعمیر Peg Perigo Spa نظام إدارة جودة معتمد من قبل TÜV Italia ووفقا لمعيار ISO 9001 .

ومن الممكن أن تقوم بشركة Peg Pérego بإجراء تغييرات في أي وقت على الموديلات الواردة في هذا الكتيب لأسباب فنية أو تجارية

خدمة ما بعد البيع الخاص بشركة Peg-Pérego في حالة فقدان أو تلف أي جزء من أجزاء المنتج. استخدم فقط قطع الغيار الأصلية من Peg Pérego. وعند الحاجة لأي تصليح أو استبدال. وللحصول على معلومات بخصوص المنتجات، أو بيع قطع غيار أصلية أو اكسسوارات. يرجى الاتصال بخدمة ما بعد البيع الخاص بشركة Peg Pérego مع توضيح الرقم التسلسلي للمنتج إن وجد.

التليفون : 0039/039/60.88.213

الرقم المجاني: 414.147/800 (يمكن الاتصال به من أي خط ثابت)

الفاكس 0039/039/33.09.992

البريد الإلكتروني assistenza@pegperigo.it

موقع الانترنت www.pegperigo.com

عربي- تمتلك PEG PEREGO - شركة مساهمة- جميع حقوق الملكية الفكرية الموجودة في هذا الكتيب، والتي يحميها القانون.

- ميله ضربگیر کمربند ایمنی را جایگزین نمی‌کند.
- 14 برای اتصال مجدد میله ضربگیر، آن را بهتر تیب نشان‌داده‌شده در زیر در محل‌های مشخص‌شده وارد کنید.
- 15 مهار پنج‌نقطه‌ای ایمنی: برای سفت‌کردن آن، دو تسمه سگک کمر را (در حالی که تسمه‌های شانه متصل هستند - پیکان a) در جداکننده پاها فشار دهید تا صدای کلیک شنیده شود. برای بازکردن آن، دکمه گرد واقع در قسمت میانی سگک (پیکان c) را فشار دهید و تسمه‌های کمر را بیرون بکشید (پیکان d).
- 16 برای سفت‌کردن تسمه کمر، دو طرف آن را در جهت پیکان بکشید (پیکان a).

17 بسته به قد کودک، مهار ایمنی را می‌توان در ۳ ارتفاع مختلف تنظیم کرد. با بزرگتر شدن کودک، مهار باید به وضعیت بالاتر برده شود.

18 برای تنظیم ارتفاع، کمر بندها را در سوراخ پارچه وارد کنید و در مناسبترین سوراخ قرار دهید.

19 تنظیم تکیه‌گاه پاها: تکیه‌گاه پاها می‌توانند افزایش طول داده شوند - به‌سادگی آن را به سمت خود بکشید تا طولش اضافه شود و آن را به سمت داخل فشار دهید تا در محل قبلی قرار گیرد.

20 تنظیم پشتی: برای تنظیم پشتی، دسته را بلند کنید (شکل a) و آن را به وضعیت دل‌خواه بخواه‌بندید. پشتی را در حالت‌های مختلف می‌توان تنظیم کرد (شکل b).

21 بیرون آوردن آستری: برای بیرون آوردن آستری کالسکه:

- سایه‌بان را بردارید،

- بندهای کفی را از هر دو طرف جدا کنید (شکل 1 و 2)

22 در پشت صندلی، دو بند کفی را باز کنید.

23 کیسه را از کف صندلی بیرون بکشید (شکل a)

و از زیر، سگک جداکننده پاها را بردارید (شکل b)،

کیسه را از قلاب‌های دو طرف جدا کنید،

24 کالسکه را جمع کنید.

- پیچ کناری کمربند را از دو طرف باز کنید،

- کالسکه را باز کنید.

کیسه را با کشیدن به سمت بالا بردارید، آن را از قلاب‌های کناری باز کنید و سگک‌های کمربند پشت صندلی را آزاد کنید.

شماره سریال

26 Tak، اطلاعات زیر را در زیر صفحه ارایه می‌دهد: نام محصول، تاریخ ساخت و شماره سریال. اطلاعات بالا برای هرگونه تماس و شکایت مورد نیاز است.

THE ORIGINAL ACCESSORY PEG-PÉREGO

تم تصمیم اکسسوارات Peg-Pérego لتكون نافعة و عملية لتيسير الأمور على الوالدين. اكتشف جميع الاكسسوارات المخصصة لمنتجك من Peg-Pérego على الموقع الإلكتروني www.pegperigo.com

نظافت و نگهداری

تمیز کردن و نگهداری آن قطعاً باید توسط افراد بزرگسال انجام شود.

تعمیر و نگهداری محصول: محصول را از عوامل جوی: آب، باران یا برف محافظت کنید؛ قرار گرفتن طولانی‌مدت و مداوم در برابر نور آفتاب ممکن است باعث تغییر رنگ مواد مختلف آن شود؛ محصول را در یک مکان خشک نگهداری کنید.

تمیز کردن صندلی: همه قطعات پلاستیکی را به‌طور مرتب با یک دستمال مرطوب تمیز کنید. از حلال‌ها یا محصولات پاک‌کننده مشابه استفاده نکنید؛ برای جلوگیری از زنگ‌زدگی، همه قطعات فلزی را خشک نگهدارید؛ قطعات متحرک (مکانیسم‌های تنظیم، مکانیسم‌های قفل، چرخ‌ها، ...) را تمیز و عاری از گردوخاک نگهدارید، و در صورت نیاز، با روغن

IT - Italiano	EN - English	FR - Français	DE - Deutsch	ES - Español
Dichiarazione di conformità Denominazione del prodotto TAK	Declaration of conformity Product name TAK	Declaration du conformité Denomination du produit TAK	Konformitätserklärung Bezeichnung des Produktes TAK	Declaración de conformidad Denominación del producto TAK
Codice identificativo del prodotto IP132800*	Product reference number IP132800*	Identification du produit IP132800*	Kennzeichnungscode des Produktes IP132800*	Código de identificación del producto IP132800*
Normative di riferimento (origine) FprEN1888-1 January 2018 FprEN1888-2 January 2018 EN 71-2:2011+A1:2014 EN 71-3 Regolamento (CE) N. 1907/2006 - All. XVII pt. 16,17,43,51,52 (REACH)	Reference Standards (origin) FprEN1888-1 January 2018 FprEN1888-2 January 2018 EN 71-2:2011+A1:2014 EN 71-3 Regolamento (CE) N. 1907/2006 - All. XVII pt. 16,17,43,51,52 (REACH)	Standard du referiment (origin) FprEN1888-1 January 2018 FprEN1888-2 January 2018 EN 71-2:2011+A1:2014 EN 71-3 Regolamento (CE) N. 1907/2006 - All. XVII pt. 16,17,43,51,52 (REACH)	Bezugsbestimmungen (Ursprung) FprEN1888-1 January 2018 FprEN1888-2 January 2018 EN 71-2:2011+A1:2014 EN 71-3 Regolamento (CE) N. 1907/2006 - All. XVII pt. 16,17,43,51,52 (REACH)	Normativas de referencia (origen) FprEN1888-1 January 2018 FprEN1888-2 January 2018 EN 71-2:2011+A1:2014 EN 71-3 Regolamento (CE) N. 1907/2006 - All. XVII pt. 16,17,43,51,52 (REACH)
Dichiarazione di conformità La PegPerego S.p.A. dichiara sotto la propria responsabilità che l'articolo in oggetto è stato sottoposto a test di collaudo interni e omologato secondo le normative vigenti presso laboratori esterni ed indipendenti.	Declaration of conformity PegPerego S.p.A. declares under its sole responsibility that the article to which this declaration relates has undergone internal testing and has been approved, in accordance with regulations in force, by external, independent testing laboratories.	Declaration du conformité PegPerego S.p.A. déclare, sous sa propre responsabilité, que l'article en question a été soumis à des tests d'essais internes et homologué selon les normes en vigueur par des laboratoires extérieurs et indépendants.	Konformitätserklärung Die Firma PegPerego S.p.A. erklärt auf ihre Verantwortung, dass der betreffende Artikel internen Abnahmetests unterzogen sowie gemäß den gültigen Bestimmungen von externen und unabhängigen Labors zugelassen wurde.	Declaración de conformidad PegPerego S.p.A. declara bajo su responsabilidad que el artículo en objeto ha sido sometido a pruebas de ensayo internas y ha sido homologado según las normativas vigentes en laboratorios exteriores e independientes.
Data e luogo di rilascio Arcore, Marzo 2019	Date and place of issue Arcore, March 2019	Date et lieu du publication Arcore, Mars 2019	Datum und Ort der Ausstellung Arcore, März 2019	Fecha y lugar de expedición Arcore, Marzo de 2019
PegPerego S.p.A. via De Gasperi, 50 20862 Arcore (MB), ITALY	PegPerego S.p.A. via De Gasperi, 50 20862 Arcore (MB), ITALY	PegPerego S.p.A. Via De Gasperi, 50 20862 Arcore (MB), ITALY	PegPerego S.p.A. Via De Gasperi, 50 20862 Arcore (MB), ITALY	PegPerego S.p.A. Via De Gasperi, 50 20862 Arcore (MB), ITALY

PEG-PEREGO S.p.A.

VIA DE GASPERI 50 20862 ARCORE MB ITALIA

tel. 0039 039 60881 fax 0039 039 615869

Servizio Post Vendita - After Sale:

tel. 0039 039 6088213

**PEG-PEREGO U.S.A. Inc.**

3625 INDEPENDENCE DRIVE FORT WAYNE INDIANA 46808

phone 260 482 8191 fax 260 484 2940

Call us toll free: 1 800 671 1701**PEG-PEREGO CANADA Inc.**

585 GRANITE COURT PICKERING ONTARIO CANADA L1W3K1

phone 905 839 3371 fax 905 839 9542

Call us toll free: 1 800 661 5050**www.pegperego.com**

Tutti i diritti di proprietà intellettuale relativi ai contenuti di questo manuale d'istruzione appartengono a PEG PEREGO S.p.A. e sono tutelati dalle leggi vigenti.

All of the intellectual property rights for the contents of this instruction manual belong to PEG PEREGO S.p.A. and are protected by the laws in force.

The PegPerego logo consists of the brand name 'PegPerego' written in a white, serif font. The text is oriented vertically and is contained within a black, rounded rectangular background. A small registered trademark symbol (®) is located at the top left of the logo.