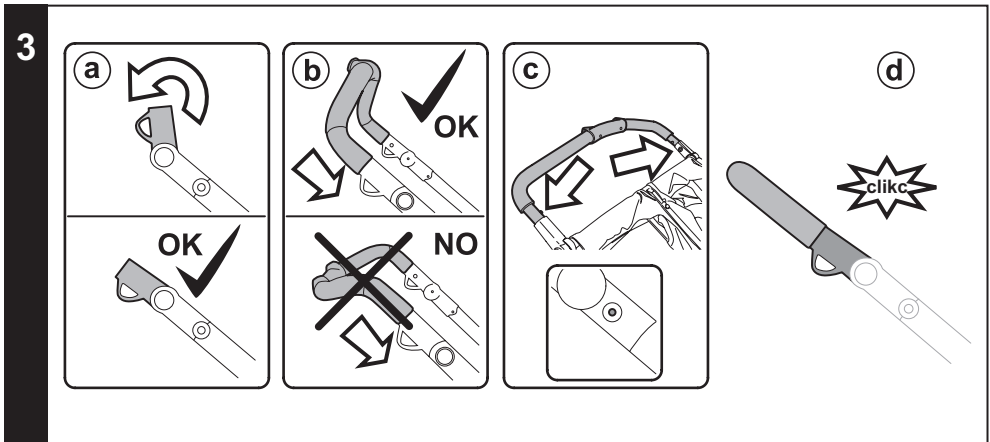
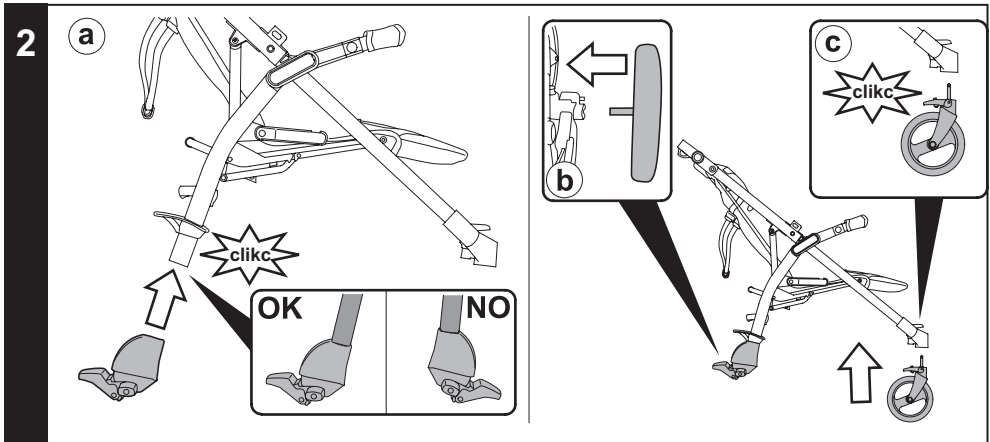
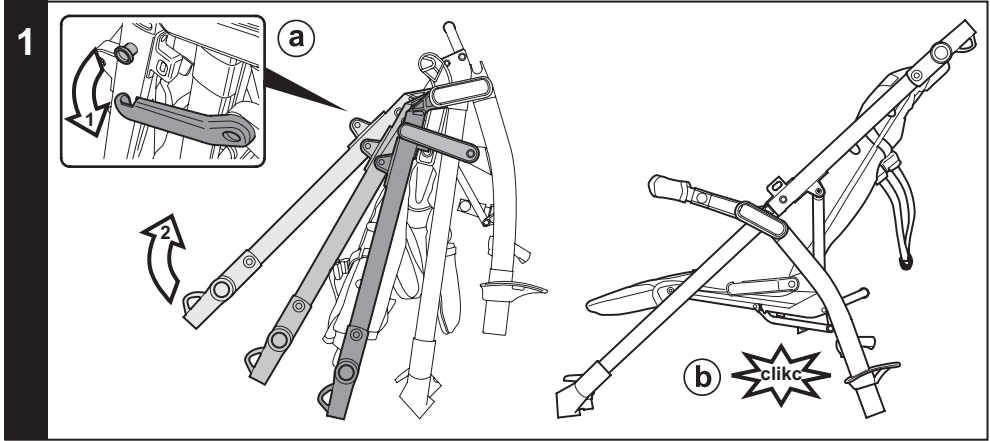


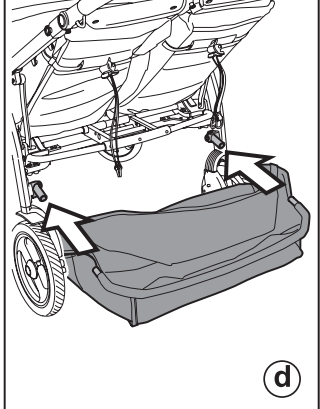
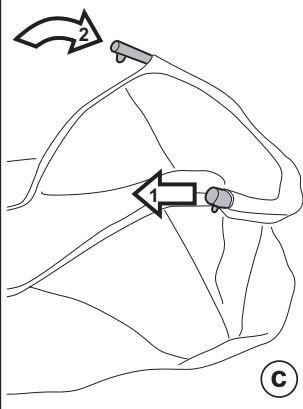
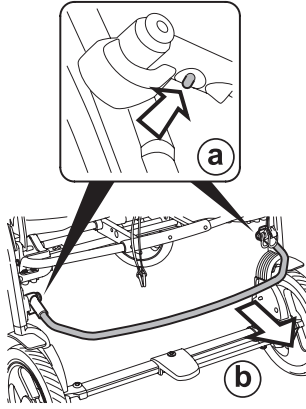


Wózek spacerowy dla dwójki
dzieci od 6 miesiąca do 15 kg

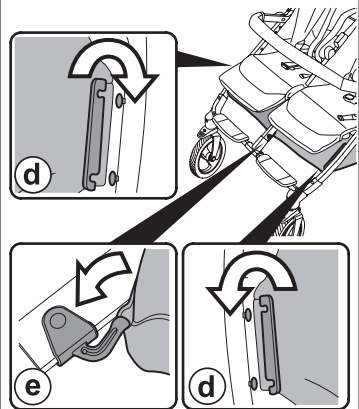
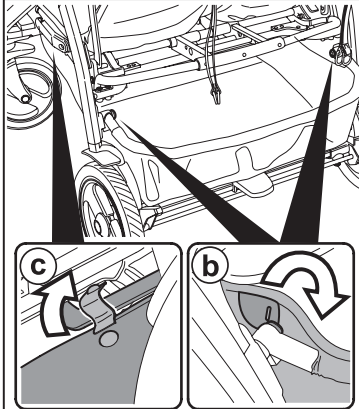
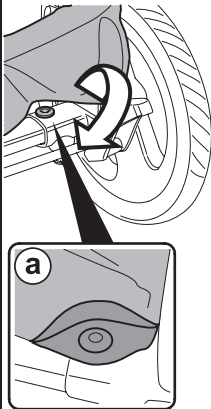
BOOK FOR TWO



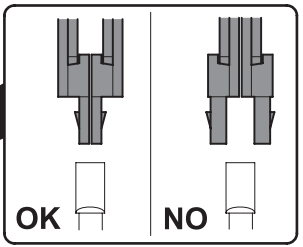
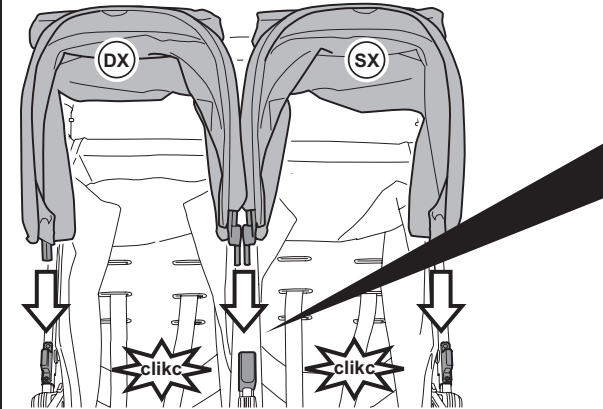
4



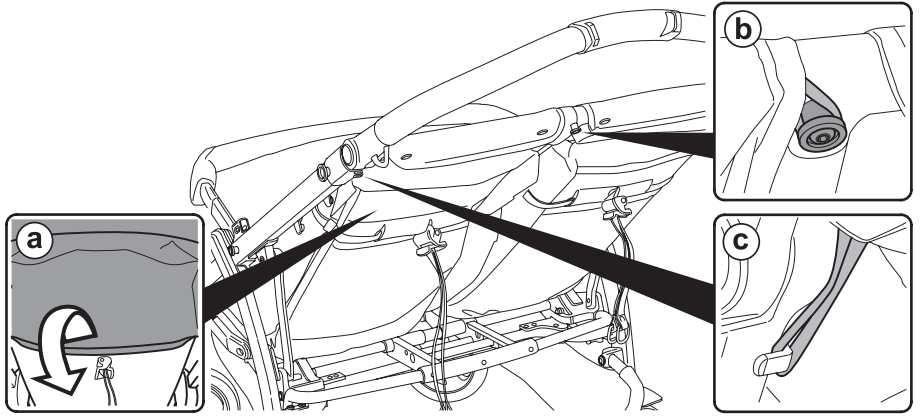
5



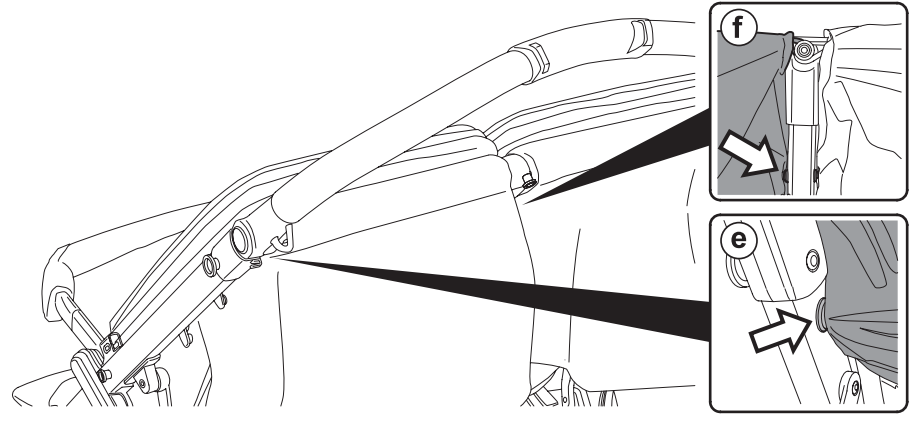
6



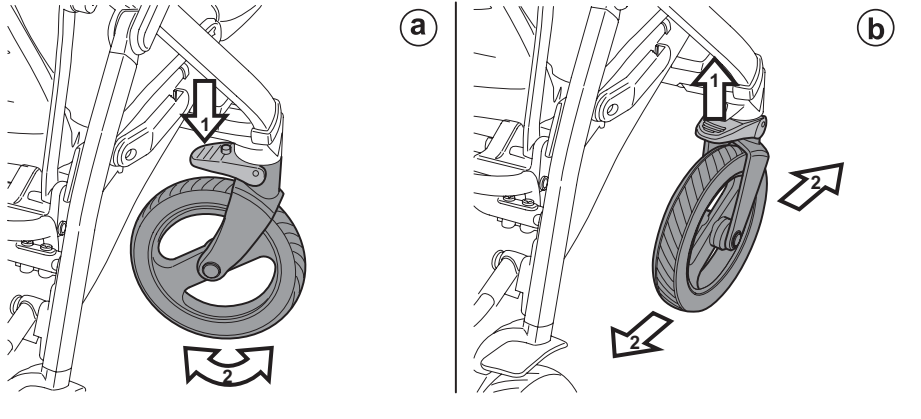
7



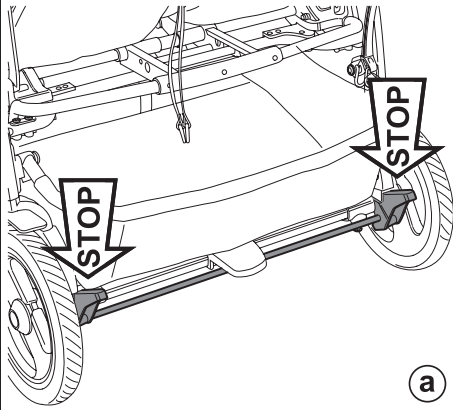
8



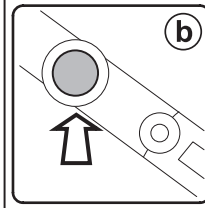
9



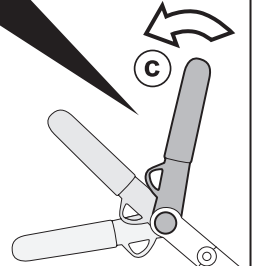
10



a

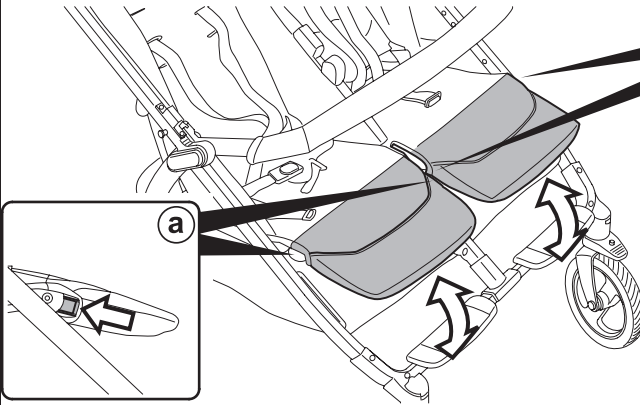


b

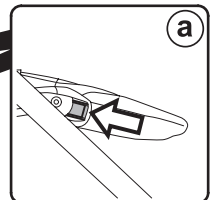


c

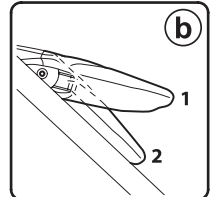
11



a

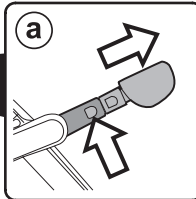
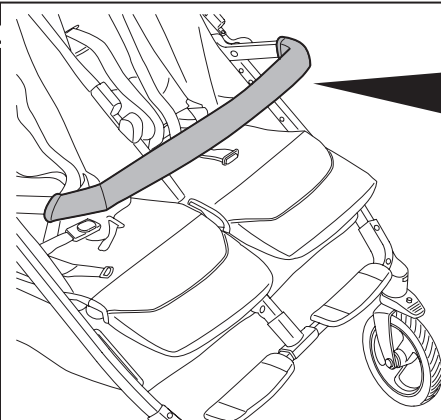


a

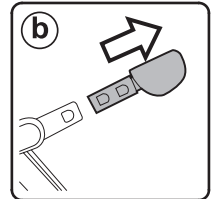


b

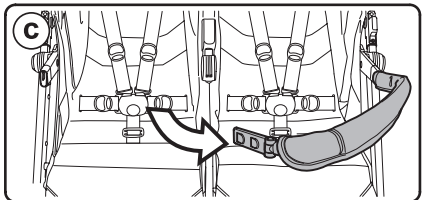
12



a

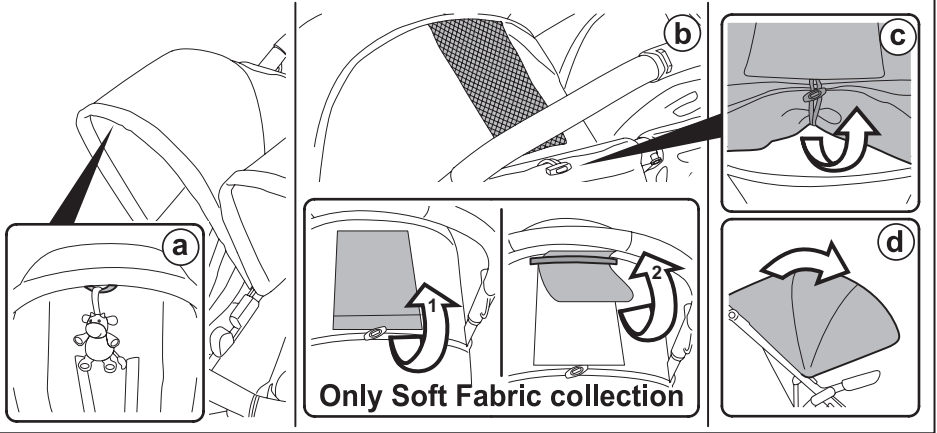


b

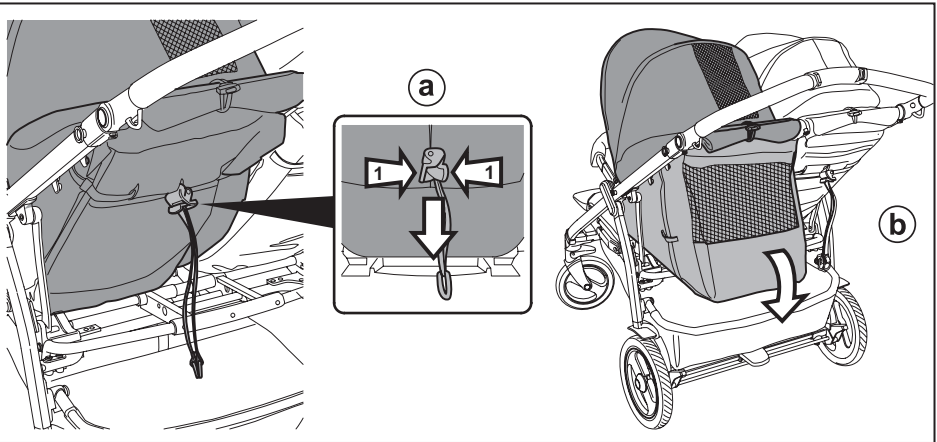


c

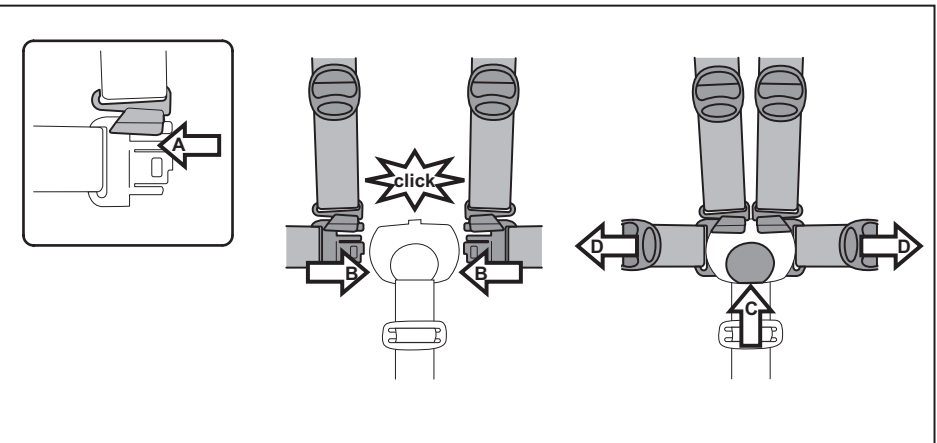
13



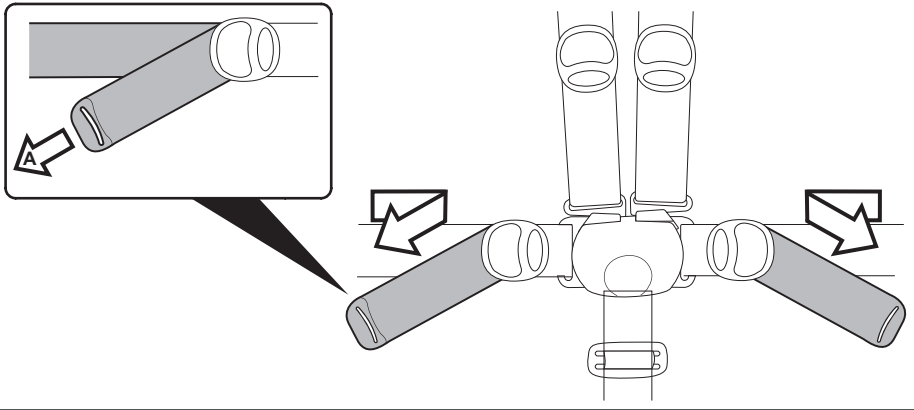
14



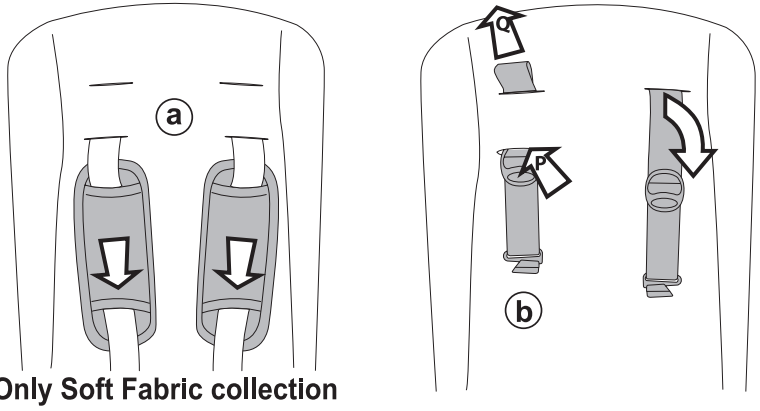
15



16

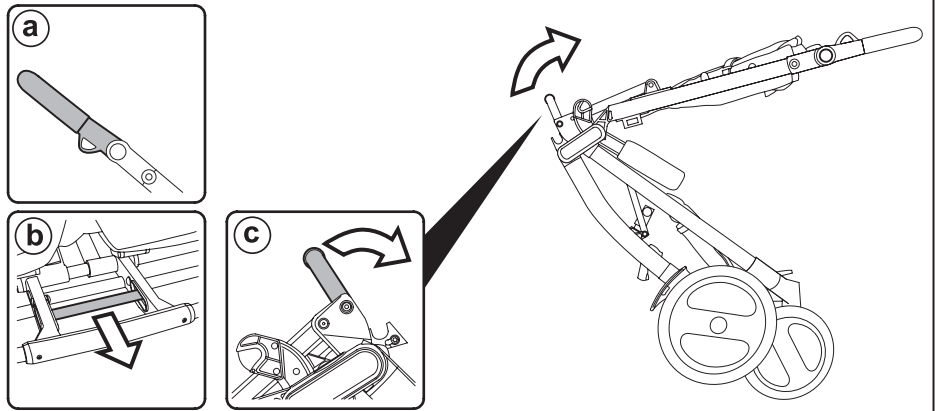


17

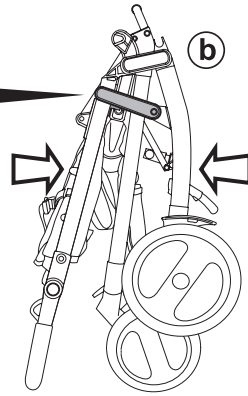
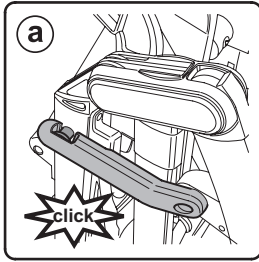


Only Soft Fabric collection

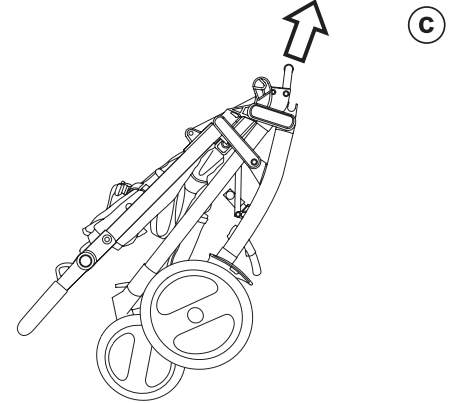
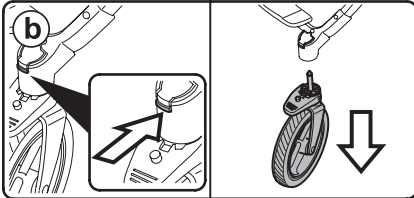
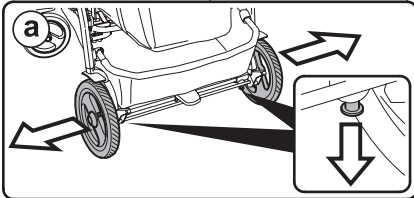
18



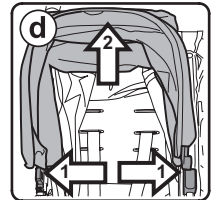
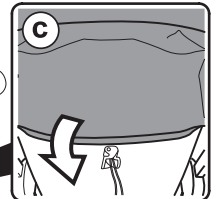
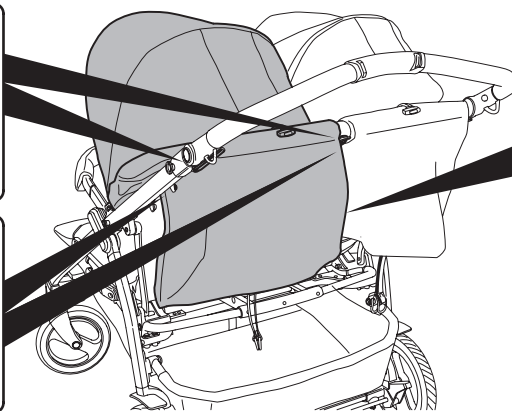
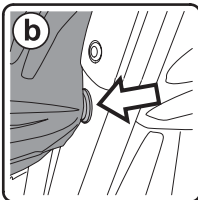
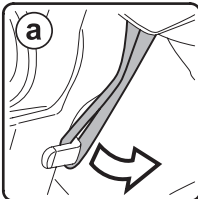
19



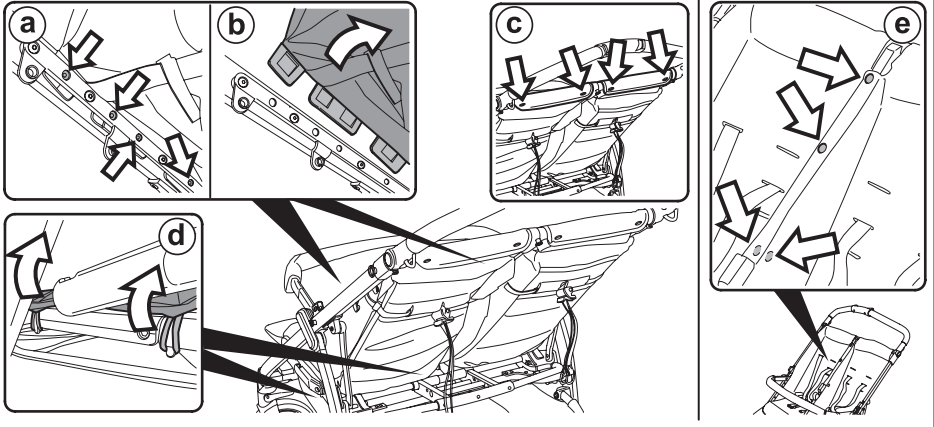
20



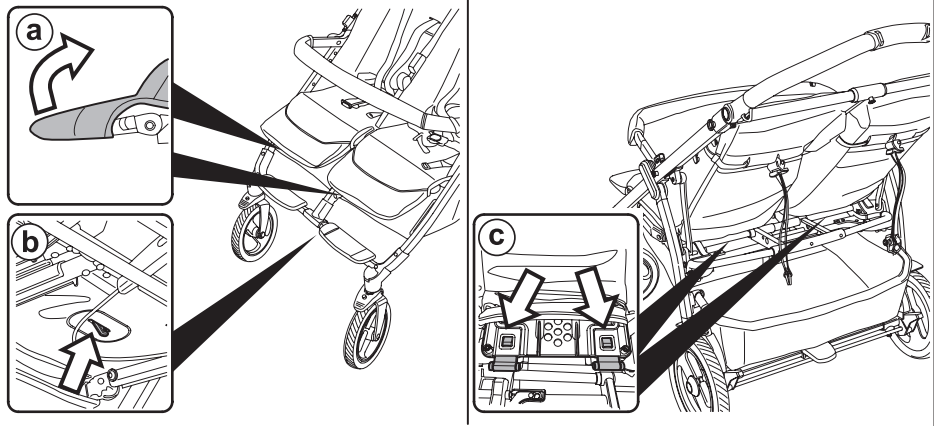
21



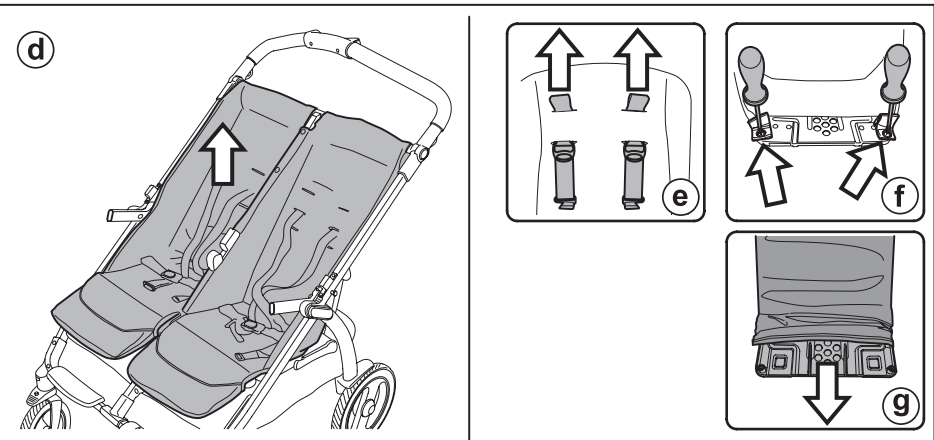
22



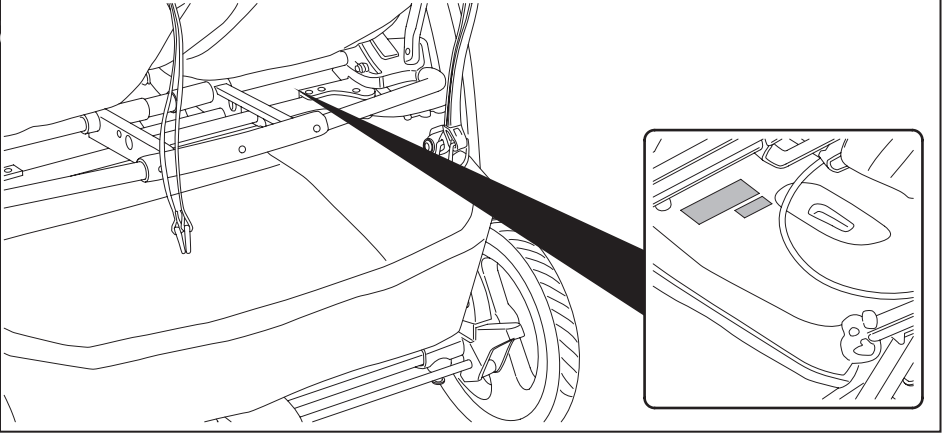
23



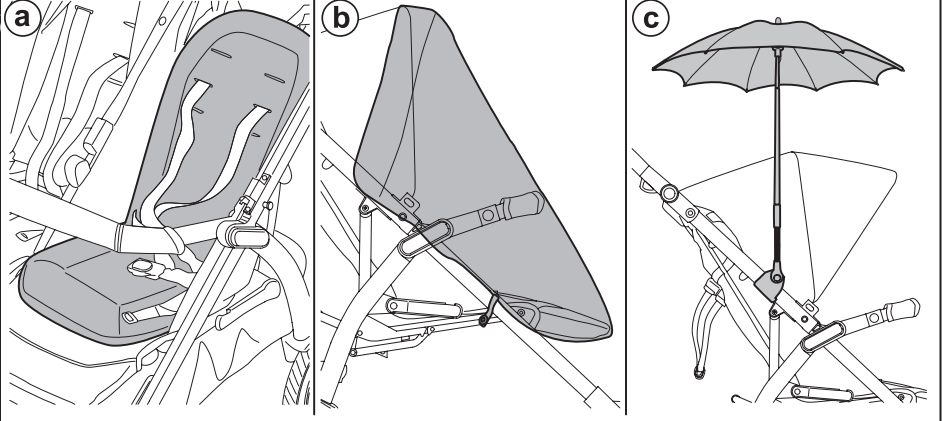
24



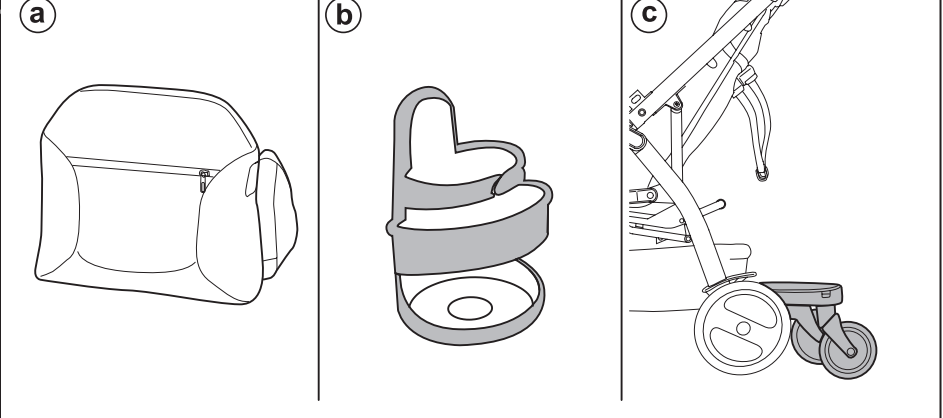
25

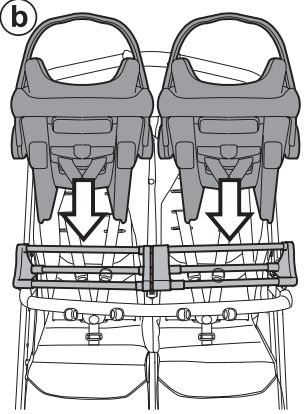
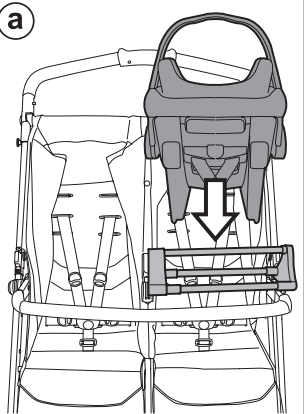


26



27





UWAGA!

WAŻNE. ZACHOWAĆ W CELU POWOŁANIA SIĘ W PRZYSZŁOŚCI.



Firma Peg Perego posiada certyfikat ISO 9001

Przeczytaj uważnie poniższą instrukcję i zachowaj ją na przyszłość. Przestrzeganie zawartych w niej poleceń i wskazówek zapobiegnie powstaniu niebezpiecznych dla dziecka sytuacji.

- Wózek jest przeznaczony do przewożenia w nim dwójki dzieci.
- Nie przewoź większej ilości dzieci niż podaje producent.
- Wózek jest przystosowany do przewożenia w nim dziecka do osiągnięcia przez nie wagi 15 kg.
- Dla noworodków zaleca się ustawienie oparcia w leżącej pozycji.
- Book For Two został zaprojektowany do używania z produktami z serii Peg Perego Ganciomatic: Book For Two + fotelik Primo Vaggio SL (grupa 0+), odpowiedni dla dzieci od narodzin do 13 kg.
- Produkt używany z fotelikiem (grupa 0+) nie zastępuje łóżeczka. Dziecko powinno spać w łóżeczku bądź odpowiedniej gondoli.
- **UWAGA** Upewnij się, że wszystkie urządzenia blokujące działają poprawnie. Sprawdź czy produkt Peg Perego Ganciomatic i wszystkie pozostałe elementy zostały do siebie prawidłowo przymocowane.
- **UWAGA** Przed użyciem sprawdź czy gondola, fotelik lub siedzisko są prawidłowo zamontowane.
- **UWAGA** Zawsze używaj systemu hamulczego. Zawsze używaj 5-cio punktowych pasów bezpieczeństwa. Zawsze łącz pas biodrowy z pasem krokowym.
- **UWAGA** Aby nie zrobić dziecku krzywdy zawsze upewnij się, czy nie znajduje się ono w wózku podczas składania i rozkładania produktu.
- **UWAGA** Ten produkt nie jest zabawką. Nie pozwól dziecku bawić się nim.
- **UWAGA** Montaż i przygotowanie produktu do użytku musi zostać przeprowadzony przez osobę dorosłą.
- Nie używaj wózka, jeżeli uszkodzeniu lub zagubieniu uległa jakaś jego część.
- **UWAGA** Nie pozostawiaj dziecka w wózku bez opieki.
- Podczas postoju zawsze włączaj hamulec.
- Nie wkładaj palców do ruchomych mechanizmów.
- Uważaj, aby nie zranić dziecka podczas obsługi ruchomych elementów wózka (rączki, oparcie itp.)
- Nie wieszaj na rączkach ani uchwytach wózka żadnych dodatkowych przedmiotów, gdyż mogą one spowodować utratę stabilności wózka. Zapoznaj się z dalszymi instrukcjami dotyczącymi maksymalnego obciążenia.
- Pałęk (jeśli występuje) nie wspiera wagi dziecka, nie został zaprojektowany do utrzymania dziecka w wózku i nie zastępuje pasów bezpieczeństwa.

- Nie wkładaj do kosza przedmiotów o łącznej wadze przekraczającej 5 kg. Nie wkładaj gorących napojów ani przedmiotów cięższych niż w zaleceniach producenta do uchwytu na butelkę (jeśli występuje). Do kieszonki w budce (jeśli występuje) nie wkładaj przedmiotów cięższych niż 0,2 kg.
- Nie używaj wózka na schodach lub wysokich stopniach, w pobliżu źródeł ciepła, ognia lub innych niebezpiecznych przedmiotów.
- Nie zaleca się używać akcesoriów innych niż oryginalne lub zalecane przez producenta
- **UWAGA** Nie używaj folii przeciwdeszczowej (jeśli występuje) bez budki lub parasolki, która ją utrzyma. Zawsze używaj folii pod nadzorem osoby dorosłej. Nie używaj folii w zamkniętych pomieszczeniach i zawsze sprawdzaj czy dziecku nie jest zbyt gorąco; nie zostawiaj wózka blisko źródeł ciepła i trzymaj z dala od zapalonych papierosów. Upewnij się, że folia nie koliduje z żadnym ruchomym elementem wózka. Zawsze zdejmuj folię przed złożeniem wózka.
- **UWAGA** Wózek nie jest przystosowany do uprawiania biegów lub jazdy na rolkach.
- Zawsze włączaj hamulec podczas wkładania/wyjmowania dziecka z wózka.
- **UWAGA** Nie wkładaj dodatkowego materaca.
- Nie używaj akcesoriów innych niż zalecane przez producenta.

ELEMENTY WÓZKA

Sprawdź zawartość kartonu. W razie braku któregośkolwiek z poniższych elementów skontaktuj się z serwisem firmy Akord, dystrybutorem produktów Peg Perego na terenie Polski.

Book For Two: kosz, 2 tylne koła, 2 przednie koła, rączka, pałak, budka, moduł do zamontowania tylnych kół

INSTRUKCJA OBSŁUGI

1. **ROZKŁADANIE WÓZKA:** przed rozłożeniem stelaża usuń (bez użycia ostrza) taśmy oraz tekturę ochronną.
 - UWAGA**
 - **NIE CIĄGNIJ I NIE FORSUJ ELEMENTÓW RAMY PONAD ICH DOPUSZCZALNY LIMIT**
 - **NIE UŻYWAJ ELEMENTÓW STELAŻA JAKO UCHWYTÓW DO PRZENOSZENIA**
 - **NIE OBCIĄŻAJ RAMY STELAŻA TORBAMI ORAZ INNYMI CIĘŻARAMI**

Aby rozłożyć stelaż, unieś lewą ręką zaczep znajdujący się z boku stelaża i drugą ręką pociągnij górną część wózka do siebie (rys. a) aż do jego całkowitego otwarcia (rys. b). Elementy ramy są poprawnie zamontowane, jeśli po całkowitym otwarciu ramy usłyszysz kliknięcie.
2. **MONTAŻ KÓŁ:** załóż poprawnie elementy hamujące na ramę tylnych kół (rys. a), następnie wczep tylne koła. Koła są poprawnie zamontowane, jeśli po ich wciśnięciu usłyszysz kliknięcie (rys. b). Aby zamontować przednie koła, wciśnij je w przednie rurki stelaża do momentu, w którym usłyszysz kliknięcie (rys. c).
3. **ZAKŁADANIE RĄCZKI:** jeżeli rurki uchwytu są w pozycji pionowej, skieruj je w kierunku identycznym z ramą stelaża (rys. a). Włóż rączkę w kierunku wskazanym na ilustracji (rys. b). Następnie dociśnij jednocześnie oba boczne przyciski znajdujące się po wewnętrznej części rączki (rys. c) i wciśnij ją do momentu, w którym usłyszysz kliknięcie (rys. d).

4. **MONTAŻ KOSZYKA:** jeżeli rurka od koszyka jest obniżona, podnieś ją do pozycji horyzontalnej. Dociśnij jednocześnie oba srebrne przyciski znajdujące się pod metalową rurką od koszyka na tyle stelaża (rys. a) i wyjmij ją (rys. b). Nawlecż rurkę przez otwór w koszyku i upewnij się, że srebrne przyciski są skierowane do dołu (rys. c). Przymocuj rurkę z nawleczonym koszykiem z powrotem do stelaża (rys. d).
5. **WAŻNE!** Zaczep trzy dolne oczka w koszyku do tylnej rurki. Sprawdź, czy oczka się otwierają (rys. a).
Zamontuj dwa przednie oczka winylowe koszyka na dwa szare guziki po obu stronach stelaża. Upewnij się, że oczka się otwierają (rys. b). Zaczep rzepy po obu stronach do ramy (rys. c).
UWAGA Niepoprawne zamontowanie koszyka może spowodować nie utrzymanie umieszczonych w nim ciężarów.
Zaczep przednie klapki koszyka do szarych guzików znajdujących się na ramie (rys. d) i nawlecż główny otwór w koszyku na haki ramy (rys. e).
6. **BUDKA:** Aby zamontować budkę, dopasuj elementy łączące (zwróć uwagę na stronę lewą i prawą). Budki są poprawnie zamontowane, gdy usłyszysz kliknięcie.
7. Zapnij rzepy z tyłu oparcia (rys. a), zaczep centralną gumkę (rys. b), a następnie gumki boczne (rys. c).
8. Zapnij boczne (rys. d) i centralne (rys. e) guziki do ramy stelaża.
9. **OBROTOWE KOŁA:** Opuść dźwignię, aby odblokować przednie koła (pozycja obrotowa) (rys. a). Podnieś dźwignię, aby zablokować przednie koła (rys. b). Tylne koła są zablokowane.
10. Opuść tylną dźwignię, aby włączyć hamulec i zablokować wózek. Aby odblokować, postępuj odwrotnie.
REGULACJA RĄCZKI: Aby wyregulować wysokość ręczki, przytrzymaj jednocześnie oba przyciski (rys. b) i ustaw do wybranej pozycji (rys. c), następnie puść przyciski.
11. **REGULACJA PODNÓŻKA:** przed regulacją podnóżka upewnij się, że jest on prawidłowo przymocowany; jeśli nie, zamontuj go prawidłowo. Aby opuścić podnóżek, skieruj obie dźwignie w dół i ustaw podnóżek w wybranej pozycji (rys. a). Aby go podwyższyć, podnieś go (rys. b).
12. **PAŁĄK:** Aby wyciągnąć pałąk, przesuń go na drugą pozycję (rys. a) i pociągnij (rys. b). Półotwarty pałąk: wyjmij pałąk z jednej strony i obróć (rys. c).
13. **BUDKA:** Budka posiada pętelkę na powieszenie ulubionej zabawki Twojego dziecka (rys. a) i przezroczyste okienko do obserwacji dziecka (rys. b), które możesz podnieść i zaczepić. Możesz odczepić rzep, zawinąć tył budki i przypiąć ją gumką dla lepszej wentylacji podczas użytkowania siedziska w pozycji leżącej (rys. c). Budka posiada kilka pozycji regulacji (rys. d).
14. **REGULACJA OPARCIA:** Aby opuścić oparcie, przyciśnij zacisk (rys. a), a oparcie obniży się do pożądanej pozycji (rys. b). Aby podnieść oparcie, przyciśnij zacisk i unieś oparcie do pożądanej pozycji.
15. **5-CIO PUNKTOWE PASY BEZPIECZEŃSTWA:** Aby zapiąć pasy bezpieczeństwa nałóż zaczepy pasów naramiennych na końcówki pasów biodrowych (strzałka a) i wsuwaj je w centralną klamrę do momentu aż usłyszysz kliknięcie (strzałka b). Aby rozpiąć pasy, wcisnij okrągły przycisk w klamrze (strzałka c) i wysuń z niej końcówki pasów biodrowych (strzałka d).
16. Aby skrócić pasy biodrowe, ciągnij z obu stron ich końcówki zgodnie z ilustracją (strzałka a). Aby je wydłużyć, postępuj odwrotnie.

17. Przed regulacją wysokości pasów wyjmij nakładki (rys. a). Aby wyregulować wysokość pasów, przeciągnij pasy przez oczka w materiale (rys. b) i przełóż je przez oczka na pożądaną wysokość.
18. SKŁADANIE: Aby złożyć wózek, musisz upewnić się, że przednie kółko jest zablokowane, a budka schowana. Umieść rączkę w pozycji przedstawionej na ilustracji (rys. a). Pociągnij rączkę w kierunku bazy wózka (rys. b) i podnieś ją (rys. c); rączka będzie opadać do momentu, aż wózek się nie zamknie.
19. Aby poprawnie złożyć wózek, upewnij się, że boczny hak został zaczepiony (rys. a). Jeśli nie zablokował się automatycznie, delikatnie przyciśnij wózek do momentu, aż usłyszysz kliknięcie. Poprawnie złożony wózek stoi samodzielnie.
20. Aby wózek był jeszcze bardziej kompaktowy, możliwe jest ściągnięcie kół.
Aby ściągnąć tylne koła: pociągnij osie na zewnątrz i usuń kółka w sposób przedstawiony na ilustracji (rys. a).
Aby ściągnąć przednie koło: przytrzymaj przyciski jak zaprezentowano na ilustracji (rys. b) i usuń kółko.
TRANSPORT: wózek może być wygodnie przenoszony za główny uchwyt z zablokowanymi przednimi kołami (rys. c).
21. ELEMENTY ZDEJMOWANE: Aby zdjąć budkę, zdejmij gumki spod rączki (rys. a), odepnij centralne i boczne napy z ramy (rys. b), odczep rzepy z oparcia (rys. c) i zdejmij budkę naciskając dźwignię po obu stronach ramy (rys. d).
22. Aby zdjąć tapicerkę, przytrzymaj przyciski po wewnętrznej stronie ramy (rys. a); wysuń klapki tapicerki z boków stelaża (rys. b), odepnij cztery napy pod rączką (rys. c) i zdejmij gumki spod siedziska (rys. d). Odepnij dwie centralne i dwie boczne napy, widoczne pod tapicerką (rys. e).
23. Zdejmij tapicerkę z podnóżka (rys. a), wyciągnij spod siedziska pas krokowy (rys. b), odepnij tapicerkę (rys. c) i wyjmij tapicerkę z ramy (rys. c).
24. Zdejmij tapicerkę z oparcia (rys. d), wyjmij pasy bezpieczeństwa (rys. e), odkręć śruby pasów bezpieczeństwa za pomocą śrubokrętu (rys. f) i usuń tapicerkę z oparcia (rys. e). Aby założyć ją ponownie, postępuj odwrotnie.

NUMERSERYJNY

25. Na stelażu wózka Book For Two znajdują się wszystkie niezbędne informacje dotyczące produktu: nazwa, data produkcji oraz numer seryjny. Informacje te są potrzebne przy składaniu ewentualnych reklamacji.

AKCESORIA DODATKOWE

26. NAKŁADKA: do krzesełek i spacerówek Peg Perego. Po stronie zimowej wykonana z dżerseju, po letniej – 100% bawełna (rys. a).
OSŁONA PRZECIWDESZCZOWA: może być przymocowana do budki (rys. b).
PARASOLKA: praktyczna i dopasowana (rys. c)
27. TORBA PIELĘGNACYJNA: zawiera matę do przewijania dziecka (rys. a).
UCHWYT NA KUBEK: może być przymocowany do bocznej ramy stelaża (rys. b).
DODATKOWY PODEST: tylny podest dla drugiego dziecka (rys. c).
28. BOOK FOR TWO ADAPTER DO FOTELIKA 1: adapter do fotelika samochodowego (rys. a).
BOOK FOR TWO ADAPTER DO FOTELIKA 2: adapter do fotelika samochodowego (rys. b).
ŚPIWOREK: śpiwór dla spacerówek Peg Perego (rys. c).

CZYSZCZENIE I KONSERWACJA

KONSERWACJA PRODUKTU: chroń wózek przed zmiennymi warunkami atmosferycznymi: deszczem, śniegiem i wodą. Długotrwałe oddziaływanie promieni słonecznych może spowodować utratę intensywności kolorów niektórych elementów. Przechowuj wózek w suchym pomieszczeniu.

CZYSZCZENIE STELAŻA: regularnie czyść plastikowe elementy wilgotną szmatką. Nie używaj wybielaczy, odplamiaczy ani podobnych środków. Utrzymanie metalowych elementów w stanie suchym zapobiega powstawaniu rdzawych nalotów. Zachowaj wszystkie ruchome elementy (mechanizmy regulacji, blokady, koła...) w czystości, usuwając z nich regularnie kurz i piach. W razie konieczności należy nasmarować poszczególne elementy lekkim olejem maszynowym lub silikonem.

CZYSZCZENIE FOLII PRZECIWDDESZCZOWEJ: myj folię gąbką namoczoną w wodzie z dodatkiem mydła. Nie stosuj detergentów.

CZYSZCZENIE TAPICERKI: Aby usunąć kurz, czyść tapicerkę za pomocą suchej szczotki. Tkaninę można prać ręcznie w 30°C. Nie wyżymaj, nie stosuj chlorowych wybielaczy, nie prasuj, nie czyść chemicznie. Do usuwania plam nie stosuj środków na bazie rozpuszczalnika. Nie susz w suszarce.



SERWIS:

Firma Akord, wyłączny dystrybutor artykułów Peg Perego w Rzeczypospolitej Polskiej, oferuje Państwu serwis gwarancyjny i pogwarancyjny dotyczący wyłącznie sprzedanych za jej pośrednictwem produktów. W przypadku uszkodzenia lub zagubienia poszczególnych części prosimy o kontakt:

tel: (+48)61 867-66-29, 61 867-74-06

email: magazyn@akord.poznan.pl

biuro@akord.poznan.pl

PRZEDSIĘBIORSTWO HANDLOWE

AKORD

TOMASZ SKRZYPCZAK

UL. MAGNOLIOWA 34

60-175 POZNAŃ

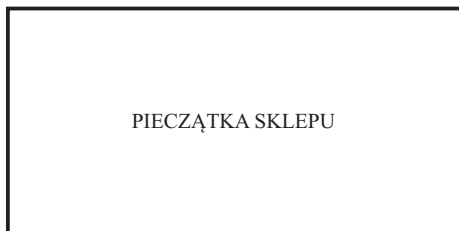
TEL./FAX (+48) 61 867-66-29



KARTA GWARANCYJNA NR

NAZWA ARTYKUŁU.....

DATA SPRZEDAŻY DETALICZNEJ.....



PIECZĄTKA SKLEPU

DOKONANE NAPRAWY GWARANCYJNE

L.P.	Data zgłoszenia	Data wykonania	Opis wykonanych czynności i wymienionych części	Pieczęćka podpis

Warunki Gwarancji

1. Gwarant zapewnia Nabywcy dobrą jakość i prawidłowe działanie wyrobu przy użytkowaniu zgodnie z przeznaczeniem i instrukcją obsługi.
2. Gwarancja obejmuje terytorium Rzeczypospolitej. Gwarancji udziela się na okres 24 miesięcy od daty sprzedaży produktu, wprowadzonego do obrotu na terenie RP przez wyłącznego dystrybutora.
3. Ujawnione w tym czasie wady będą usuwane bezpłatnie w terminie do 14 dni od daty dostarczenia wyrobu do punktu sprzedaży bądź zakładu serwisowego.
W razie gdy naprawa wiązała się będzie z koniecznością sprowadzenia części z zagranicy, powyższy termin usunięcia wady może być przedłużony do 30 dni, o czym klient zostanie powiadomiony odrębnie. Za zgodą Nabywcy może być ustalony inny termin usunięcia wady wyrobu.
4. Gwarancją nie są objęte:
 - uszkodzenia mechaniczne, techniczne, chemiczne i wszystkie inne spowodowane działaniem siły zewnętrznej.
 - uszkodzenia powstałe w wyniku niewłaściwego lub niezgodnego z instrukcją obsługi użytkowania, albo innych przyczyn leżących po stronie użytkownika lub osób trzecich.
 - celowe uszkodzenie wyrobu.
5. Podstawowym sposobem załatwiania reklamacji jest naprawa wyrobu przywracająca mu wartość użytkową.
6. Reklamacje z tytułu wad przyjmuje punkt sprzedaży detalicznej lub zakład serwisowy wymieniony w karcie gwarancyjnej.
7. Nabywca powinien dostarczyć wyrób do punktu sprzedaży detalicznej lub punktu serwisowego.
8. Fakt i datę dokonania naprawy gwarancyjnej zakład serwisowy poświadcza na karcie gwarancyjnej.
9. Karta gwarancyjna stanowi podstawę do realizacji uprawnień gwarancyjnych.
10. Karta gwarancyjna bez wpisanego typu modelu, czytelnego stempla sklepu oraz dowodu zakupu jest nieważna.
11. Wszelkie inne sprawy i spory regulują Sądy w Poznaniu.

UWAGA!

Przed rozpoczęciem użytkowania należy dokładnie zapoznać się z instrukcją obsługi.

Oświadczam, że znane mi są warunki gwarancji.

Gwarancja na sprzedany towar nie wyłącza, nie ogranicza ani nie zawiesza uprawnień kupującego wynikających z niezgodności towaru z umową.

.....
podpis kupującego



PEG PEREGO S.p.A.

VIA DE GASPERI 50 20043 ARCORE MI ITALIA
tel. 0039•039•60881 - fax 0039•039•615869-616454
Servizio Post Vendita/After Sale:
tel. 0039•039•6088213 - fax: 0039•039•3309992

PEG PEREGO U.S.A

Inc. 3625 INDEPENDENCE DRIVE FORT WAYNE INDIANA 46808
phone 260•482•8191 - fax 260•484•2940
Call us toll free: 1•800•671•1701

PEG PEREGO CANADA Inc.

585 GRANITE COURT PICKERING ONTARIO CANADA L1W3K1
phone 905•839•3371 - fax 905•839•9542
Call us toll free: 1•800•661•5050

DYSTRYBUTOR

Przedsiębiorstwo Handlowe

AKORD

ul. Magnoliowa 34, 60-175 Poznań

tel./fax: (+48)61 867 66 29